

Unidade Preparação de Ar




WERK-SCHOTT
PNEUMÁTICA



Unidades de Preparação de Ar Série 21 Mini

Unidades de Preparação de Ar Série 322 Médio

Regulador de Pressão Série 11 Micro

Acessórios

Unidades de Preparação de Ar Linha Branca

Tecnologia aliada à força

A Werk-Schott é uma empresa nacional, que desde 1983 atua no segmento pneumático industrial. Conta com uma rede de distribuidores e assistência técnica nas principais cidades do país. A satisfação do cliente é seu foco principal, bem como a constante atualização e inovação de seus produtos.

Esta edição visa facilitar a aplicação e o uso dos nossos produtos. Nos colocamos à disposição para esclarecer quaisquer dúvidas que persistam em relação aos produtos deste catálogo.

Edição: 0109 - Data: Março 2024

Qualquer alteração neste catálogo pode ser realizada sem aviso prévio. A versão mais recente pode ser adquirida na seção Catálogos no site www.werk-schott.com.br. Fotos meramente ilustrativas.

Termo de Garantia

Todos os equipamentos produzidos pela WERK-SCHOTT são garantidos pelo período de 1 (um) ano, a partir da data original de faturamento.

Esta garantia limita-se à reposição ou reparo de qualquer produto e deverá se constituir na única alternativa legal. Em caso de quebra da garantia, a WERK-SCHOTT não se responsabilizará por qualquer indenização referente a danos incidentes ou resultantes da quebra do produto.

Os produtos cobertos por essa garantia devem retornar à fábrica ou distribuidor autorizado, com frete pago, e devem ser recebidos dentro do período da garantia.

Não serão repostos nem consertados em garantia, os produtos que forem avariados por uso indevido. Esta garantia não se aplica também a perdas e danos resultantes de acidentes, tumultos, questões trabalhistas, atos de força maior e outras causas que fujam ao controle da WERK-SCHOTT. Não serão levados em consideração os custos resultantes de serviços executados ou consertos feitos por terceiros.

NOTA: Para que esta garantia seja válida, certifique-se da correta instalação de seu produto. Em caso de dúvida, consulte a fábrica ou um distribuidor autorizado WERK-SCHOTT.

Ao instalar ou repor equipamentos com atuadores elétricos, tome cuidado para não ultrapassar os seus limites de voltagem.



ADVERTÊNCIA

SELEÇÃO IMPRÓPRIA, FALHA OU USO IMPRÓPRIO DOS PRODUTOS E/OU SISTEMAS DESCRITOS NESTE CATÁLOGO OU NOS ÍTENS RELACIONADOS PODEM CAUSAR A MORTE, DANOS PESSOAIS E/OU DANOS MATERIAIS.

Este documento e outras informações contidas neste catálogo da Werk-Schott Automatização Pneumática e seus Distribuidores Autorizados, fornecem opções de produtos e/ou sistemas para aplicações por usuários que tenham habilidade técnica. É importante que você analise os aspectos de sua aplicação, incluindo conseqüências de qualquer falha, e revise as informações que dizem respeito aos produtos ou sistemas no catálogo da Werk-Schott Automatização Pneumática. Devido a variedade de condições de operações e aplicações para estes produtos e sistemas, o usuário, através de sua própria análise e teste é o único responsável para fazer a seleção final dos produtos e sistemas e também para assegurar que todo o desempenho, segurança da aplicação e cuidados sejam atingidos.

Os produtos aqui descritos com suas características, especificações, desempenhos e disponibilidade de preço são objetos de mudança pela Werk-Schott Automatização Pneumática, a qualquer hora, sem prévia notificação.

Índice

Informações Gerais	07
O Ar Comprimido	07
Preparação do Ar	07
Unidade de Preparação de Ar Comprimido	07
Recomendação de Instalação	07
Advertência - Copos de Policarbonato	09
Símbolos Normalizados	10
Sistema Internacional de Unidades (SI)	11
Vazão	12
Série 21 Mini	13
Tabela de Características Técnicas	14
Kit de Reparo e Peças de Reposição	14
Conjunto de Preparação de Ar Comprimido - FR + L	15
Conjunto de Preparação de Ar Comprimido - F + R + L	16
Gabarito de Codificação	17
Filtro de Ar - Série 21 Mini	18
Gabarito de Codificação	19
Kit de Reparo e Peças de Reposição	20
Regulador de Pressão - Série 21 Mini	21
Gabarito de Codificação	22
Kit de Reparo e Peças de Reposição	23
Filtro Regulador - Série 21 Mini	24
Gabarito de Codificação	25
Kit de Reparo e Peças de Reposição	26
Lubrificador - Série 21 Mini	27
Gabarito de Codificação	28
Kit de Reparo e Peças de Reposição	29
Filtro Regulador para Pintura - Série 21 Mini	30
Gabarito de Codificação	31
Kit de Reparo e Peças de Reposição	32
Série 322 Médio	33
Tabela de Características Técnicas	33
Kit de Reparo e Peças de Reposição	34
Conjunto de Preparação de Ar Comprimido - FR + L - Série 322 Médio	35
Conjunto de Preparação de Ar Comprimido - F+ R + L - Série 322 Médio	36
Gabarito de Codificação	37
Filtro de Ar - Série 322 Médio	38
Gabarito de Codificação	39
Kit de Reparo e Peças de Reposição	40
Regulador de Pressão - Série 322 Médio	41
Gabarito de Codificação	42
Kit de Reparo e Peças de Reposição	43
Filtro Regulador - Série 322 Médio	44
Gabarito de Codificação	45
Kit de Reparo e Peças de Reposição	46
Lubrificador - Série 322 Médio	47

Informações Técnicas

Purgador Final de Linha - Série 322 Médio	53
Kit de Reparo e Peças de Reposição	54
Regulador de Pressão - Série 11 Micro	55
Gabarito de Codificação	56
Kit de Reparo e Peças de Reposição	57
Acessórios	58
Unidades de Preparação de Ar - Linha Branca	74
Conjunto Odonto de Preparação de Ar Comprimido - Série CO-M1675C Mini	76
Componentes	77
Kits de Reparo	77
Elementos de Reposição	77
Conjunto Odonto de Preparação de Ar Comprimido - Série CO-G1675C Médio	78
Componentes	79
Kits de Reparo	79
Elementos de Reposição	79

INFORMAÇÕES GERAIS

O Ar Comprimido

O ar apesar de insípido, inodoro e incolor, é percebido através dos ventos e pelo impacto sobre o nosso corpo, desse modo, concluímos que ele tem existência real e concreta, ocupando lugar no espaço. O ar é um fluido altamente compressível, que quando comprimido e controlado, é utilizado com os melhores graus de eficiência na execução de operações sem fadiga, economizando tempo e fornecendo segurança ao trabalho.

O ar comprimido necessita de uma boa preparação para realizar o trabalho proposto; remoção de impurezas, eliminação de umidade para evitar corrosão nos equipamentos, travamentos e desgastes das partes móveis do sistema.

Preparação do Ar Comprimido

O ar atmosférico é uma mistura de gases, principalmente de oxigênio e nitrogênio, e basicamente de três tipos de contaminantes: água, óleo e poeira. O compressor ao admitir ar, aspira esta mistura e ao comprimir, adiciona a esta mistura o calor. Sabemos que a quantidade de água absorvida pelo ar está relacionada com a sua temperatura e volume.

Ao comprimirmos o ar, temos o aumento da pressão pela redução do seu volume, e elevação da temperatura; como a capacidade de retenção da água pelo ar está relacionada com a temperatura, não haverá precipitação no interior das câmaras de compressão. Aprecipitação de água ocorrerá quando o ar sofrer um resfriamento, seja em um resfriador ou na linha de distribuição, na proporção em que se resfria.

A presença desta água condensada nas linhas de ar, causada pela diminuição de temperatura, terá como consequências, a oxidação da tubulação e dos componentes pneumáticos, a destruição da película de lubrificante existente entre duas superfícies em contato, com a redução da vida útil das mesmas, o arraste de partículas sólidas que prejudicarão o funcionamento dos componentes pneumáticos e outros tantos efeitos indesejáveis. Portanto, é da maior importância que a água, os resíduos de óleo e os demais contaminantes sejam removidos do ar comprimido para evitar danos aos dispositivos e máquinas pneumáticas.

Após passar pelo processo de produção, tratamento e distribuição, o ar comprimido deve sofrer um condicionamento final antes de ser usado; filtragem, regulagem de pressão e introdução de uma certa quantidade de óleo para a lubrificação de todas as partes mecânicas dos componentes pneumáticos.

A utilização de uma unidade de serviço é indispensável em qualquer sistema pneumático. Esta unidade de serviço é composta de filtro, válvula reguladora de pressão, lubrificador e manômetro; são chamados de "Unidade de Preparação de Ar Comprimido", ou simplesmente "Conjunto Lubrefil".

Unidades de Preparação de Ar Comprimido

São dispositivos indispensáveis para o correto funcionamento dos equipamentos pneumáticos e aumento da vida útil de seus componentes.

São instalados nas linhas de alimentação dos circuitos, tornando o ar comprimido livre de umidade e impurezas, com a pressão necessária regulada, e lubrificado conforme a necessidade de cada equipamento para a otimização do seu funcionamento.

As unidades de preparação para ar comprimido são constituídas basicamente de filtros, reguladores de pressão e lubrificadores.

Filtros: São elementos necessários para a purificação do ar comprimido de partículas sólidas e gotas de umidade. As partículas maiores que 40 μm deverão ser retidas pelo filtro e/ou em outros casos, partículas maiores que 5 μm , pelos elementos filtrantes sinterizados, assim como hidrocarbonetos e odores pelos elementos filtrantes coalescentes e elementos de carvão ativado.

Reguladores de Pressão: A válvula reguladora de pressão instalada após a filtragem do ar comprimido, evita as pulsações provenientes do compressor de ar e mantém a pressão constante, independente da variação de pressão da alimentação e do consumo. A pressão de entrada deve sempre ser maior que a pressão de saída.

Lubrificadores: É o elemento que acrescenta ao ar comprimido uma névoa de óleo dosável, que é arrastada pelo fluxo de ar até o equipamento que deverá ser lubrificado. A lubrificação dos componentes aumenta sua vida útil, reduzindo os custos de manutenção.

Filtro Regulador: Conjunto de filtro e regulador de pressão em uma só unidade. O filtro executa a purificação do ar comprimido, livrando-o de partículas sólidas e da umidade enquanto que a válvula reguladora de pressão mantém a pressão constante, independente da variação da pressão de alimentação, ou seja, o filtro regulador mantém todas as características do filtro de ar e da válvula reguladora em um só conjunto, desempenho otimizado.

Acessórios: Os acessórios para as unidades de preparação de ar comprimido são elementos que complementam as mesmas, conforme as necessidades de cada aplicação. São eles, manômetros, drenos automáticos ou semi-automáticos, suportes de fixação, protetores de copos e purgadores de linha.

Recomendação para Seleção, Instalação e Uso das Unidades de Preparação de Ar Comprimido

1. Seleção:

A) Verificar qual a vazão de ar comprimido tratado, necessária na máquina ou nos equipamentos pneumáticos a serem alimentados pela unidade de preparação de ar comprimido.

B) Consultar na tabela 1 o conjunto ou componente desejado que satisfaça a necessidade de vazão.

C) Verificar qual a qualidade e as características necessárias do ar a ser utilizado; lubrificado ou seco, o tipo de elemento filtrante necessário para a interceptação das partículas sólidas, conforme a aplicação, remoção primária dos aerossóis de difícil drenagem, hidrocarbonetos da corrente gasosa, eliminação de odores.

D) Verificar qual a pressão de trabalho necessária, certificar-se que o fornecimento não supere os limites de pressão e temperatura especificadas nas informações técnicas do produto selecionado, não instalar as unidades de preparação muito próximas de fontes de intenso calor (fornos, caldeiras, linhas de vapor, etc...).

2. Instalação:

A) Instalar as unidades de preparação em locais de fácil acesso, facilitando as regulagens e a manutenção.

B) As unidades de preparação que contenham filtros e/ou lubrificadores, só podem ser instaladas na posição vertical com os copos para baixo.

C) Verificar se o sentido de fluxo do fornecimento coincide com os indicados nos equipamentos.

D) Verificar se as roscas das conexões são Gás Cilíndricas (BSP) e selo de assento frontal; as conexões cônicas (NPT) causam danos irreparáveis ao produto, ocasionando a perda de garantia.

E) Instalar a unidade de preparação o mais próximo possível do ponto de utilização, no máximo 5 metros do ponto de aplicação.

F) Prever espaço suficiente para retirada dos copos, quando for necessária a manutenção, reposição de lubrificante ou drenagem.

3. Uso:

Serviço eficiente e longa vida útil das unidades dependem de uma correta manutenção.

A) Fazer inspeção visual semanalmente para controle de vazamentos, drenagem de condensado, reposição de óleo lubrificante, troca de elementos filtrantes, troca de peças danificadas e limpeza.

B) Reposição de óleo lubrificante.

Óleo lubrificante para Sistemas Pneumáticos: ISO VG10

C) Abastecimento: para repor o óleo, retirar o copo sem o uso de alicate ou qualquer outro tipo de ferramenta que possa danificá-lo; aplicar o esforço de retirada, girando-o no sentido anti-horário até a sua completa retirada. Encher os copos somente com os óleos recomendados até o nível chegar a 20 mm da borda. Colocar o copo abastecido de óleo, girando-o no sentido horário, até encontrar resistência.

D) Regular a dosagem de óleo: entre 2 e 3 gotas por Nm³ de ar comprimido consumido até o máximo de 9 gotas. Ajustar gradualmente para permitir a estabilização entre os ajustes. Não forçar o registro de regulagem, pois os assentos podem ser deformados, perdendo a capacidade de calibração. Lembramos que a lubrificação em excesso trava as válvulas e torna os movimentos lentos.

E) Os copos dos filtros e lubrificadores devem ser lavados com água e sabão neutro.

F) Quando necessário, os elementos filtrantes devem ser substituídos.

G) A Werk-Schott fornece kits de reparo e peças originais para reposição.

ADVERTÊNCIA - Copos de Policarbonato

Os copos de policarbonato transparente são de alta resistência mecânica e ideais para a aplicação em lubrificadores e filtros de ar comprimido, próprios para uso em ambientes industriais, porém não devem ser instalados em locais onde possam estar sujeitos a impactos e temperaturas fora dos limites especificados, assim como estarem em contato direto com raios solares. Determinados produtos químicos podem causar danos aos copos de policarbonato, tais como: hidrocarbonetos aromáticos e halogenados, álcoois, compostos orgânicos clorados, produtos de caráter básico orgânico e inorgânico, aminas e acetonas. A exposição direta à ação de óleos de corte industrial, devido a aditivos usados nestes óleos, podem causar danos ao policarbonato.

Ao se verificar qualquer alteração nos copos de policarbonato, tal como microtrincas, trincas ou qualquer outra anomalia, verifique se há algum agente não compatível em contato com o mesmo. Não devem ser usados na limpeza, agentes tais como: acetona, benzeno, gasolina, tolueno e outros; verifique na tabela abaixo os elementos não compatíveis com o policarbonato. Para limpar os copos de policarbonato, usar somente água e sabão neutro.

Elementos não compatíveis com o Policarbonato:

Acético Azônio	Cloroetileno
Acetona	Clorofórmio
Ácido Acético	Cresol
Ácido Etilíco	Diamina
Ácido Fórmico	Éter Etilíco
Ácido Hidroclórico	Fenol
Ácido Isopropílico	Freon
Ácido Metílico	Gasolina
Ácido Nítrico	Hidróxido de Amônia
Ácido Sulfúrico	Hidróxido de Sódio
Aldeído	Metiletilcetona
Amônia	Óleo para freio hidráulico
Anidrido	Percloroetileno
Anilina	Terpentina
Benzeno	Tetracloroeto de Carbono
Carbonato de Amônia	Thiner
Ciclo Hexanol	Tolueno
Clorobenzeno	Xileno

Os filtros de ar e lubrificadores Werk-Schott podem ser fornecidos com protetores de copos e têm como opção o fornecimento de copos de nylon, usados onde as aplicações dos copos de policarbonato têm restrições.

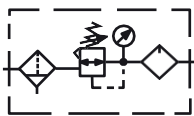
Símbolos Normalizados

Através do comitê técnico ISO/TC 131, foi desenvolvida uma norma, ISO 1219, que define os símbolos dos componentes pneumáticos ou hidráulicos, para atualização na confecção de circuitos.

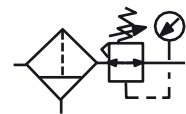
Esta norma substitui a DIN 24300, logo após sua aprovação. Abaixo, estão os símbolos mais usuais na pneumática; nos casos em que não existe um símbolo conforme a ISO 1219 para um produto Werk-Schott, foi introduzido um símbolo especial de fácil compreensão.



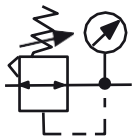
Unidade de Preparação com Filtro, Regulador de Pressão com Manômetro e Lubrificador (FRL - Simbologia Simplificada).



Unidade de Preparação com Filtro, Regulador de Pressão com Manômetro e Lubrificador (FRL).



Unidade de Preparação com Filtro e Regulador Conjugados com Manômetro (FR).



Regulador de Pressão com Manômetro.



Filtro de Ar com Dreno Manual.



Filtro de Ar com Dreno Automático.



Lubrificador.



Secador de Ar.



Drenagem Manual ou Purgador Manual.



Drenagem Automática ou Purgador Automático.

Denominação	Descrição	Símbolo
Transformação e condicionamento de energia		
Fonte de Pressão		
Linha de Trabalho	Linha para a transmissão de energia	
Linha de Comando	Linha para transmissão de energia de comando (inclusive ajustagem e regulagem)	
Linha de Escape ou Dreno	Linha para a exaustão	
Mangueiras Flexíveis	Para a conexão de partes móveis	
Linha Elétrica	Linha para transmissão da energia elétrica	
União de Linhas	União fixa, por exemplo, soldada, chumbada, parafusada (inclusive conexões e uniões rosqueadas)	
Linhas Cruzadas		
Sangria de Ar		
Conexão de Descarga	Simplex, não conectável Rosqueado por conexão	
Tomada de Potência	Conexão em equipamentos ou linhas para tomada ou medição de energia bloqueada Com linha conectada	
Engate Rápido	Conectado, sem válvula de retenção	
	Conectado, com válvula de retenção operada mecanicamente	
	Não conectado, com extremidade aberta	
	Não conectado, fechado por válvula de retenção sem mola	

Sistema Internacional de Unidades (SI)

Grandezas	Símbolo	Sistema Internacional - SI			Unidades Admissíveis		Fatores de Conversão
		Nome	Símbolo	Múltiplos e Submúltiplos	Nome	Símbolo	
Comprimento	l	Metro	m	Km cm mm			
Área	a	Metro Quadrado	m ²	cm ² mm ²	Are Hectare	a ha	1 a = 10 ² m ² Apenas 1 ha = 10 ⁴ m ² terrenos
Volume	v	Metro Cúbico	m ³	cm ³ mm ³	Litro	l	1l = 1dm ³ = 0,001 m ³
Massa	m	Quilograma	Kg	Mg g mg	Tonelada	t	1t = 1000 Kg = 1Mg
Tempo Período de Tempo	t	Segundo	s		Minuto Hora Dia	min h d	1 mim = 60 s 1 h = 60 mim = 3600 s 1 d = 24 h = 88400 s
Rotação	n	Segundo Recíproco	1/s s ⁻¹		Minuto Recíproco	1/min min ⁻¹	1/min = 1/60 s
Velocidade	v	Metro por Segundo	m/s		Quilômetro por Hora	Km/h	1 Km/h = $\frac{1}{3,6}$ m/s
Vazão	Q	Metro Cúbico por Segundo	m ³ /s	m ³ /h l/min l/s			1m ³ /h = 16,67 l/mi = 0,28 l/s 1m ³ /s = 60.000 l/min
Força	F	Newton	N				1N > 1 Kg m/s ² 1 Kp = 9,81 N > 10 N
Pressão	p	Newton por Metro Quadrado, Pascal	N/m ² Pa		Bar	bar	1 N/m ² = 1 Pa 1 bar = 10 ⁵ Pa
Energia	W E	Joule	J		Quilowatt hora	KWh	Kw/h1J=1Nm=1WS=1Kg m ² /s ² 1 kwh = 3,6 MJ 1 kpm = 9,81 J
Movimento	m	Newton vezes Metro Joule	Nm J				1 Nm = 1J = 1 Ws 1 kpm = 9,81 Nm = 9,81 J
Potência Fluxo de Energia Fluxo de Calor	P	Watt	W				1 W = q1 J/s = 1 Nm/s 1 kpm/s = 9,81 W
Viscosidade Dinâmica	(μ)	Pascal vezes Segundo	Pas				1 Pas = 1 Ns/m ² = 1000mPas 1 cp = 1 mPas
Viscosidade Cinâmica	√	Metro Quadrado por Segundo	m ² /s				1 cSt = 10 ⁻⁶ m ² /s 1 cSt = 1 mm ² /s
Temperatura	T	Kelvin	K		Graus Celsius	°C	
Frequência	f	Hertz	hz				

Vazão

QNn > CV

QNn l/min	CV	QNn l/min	CV	QNn l/min	CV
10	0,010	550	0,558	3500	3,556
50	0,051	600	0,609	4000	4,065
80	0,081	650	0,660	4500	4,573
100	0,102	700	0,711	5000	5,081
120	0,122	750	0,762	5500	5,589
150	0,152	800	0,813	6000	6,097
180	0,183	900	0,914	6500	6,605
200	0,203	1000	1,016	7000	7,113
250	0,254	1200	1,219	7500	7,621
300	0,305	1500	1,524	8000	8,130
330	0,335	1750	1,778	8500	8,638
400	0,407	2000	2,032	9000	9,146
450	0,457	2500	2,540	9500	9,654
500	0,508	3000	3,048	10000	10,162

L/min SCFM (Standard Cubic Feet/Minute)
 1 l/min = 0,0353157 SCFM

Vazão de Ar l/min >SCFM		Vazão de Ar l/min >SCFM		Vazão de Ar l/min >SCFM	
10	0,353	650	22,955	4000	141,263
28,3	1,000	700	24,721	4500	159,921
50	1,766	750	26,487	5000	176,579
100	3,532	800	28,253	5500	194,237
150	5,297	900	31,784	6000	211,894
200	7,063	1000	35,316	6500	229,552
250	8,829	1200	42,379	7000	247,21
300	10,595	1500	52,974	7500	264,868
400	14,126	1750	61,803	8000	282,526
450	15,892	2000	70,631	8500	300,184
500	17,658	2500	88,289	9000	317,842
550	19,424	3000	105,947	9500	335,449
600	21,189	3500	123,605	10000	353,157

Tabela de Características Técnicas

Tabela 1: Características Técnicas

Seleção: Unidades de Preparação de Ar - Série 21 Mini

	FILTRO	REGULADOR DE PRESSÃO	REGULADOR DE PRESSÃO	LUBRIFICADOR	FILTRO REGULADOR	FILTRO REGULADOR PARA PINTURA
Produto de série	21-F	21-R	11-R	21-L	21-C	21-P
Roscas	1/4" BSP	1/4" BSP	1/4" BSP	1/4" BSP	1/4" BSP	1/4" BSP
Material do corpo	Alumínio	Alumínio	Alumínio	Alumínio	Alumínio	Alumínio
Temperatura de trabalho	-10°C a +60°C	-10°C a +60°C	-10°C a +60°C	-10°C a +60°C	-10°C a +60°C	-10°C a +60°C
Pressão máxima de entrada	10 bar	10 bar	10 bar	10 bar	10 bar	10 bar
Vazão a 7 bar	1/4" -1680 l/min.	1/4" -1280 l/min.	1/8" -560 l/min. 1/4" -600 l/min.	1/4" -1510 l/min.	1/4" -1230 l/min.	1/4" -1230 l/min.
Capacidade do copo Reduzido	0,05 l			0,05 l	0,05 l	0,05 l
Granulação do elemento filtrante	5, 20 ou 40 µm				5, 20 ou 40 µm	20 µm - Bronze Sinterizado
Grau do Elemento Filtrante Coalescente	Grau U Grau F					
Material do copo	Policarbonato ou Nylon			Policarbonato ou Nylon	Policarbonato ou Nylon	Nylon
Peso	148 g	189 g	129 g	138 g	233 g	278 g
Kit de reparo	1102-000	3102-000	11-R000	4102-000	2102-000	2102-000

Kit de Reparo e Peças de Reposição

Unidades de Preparação de Ar - Série 21 Mini

DESCRIÇÃO	REFERÊNCIA
Kit de Reparo Filtro de Ar com Copo de Policarbonato	1102-000
Kit de Reparo Regulador com Sangria	3102-001
Kit de Reparo do Regulador Série 11	11-R000
Kit de Reparo Lubrificador - Copo de Policarbonato	4102-000
Kit de Reparo Filtro Regulador com Sangria - Copo de Policarbonato	2102-001
Kit de Reparo Filtro Regulador para Pintura	2102-001
Copo de Policarbonato com Dreno Duplo	24108-21-CDN
Copo de Nylon com Dreno Manual para Filtro de Pintura	4105-22N-CDL
Copo de Policarbonato para Lubrificador Mini	24108-20-LB
Conjunto do Dreno Duplo Injetado	1334-20
Conjunto da Cúpula	4100-00
Conjunto da Cúpula Fenda	4100-00F
Elemento Filtrante de Polietileno Mini 40 µm	1101-30-40
Elemento Filtrante de Polietileno Mini 20 µm	1101-30-20i
Elemento Filtrante de Polietileno Mini 5 µm	1101-30-05
Elemento Filtrante Coalescente Grau U (2) Mini	1113-180iM
Elemento Filtrante Coalescente Grau F (8) Mini	1113-181iM
Elemento Filtrante com Carvão Ativado Mini	1113-133iM
Elemento Filtrante Sinterizado Mini 20 µm	1113-177-im
Manômetro Saída Central G1/8"	CJ4412-10
Manômetro Saída Lateral G1/8"	YY-V40-18
Manômetro para Painel G1/4"	YY-A50-14

Conjunto de Preparação de Ar Comprimido Série 21 Mini - FR+L

Características Técnicas

Vazão a 7 bar	1110 l/min
Conexão	1/4" BSP
Faixa de temperatura	-10°C a +60°C
Faixa de pressão	0,2 a 10 bar
Capacidade do copo	0,05 l
Elemento filtrante	5, 20 ou 40 µm
	Bronze Sinterizado 20 µm
Peso	371 g (Copo de Policarbonato)
Fluído	Ar comprimido

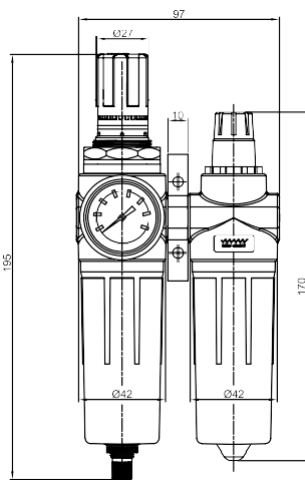
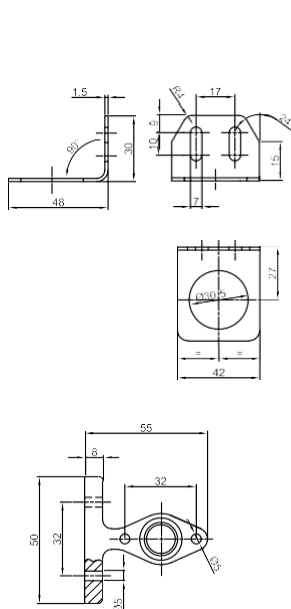
Materiais

Corpo	Alumínio
Copo	Policarbonato Transparente
Vedações	Buna-N
Elemento Filtrante	Polietileno
Suporte	Aço
Suporte Afastador	Poliacetato
Protetor de Copo	Polipropileno

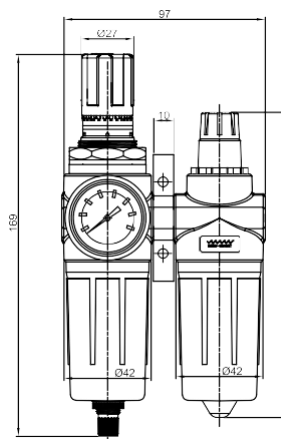


Descrição

Dispositivo indispensável para o correto funcionamento dos equipamentos pneumáticos e aumento da vida útil de seus componentes. O conjunto de preparação de ar comprimido mini, filtra, regula a pressão e lubrifica o ar comprimido, funções básicas para garantir uma excelente preparação do ar comprimido antes da sua utilização nos equipamentos pneumáticos.



Montagem com Copo de Policarbonato
 (Copo Tamanho Padrão)



Montagem com Copo de Policarbonato
 (Copo Tamanho Reduzido)

Fotos e desenhos ilustrativos. Ver opções de montagens conforme gabarito de codificação.

Conjunto de Preparação de Ar Comprimido Série 21 Mini - F+R+L

Características Técnicas

Vazão a 7 bar	910 l/min
Conexão	1/4" BSP
Faixa de temperatura	-10°C a +60°C
Faixa de pressão	0,2 a 8 bar
Capacidade do copo	0,05 l
Elemento filtrante	5, 20 ou 40 µm
Elemento Coalescente	Grau U ou Grau F
Peso	475 g (Copo de Policarbonato)
Fluído	Ar comprimido

Materiais

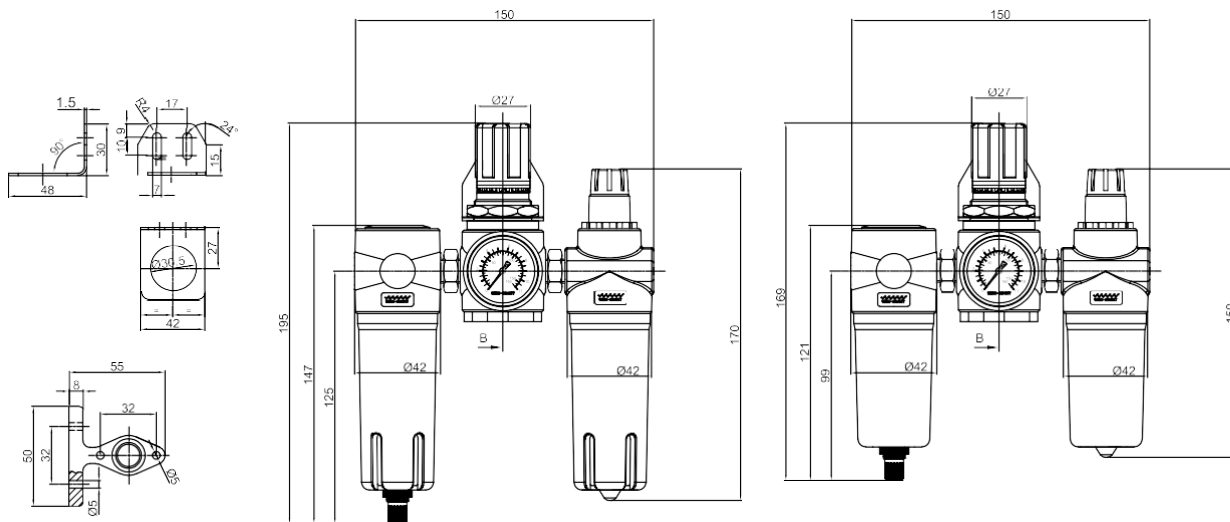
Corpo	Alumínio
Copo	Policarbonato Transparente
Vedações	Buna-N
Elemento Filtrante	Polietileno
	Carvão Ativado (opcional)
	Coalescente (opcional)
Suporte	Aço
Protetor de Copo	Polipropileno



Conjunto montado com Niple

Descrição

Dispositivo indispensável para o correto funcionamento dos equipamentos pneumáticos e aumento da vida útil de seus componentes. O conjunto de preparação de ar comprimido mini, filtra, regula a pressão e lubrifica o ar comprimido, funções básicas para garantir uma excelente preparação do ar comprimido, antes da sua utilização nos equipamentos pneumáticos.

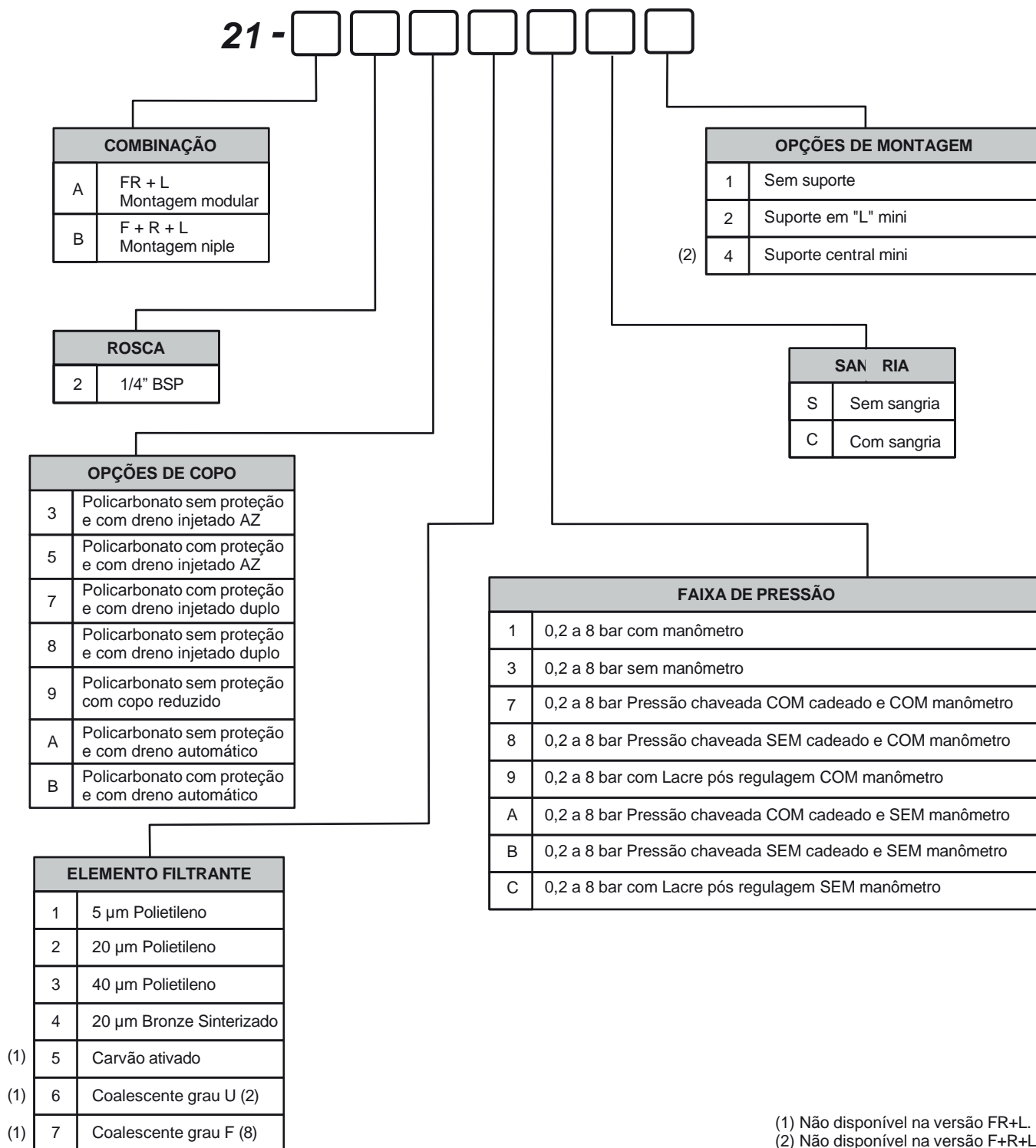


Montagem com Copo de Policarbonato
 (Copo Tamanho Padrão)

Montagem com Copo de Policarbonato
 (Copo Tamanho Reduzido)

Fotos e desenhos ilustrativos. Ver opções de montagens conforme gabarito de codificação.

GABARITO DE CODIFICAÇÃO
 Conjunto Montado - Série 21 Mini



Filtro de Ar Série 21 Mini

Características Técnicas

Vazão a 7 bar	1680 l/min
Conexão	1/8" BSP
Pressão máxima de entrada	10 bar
Faixa de pressão	0,2 a 8 bar
Temperatura de trabalho	-10°C a +60°C
Capacidade do copo	0,05 l
Elemento filtrante	5, 20 ou 40 µm
Elemento Coalescente	Grau U ou Grau F
Peso	148 g (Copo de Policarbonato)

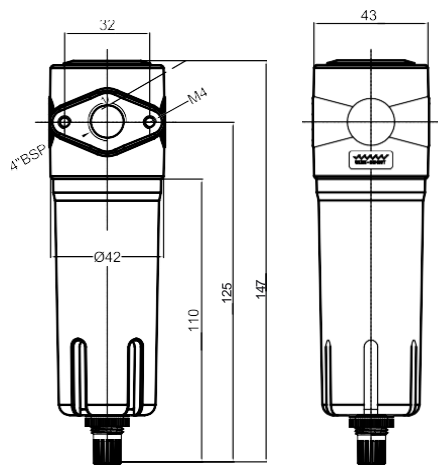
Materiais

Corpo	Alumínio
Copo	Policarbonato Transparente
Vedações	Buna-N
Elemento filtrante	Polietileno
	Carvão Ativado
	Coalescente
Elemento Coalescente	Fibras de Borossilicato
Protetor de copo	Polipropileno

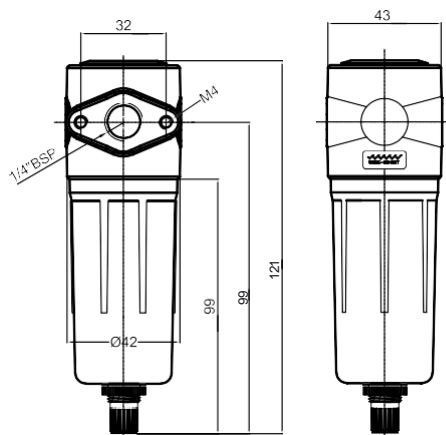


Descrição

São elementos indispensáveis em toda instalação pneumática corretamente projetada. São necessários para a purificação do ar comprimido de partículas sólidas e gotas de umidade, assim como hidrocarbonetos e odores.



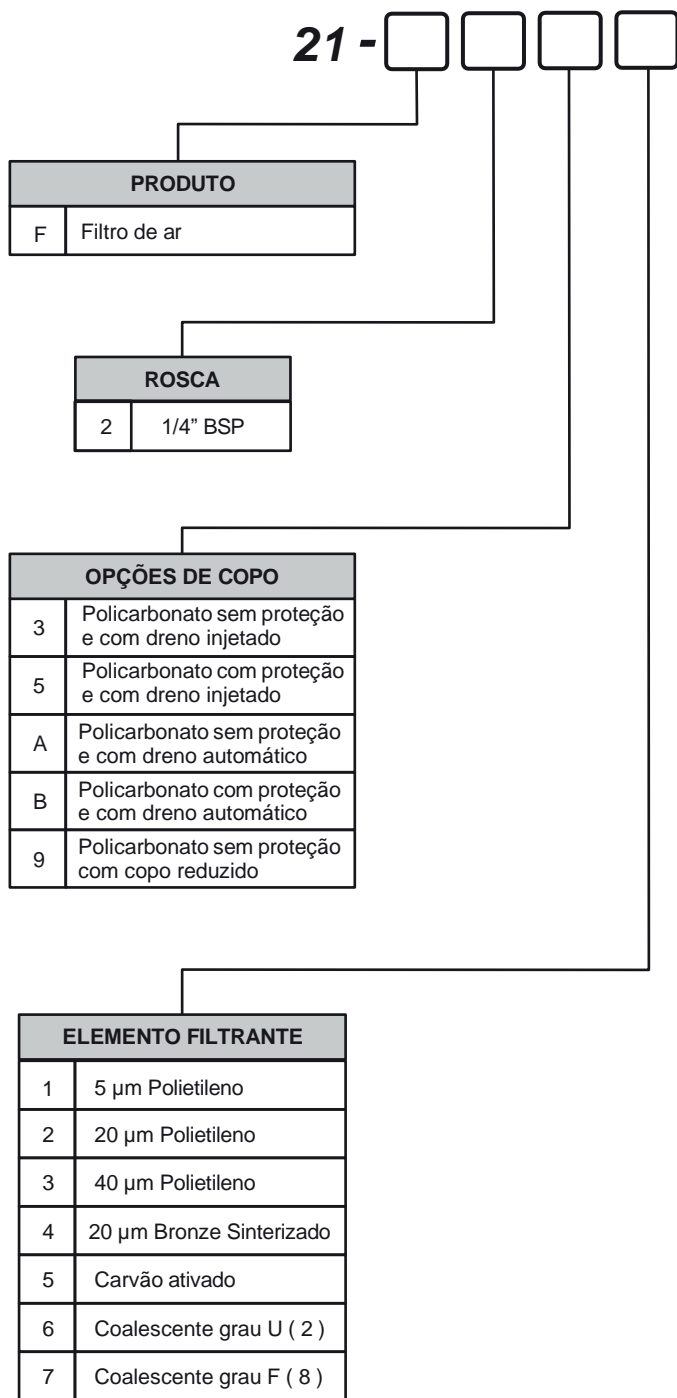
Montagem com Copo de Policarbonato
 (Copo Tamanho Padrão)



Montagem com Copo de Policarbonato
 (Copo Tamanho Reduzido)

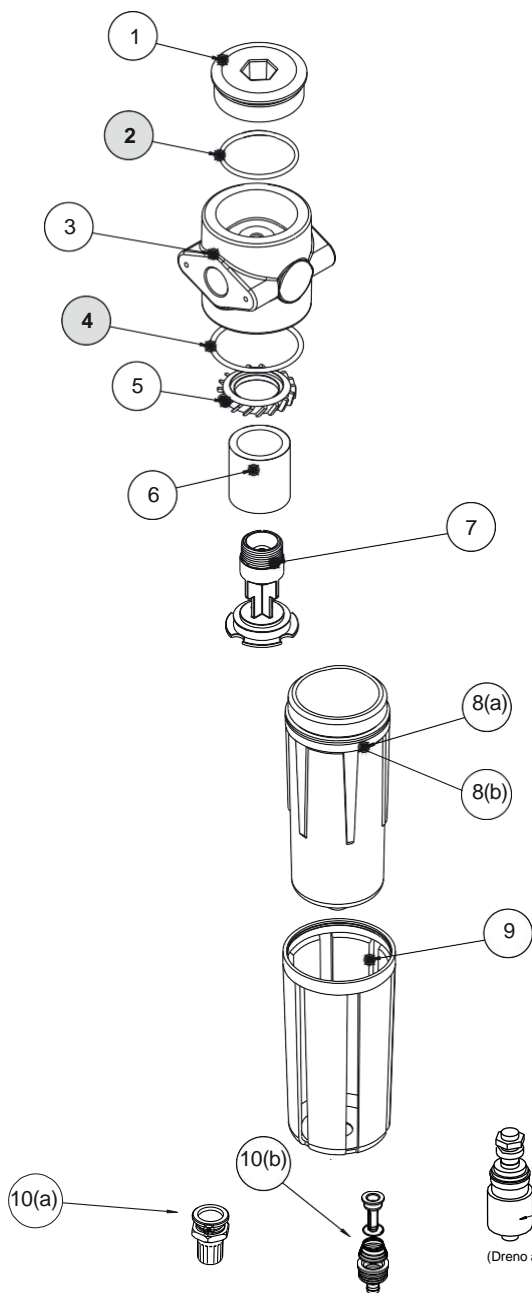
Fotos e desenhos ilustrativos. Ver opções de montagens conforme gabarito de codificação.

GABARITO DE CODIFICAÇÃO
 Filtro de Ar - Série 21 Mini



Kit de Reparo e Peças de Reposição

Filtro de Ar - Série 21 Mini



KIT	POS.	QUANT.	CÓDIGO	DENOMINAÇÃO
	1	1	3100-35i	Tampa
(A)	2	1	2023	O'ring
	3	1	1112-01U-P	Corpo 1/4" BSP Prata
(A)	4	1	2027	O'ring
	5	1	2111-188	Disco Defletor
	6	1	1101-30-20i	Elemento Filtrante
	7	1	2111-178	Haste Central
	8(a)	1	24108-21	Copo Policarbonato Dreno Injetado Duplo
	8(b)	1	4105-41N	Copo Policarbonato Dreno Injetado AZ
	9	1	3101-28N	Proteção do Copo
	10(a)	1	1334-20	Conjunto do Dreno
	10(b)	1	2112-00	Conjunto do Dreno (opcional)
	10(c)	1	DV-400	Conjunto Dreno Automático (opcional)

(A) Peças que compõem o kit de reparo do Filtro de Ar Mini.

Obs.: Peças posição 10, 11 e 12, não compõem o conjunto quando for copo de policarbonato.

Kit de Reparo:

Filtro de Ar Mini com copo de Policarbonato: 1102-000

Obs.: os itens em negrito fazem parte do kit de reparo.

Regulador de Pressão

Série 21 Mini

Características Técnicas

Vazão a 7 bar	1280 l/min
Conexão	1/4" BSP
Pressão máxima de entrada	10 bar
Faixa de pressão	0,2 a 8 bar
Montagem	Sup. pescoço
Temperatura de trabalho	-10°C a +60°C
Conexão do manômetro	1/8" BSP
Escala do manômetro	0 a 160 PSIG
Fluido	Ar comprimido
Peso	189 g

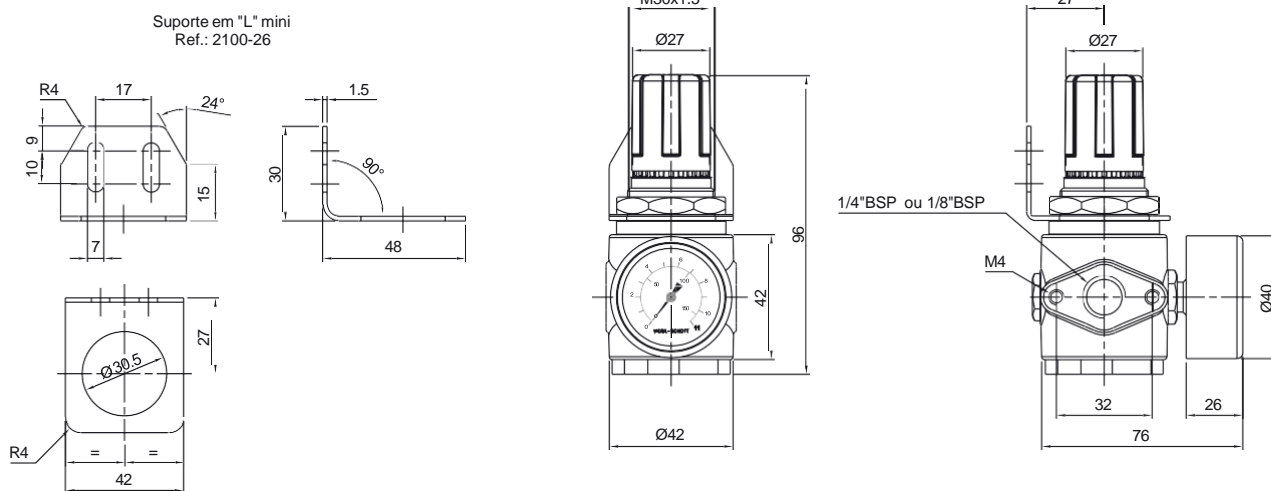
Materiais

Corpo	Alumínio
Mola	Aço
Vedações	Buna-N
Manopla	Plástico
Suporte	Aço



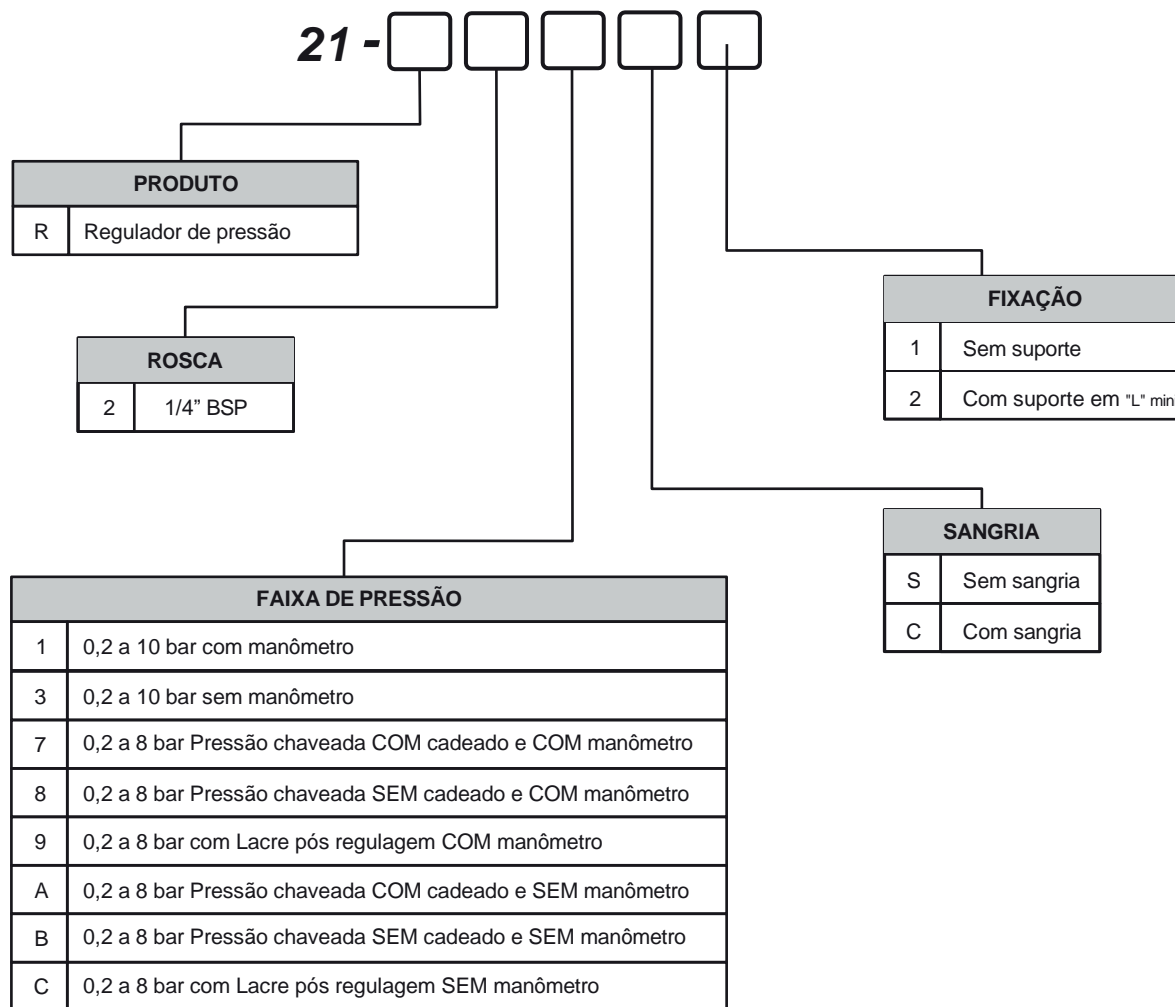
Descrição

Dispositivo usado para manter a pressão de operação constante, independente das flutuações da pressão primária e do consumo de ar.

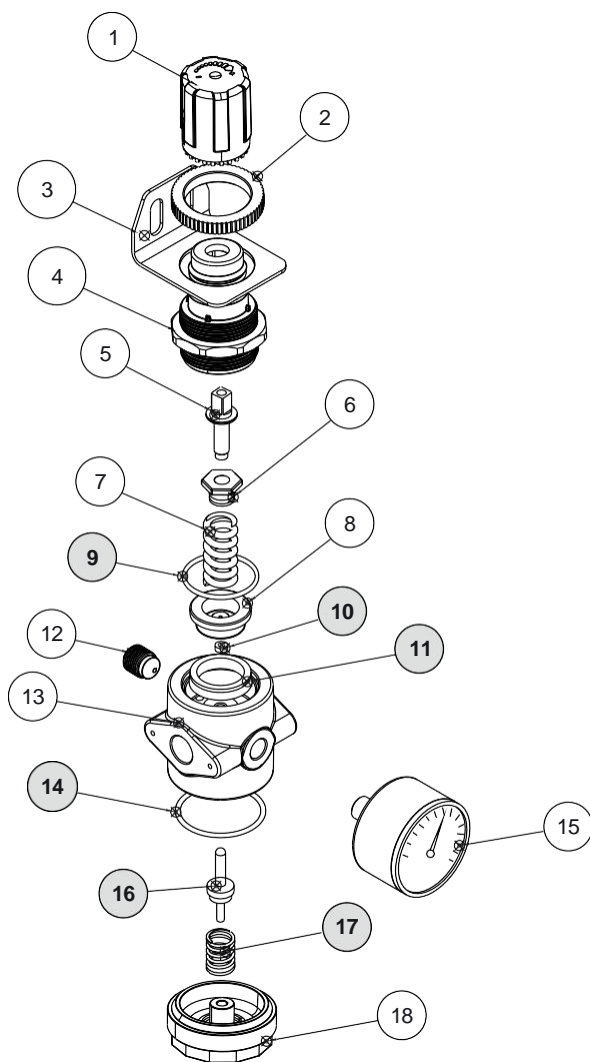


Fotos e desenhos ilustrativos. Ver opções de montagens conforme gabarito de codificação.

GABARITO DE CODIFICAÇÃO
 Regulador de Pressão - Série 21 Mini



Kit de Reparo e Peças de Reposição
 Regulador de Pressão - Série 21 Mini



KIT	POS.	QUANT.	CÓDIGO	DENOMINAÇÃO
	1	1	2113-012i	Manopla
	2	1	2102-25	Porca M30x1.5
	3	1	2100-26	Suporte
	4	1	2113-011i	Capa da Mola
	5	1	2100-12	Parafuso de Regulagem
	6	1	2100-13	Porca de Regulagem
	7	1	2100-18	Mola de Regulagem
	8	1	2100-14N	Êmbolo Mini
(A)	9	1	7868	O'ring
(A)	10	1	D-4394	Guarnição
(A)	11	1	D-4327	U'cup
	12	1	CJ2112-16 Pi	Tampão 1/8"
	13	1	2112-80U-P	Corpo
(A)	14	1	2027	O'ring
	15	1	CJ4412-10	Manômetro 1/8" (acessório)
(A)	16	1	2100-17N	Conjunto da Agulha
(A)	17	1	2100-19N	Mola da Agulha
	18	1	3100-34i	Tampa

(A) Peças que compõem o kit de reparo do Regulador de Pressão Mini.

Kit de Reparo:

Regulador de Pressão Mini: 3102-001

Obs.: os ítems em negrito fazem parte do kit de reparo.

Filtro Regulador Série 21 Mini

Características Técnicas

Vazão a 7 bar	1230 l/min
Conexão	1/4" BSP
Pressão máxima de entrada	10 bar
Faixa de pressão	0,2 a 8 bar
Temperatura de trabalho	-10°C a +60°C
Copo	Policarbonato transparente
Elemento filtrante	5, 20 ou 40 µm
	Bronze Sinterizado 20 µm
Elemento coalescente	Grau U ou Grau F
Conexão do manômetro	1/8" BSP, escala de 0 a 160 psi
Dreno	Semi-automático
Peso	233 g (Copo de Policarbonato)

Materiais

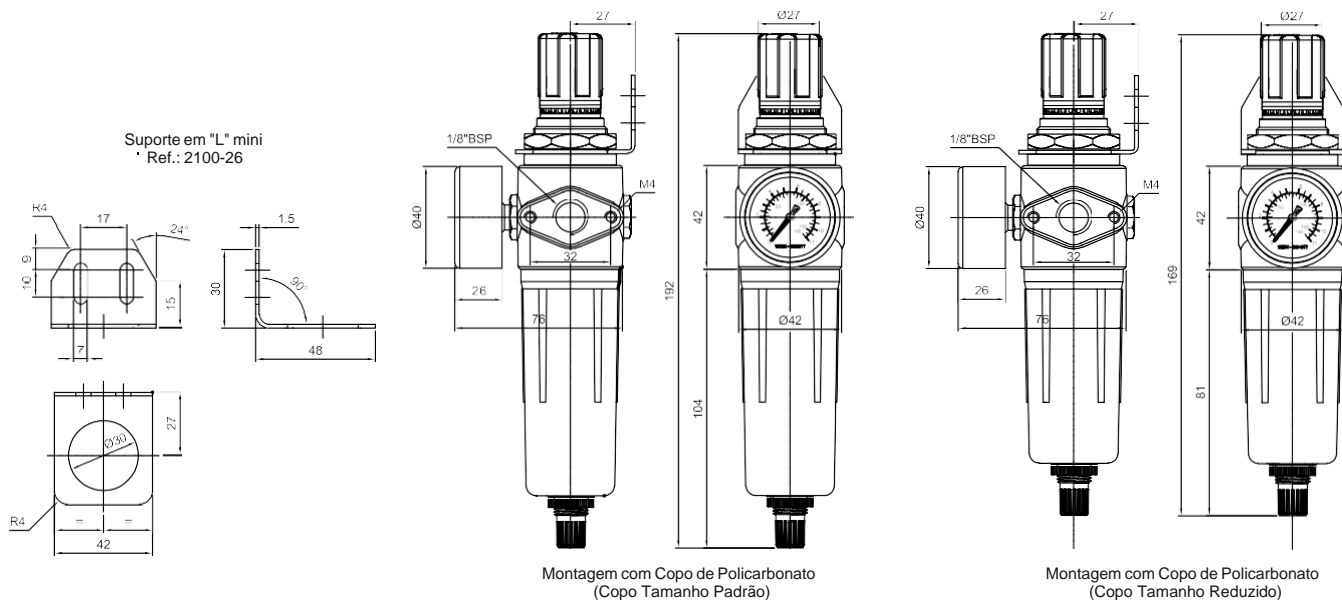
Corpo	Alumínio
Mola	Aço
Manopla	Plástico
Copo	Policarbonato Transparente
Elemento filtrante	Poliétileno ou bronze sinterizado
Vedações	Buna-N
Protetor de copo	Polipropileno



Fotos e desenhos ilustrativos. Ver opções de montagens conforme gabarito de codificação.

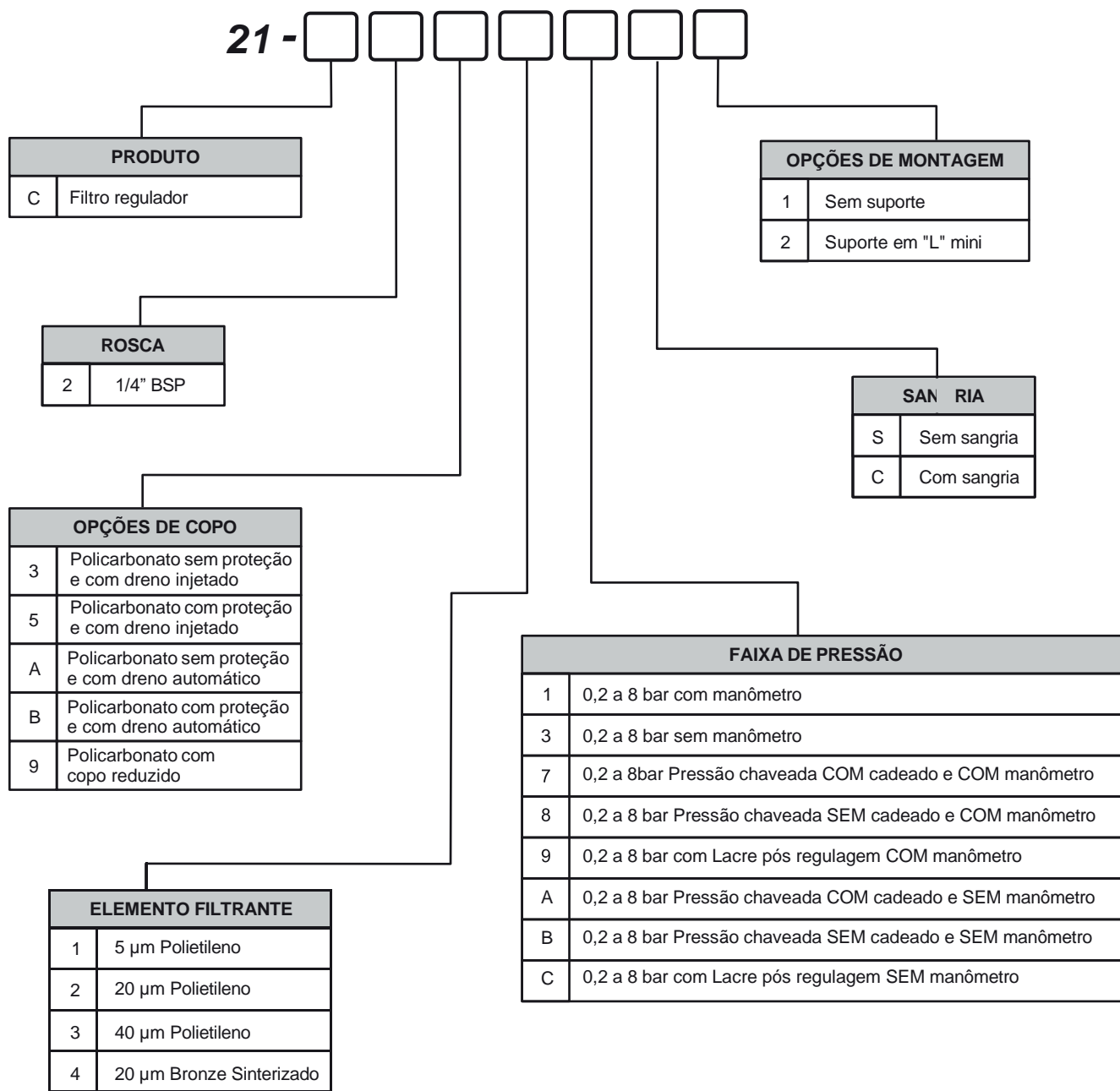
Descrição

O filtro regulador mini oferece economia de espaço na instalação e desempenho otimizado.

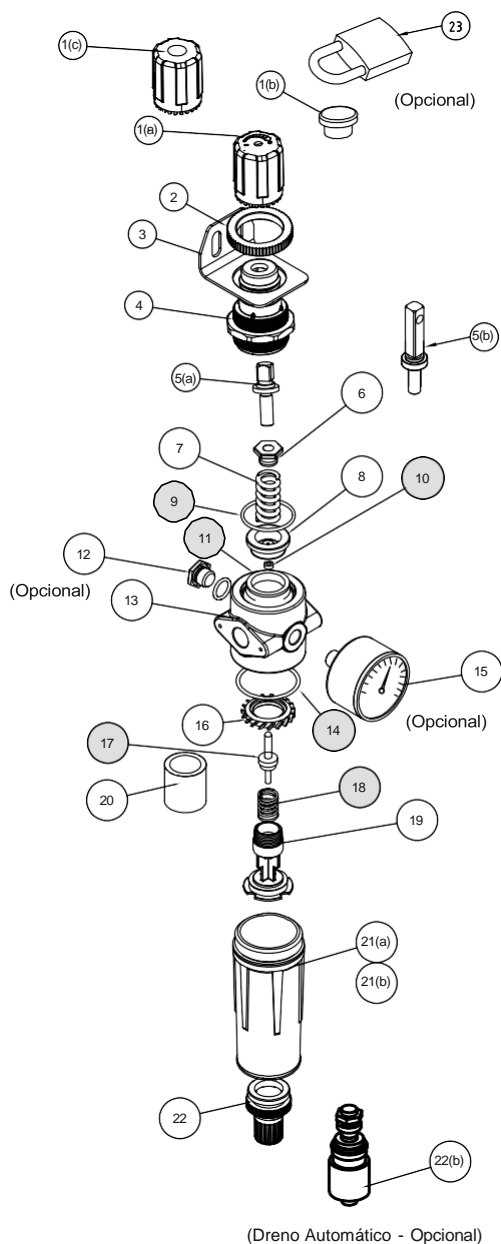


GABARITO DE CODIFICAÇÃO

Filtro Regulador - Série 21 Mini



Kit de Reparo e Peças de Reposição
 Filtro Regulador - Série 21 Mini



KIT	POS.	QUANT.	CÓDIGO	DENOMINAÇÃO
	1 (a)	1	2113-012i	Manopla p/ Pressão Regulável
	1 (b)	1	2113-11T	Tampa p/ Pressão com lacre pós Regulagem
	1 (c)	1	2113-012F	Manopla p/ Pressão Chaveada c/ Cadeado
	2	1	2102-25	Porca Suporte
	3	1	2100-26	Suporte em "L" mini
	4	1	2113-011i	Alojamento da mola
	5(a)	1	2100-12	Parafuso de Regulagem
	5(b)	1	2100-12D	Parafuso de Regulagem p/ Pressão c/ Chave
	6	1	2100-13	Porca / Regulagem
	7	1	2100-18	Mola
	8	1	2100-14N	Êmbolo
	(A) 9	1	7868	O'ring
	(A) 10	1	D-4394	Guarnição
	(A) 11	1	D-4327	U'cup
	12	1	CJ2200-29	Conjunto Tampão 1/4"
	13	1	2112-81U-P	Corpo
	(A) 14	1	2027	O'ring
	15	1	CJ4412-10	Manômetro 1/8"
	16	1	2111-188	Disco Defletor
	(A) 17	1	2100-17N	Conjunto da agulha
	(A) 18	1	2112-192	Mola da Agulha
	19	1	2111-178	Haste Central
	20	1	1101-30-20i	Elemento Filtrante
	21(a)	1	24108-21	Copo Policarbonato Tamanho Padrão
	21(b)	1	24208-11	Copo Policarbonato Tamanho Reduzido
	22(a)	1	1334-20	Conjunto Dreno Injetado Duplo
	22(b)	1	DV-400	Conjunto Dreno Automático
	23	1	235209	Cadeado para Pressão Fixa com Chave

(A) Peças que compõem o kit de reparo do Filtro Regulador Mini.

Kit de Reparo:

Filtro Regulador Mini com Copo de Policarbonato: 2102-001

Nota:

1. O parafuso regulagem item 5(b) deve ser montado somente com manopla item 1(c).

Obs.: os ítems em negrito fazem parte do kit de reparo.

Lubrificador Série 21 Mini

Características Técnicas

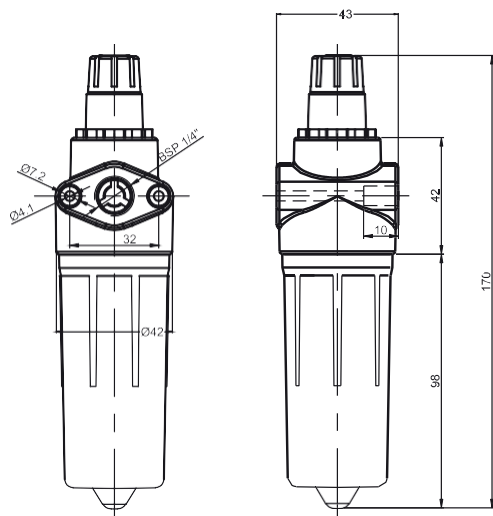
Vazão a 7 bar	1510 l/min
Conexão	1/4" BSP
Faixa de pressão	0 a 10 bar
Pressão máxima de entrada	10 bar.
Temperatura de trabalho	-10°C a +60°C
Capacidade de óleo	0,05 l (Copo Padrão) 0,037 l (Copo Reduzido)
Óleos recomendados	ISO VG 10
Ajuste de gotejamento	2 gotas por minuto, ou dez acionamentos.
Instalação	Após o filtro e o regulador. Deve estar na posição vertical, no máximo a 5 metros do ponto a ser lubrificado.
Peso	138 g (Copo de Policarbonato)

Materiais

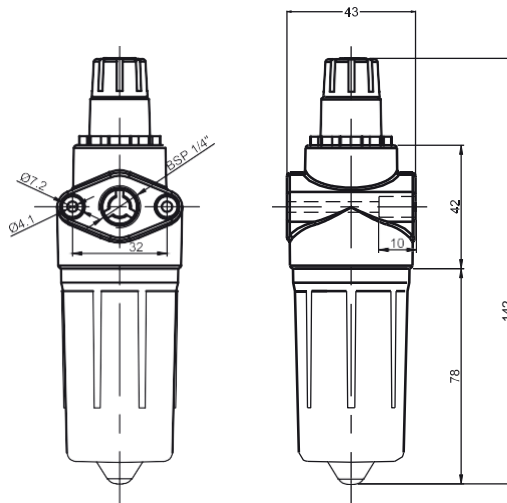
Corpo	Alumínio
Copo	Policarbonato Transparente
Vedações	Buna-N
Protetor de copo	Polipropileno

Descrição

Este dispositivo acrescenta ao ar comprimido uma neblina de óleo dosável, evitando a deterioração prematura dos componentes pneumáticos provocada pelo atrito e pela corrosão, reduzindo os custos de manutenção.



Montagem com Copo de Policarbonato
 (Copo Tamanho Padrão)

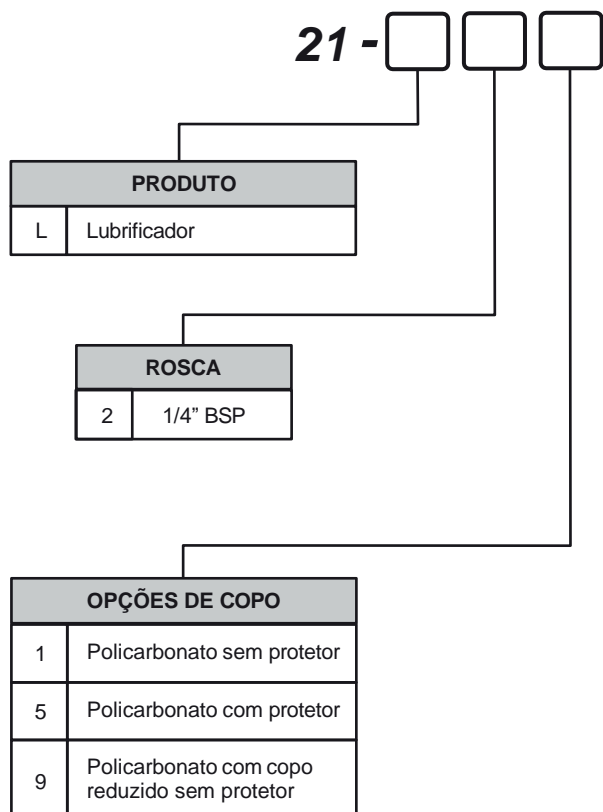


Montagem com Copo de Policarbonato
 (Copo Tamanho Reduzido)

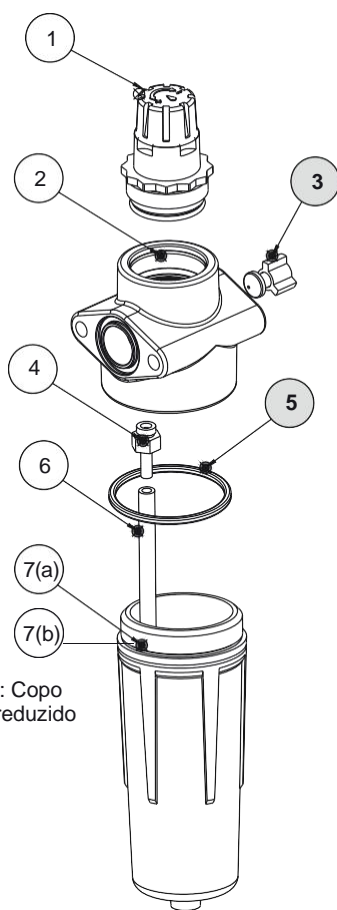
Fotos e desenhos ilustrativos. Ver opções de montagens conforme gabarito de codificação.

GABARITO DE CODIFICAÇÃO

Lubrificador - Série 21 Mini



Kit de Reparo e Peças de Reposição
 Lubrificador - Série 21 Mini



*Opcional: Copo tamanho reduzido

KIT	POS.	QUANT.	CÓDIGO	DENOMINAÇÃO
	1	1	4100-00	Conjunto da Cúpula
	2	1	4100-36U-P	Corpo do Lubrificador
(A)	3	1	4100-41	Conjunto do Venturi
	4	1	4210-00	Conj. Válvula de Sucção
(A)	5	1	2027	O'ring
	6	1	4200-37	Tubo Pescador
	7(a)	1	24108-20i	Copo (Tamanho Padrão)
	7(b)	1	24208-10i	Copo (Tamanho Reduzido)

(A) Peças que compõem o kit de reparo do Lubrificador Mini

Kit de Reparo:

Lubrificador Mini com copo de Policarbonato: 4102-000

Obs.: os ítems em negrito fazem parte do kit de reparo.

Filtro Regulador para Pintura Série 21 Mini

Características Técnicas

Vazão a 7 bar	1230 l/min
Conexão de saída	2x 1/4" BSP e 1/8" BSP
Conexão de entrada	1/4" BSP
Pressão máxima de entrada	10 bar
Faixa de pressão	0,2 a 8 bar
Temperatura de trabalho	-10°C a +60°C
Copo	Nylon com dreno injetado duplo
Elemento filtrante	5, 20 ou 40 µm
Conexão do manômetro	1/8" BSP, escala de 0 a 160 psi
Características	Conexão de 1/4" BSP nos 2 orifícios
Peso	278 g

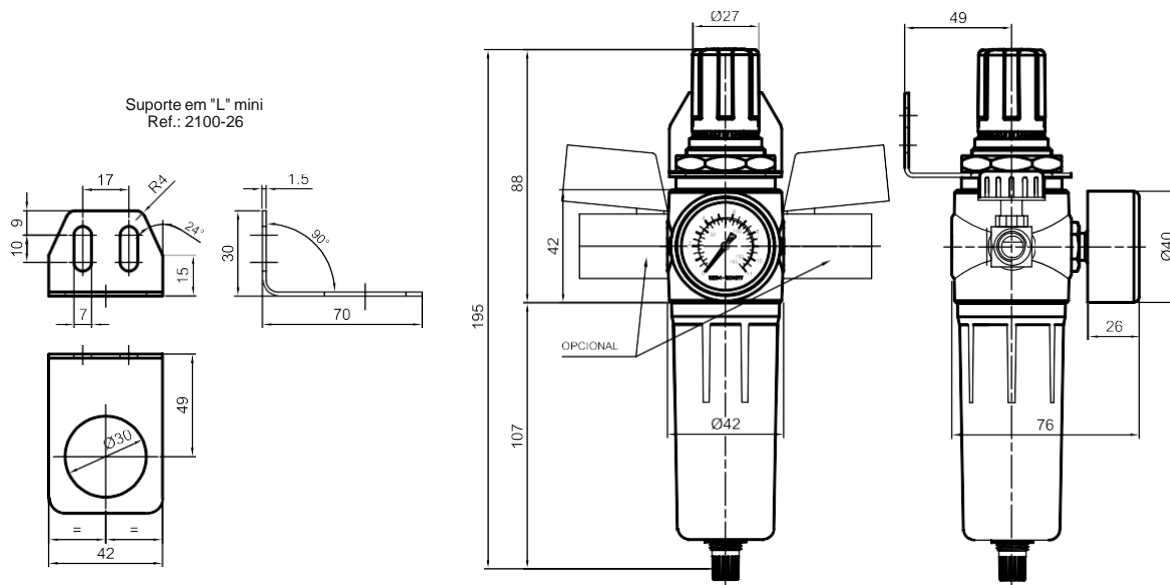
Materiais

Corpo	Alumínio
Mola	Aço
Manopla	Plástico
Copo	Nylon
Elemento filtrante	Bronze sinterizado
Vedações	Buna-N



Descrição

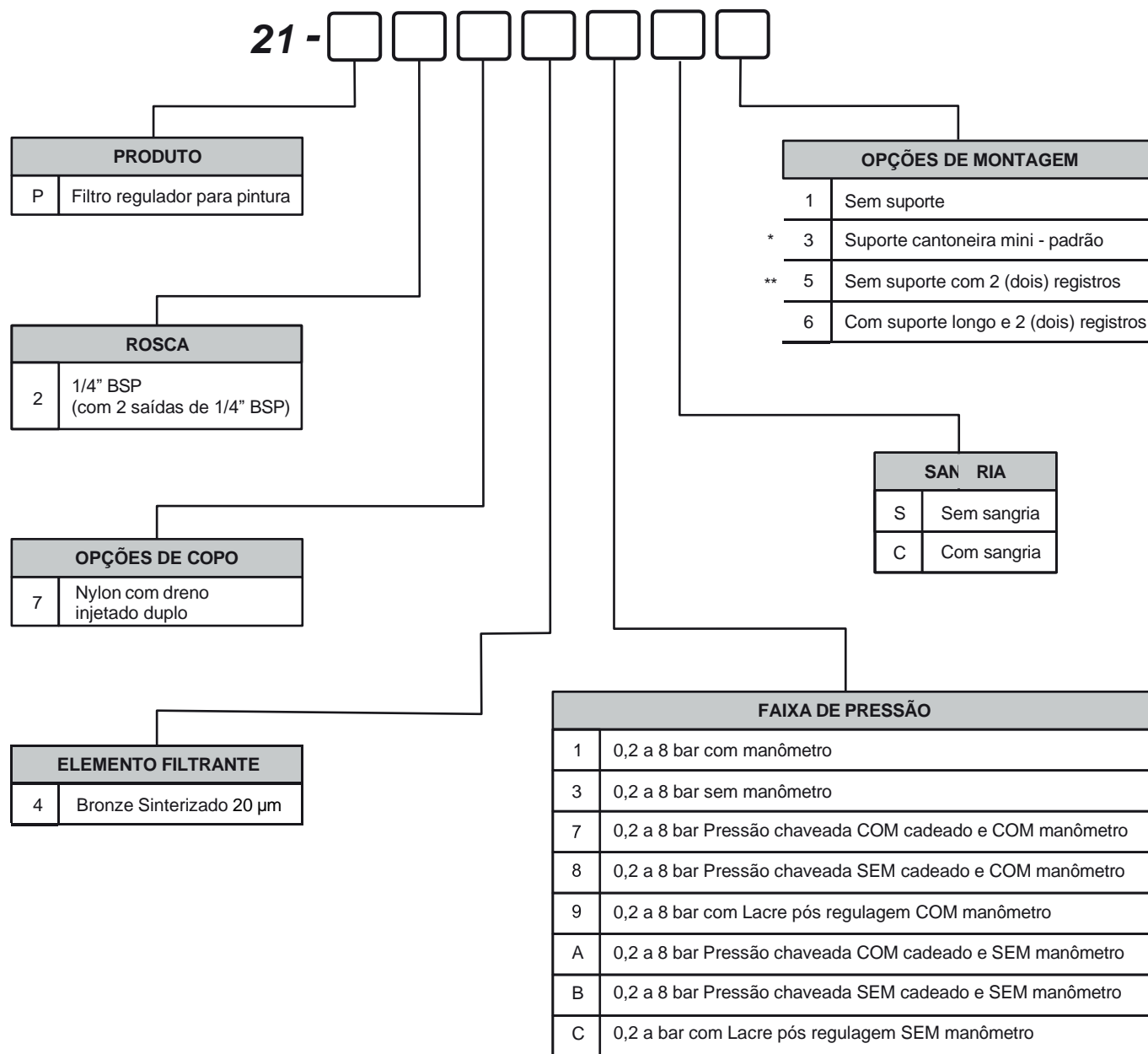
O filtro regulador mini para pintura oferece economia de espaço na instalação e desempenho otimizado.



* Opcional: deve ser pedido separadamente pela referência: REMF14

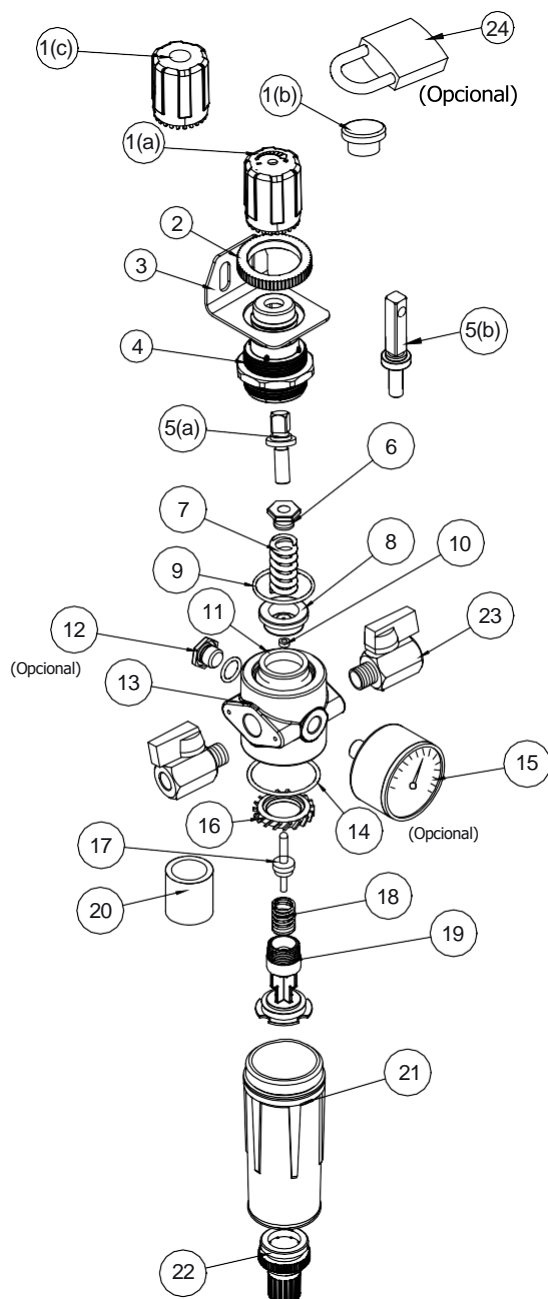
Fotos e desenhos ilustrativos. Ver opções de montagens conforme gabarito de codificação.

GABARITO DE CODIFICAÇÃO
 Filtro Regulador para Pintura - Série 21 Mini



* Suporte em "L" mini. Ref.: 2100-26
 ** Suporte longo em "L" mini. Ref.: 2100-266

Kit de Reparo e Peças de Reposição
 Filtro Regulador para Pintura - Série 21 Mini



KIT	POS.	QUANT.	CÓDIGO	DENOMINAÇÃO
	1 (a)	1	2113-012i	Manopla p/ Pressão Regulável
	1 (b)	1	2113-11T	Tampa p/ Pressão com lacre pós Regulagem
	1 (c)	1	2113-012F	Manopla p/ Pressão Chaveada c/ Cadeado
	2	1	2101-25	Porca Suporte
	3	1	2100-26	Suporte em "L" mini
	4	1	2113-011i	Alojamento da mola
	5(a)	1	2100-12	Parafuso de Regulagem
	5(b)	1	2100-12D	Parafuso de Regulagem p/ Pressão c/ Chave
	6	1	2100-13	Porca / Regulagem
	7	1	2100-18	Mola
	8	1	2100-14N	Êmbolo
A	9	1	7868	O'ring
A	10	1	D-4394	Guarnição
A	11	1	D-4327	U'cup
	12	1	CJ2200-29	Conjunto Tampão 1/4"
	13	1	2112-81U-P	Corpo
A	14	1	2027	O'ring
	15	1	CJ4412-10	Manômetro 1/8"
	16	1	2111-188	Disco Defletor
A	17	1	2100-17N	Conjunto da agulha
A	18	1	2112-192	Mola da Agulha
	19	1	2111-178	Haste Central
	20	1	1113-177-IM	Elemento Filtrante
	21	1	4105-43NY	Copo Nylon
	22	1	1334-20	Conjunto Dreno Injetado Duplo
	23	1	REMF14	Registro
	24	1	235209	Cadeado para Pressão Fixa c/ Chave

(A) Peças que compõem o kit de reparo do Filtro Regulador Mini para Pintura.

Kit de Reparo:

Filtro Regulador para Pintura: 2102-001

Nota:

1. O parafuso regulagem item 5(b) deve ser montado somente com manopla item 1(c).

Obs.: os ítems em negrito fazem parte do kit de reparo.

Tabela de Características Técnicas

Tabela 1: Características Técnicas

Seleção: Unidades de Preparação de Ar - Série 322 Médio

	FILTRO	REGULADOR DE PRESSÃO	LUBRIFICADOR	FILTRO REGULADOR	FILTRO REGULADOR PARA PINTURA
Produto de série	322-F	322-R	322-L	322-C	322-P
Roscas	1/4" - 3/8" - 1/2" - 3/4" BSP	1/4" - 3/8" - 1/2" - 3/4" BSP	1/4" - 3/8" - 1/2" - 3/4" BSP	1/4" - 3/8" - 1/2" - 3/4" BSP	Entrada: 3/8" ou 1/2" BSP Saída: 3x 1/4" BSP
Material do corpo	Alumínio	Alumínio	Alumínio	Alumínio	Alumínio
Temperatura de trabalho	-10°C a +60°C	-10°C a +60°C	-10°C a +60°C	-10°C a +60°C	-10°C a +60°C
Pressão máxima de entrada	10 bar	10 bar	10 bar	10 bar	10 bar
Vazão a 7 bar	1/4" - 2580 l/min. 3/8" - 3210 l/min. 1/2" - 4410 l/min. 3/4" - 4410 l/min.	1/4" - 3570 l/min. 3/8" - 3730 l/min. 1/2" - 4400 l/min. 3/4" - 4410 l/min.	1/4" - 4620 l/min. 3/8" - 5000 l/min. 1/2" - 5550 l/min. 3/4" - 5100 l/min.	1/4" - 2300 l/min. 3/8" - 3210 l/min. 1/2" - 3250 l/min. 3/4" - 3250 l/min.	Entrada 1/2" - Saída 1/4" - 2300 l/min.
Capacidade do copo	0,15l		0,15l	0,15l	0,15l
Granulação do elemento filtrante	5, 20 ou 40 µm e Bronze Sinterizado 20 µm			45, 20 ou 40 µm Bronze Sinterizado 20 µm	20 µm - Bronze Sinterizado
Grau do Elemento Filtrante Coalescente	Grau U Grau F				
Material do copo	Policarbonato ou Nylon		Policarbonato ou Nylon	Policarbonato ou Nylon	Nylon
Peso	390 g	699 g	314 g	871 g	921 g
Kit de reparo	1204-000	3214-000	4204-001	2214-000	2314-000

Kit de Reparo e Peças de Reposição

Unidades de Preparação de Ar - Série 322 Médio

DESCRIÇÃO	REFERÊNCIA
Kit de Reparo Filtro de Ar	1204-000
Kit de Reparo Regulador com Sangria	3214-000
Kit de Reparo Lubrificador	4204-001
Kit de Reparo Filtro Regulador com Sangria	2214-000
Kit de Reparo Filtro Regulador para Pintura	2214-000
Copo de Policarbonato com Dreno Duplo	2240-22-CDN
Copo de Nylon com Dreno Duplo para Filtro de Pintura	2240-02NY-CND
Copo de Policarbonato para Lubrificador Médio	4240-42-LB
Elemento Filtrante de Polietileno Médio 40 µm	2212-176-40
Elemento Filtrante de Polietileno Médio 20 µm	2212-176-20i
Elemento Filtrante de Polietileno Médio 5 µm	2212-176-05
Elemento Filtrante Coalescente Grau U (2)	2212-190iM
Elemento Filtrante Coalescente Grau F (8)	2212-191iM
Elemento Filtrante com Carvão Ativado Médio	2212-133iM
Elemento Filtrante Sinterizado Médio 20 µm	2212-181-i
Conjunto do Dreno Duplo	1334-20
Conjunto da Cúpula	4100-00
Dreno Automático	DV-410
Manômetro para Painei	YY-A50-14

Conjunto de Preparação de Ar Comprimido Série 322 Médio - FR + L

Características Técnicas

*Conexão	1/4", 3/8", 1/2" e 3/4" BSP
Vazão a 7 bar	1/4" BSP: 3110 l/min 3/8" BSP: 3130 l/min 1/2 e "3/4" BSP: 3330 l/min
Faixa de temperatura	-10°C a +60°C
Faixa de pressão	0,2 a 8 bar
Capacidade do copo	0,150 l
Elemento Coalescente	Grau U ou Grau F
Granulação do elemento filtrante	5, 20 ou 40 µm ou carvão ativado
Peso	1185 g
Fluído	Ar comprimido

Materiais

Corpo	Alumínio
Copo	Policarbonato Transparente ou Nylon (opcional)
Protetor de Copo	Polipropileno
Vedações	Buna-N
Elemento Filtrante	Polietileno Carvão Ativado (Opcional) Coalescente (Opcional)
Suporte	Aço
Suporte Afastador	Poliacetil



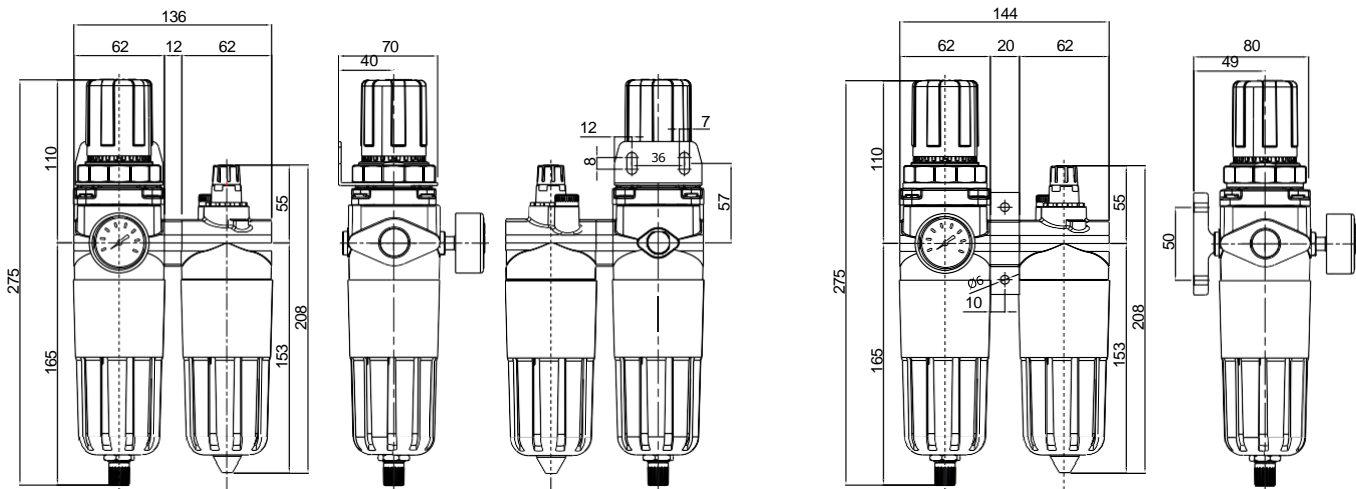
* Para entradas 1/4" e 3/8" usar redução
 1/4" = L1214
 3/8" = L1238

* Para entradas 3/4" usar bucha: 2200-1-2

Fotos e desenhos ilustrativos. Ver opções de montagens conforme gabarito de codificação.

Descrição

Dispositivo indispensável para o correto funcionamento dos equipamentos pneumáticos e aumento da vida útil de seus componentes. O conjunto de preparação de ar comprimido médio, filtra, regula a pressão e lubrifica o ar comprimido, funções básicas para garantir uma excelente preparação do ar comprimido antes da sua utilização nos equipamentos pneumáticos.



Conjunto de Preparação de Ar Comprimido Série 322 Médio - F + R + L

Características Técnicas

Conexão	1/4", 3/8", 1/2" e 3/4" BSP
Vazão a 7 bar	1/4" BSP: 3110 l/min
	3/8" BSP: 3130 l/min
	1/2" e 3/4" BSP: 3330 l/min
Faixa de temperatura	-10°C a +60°C
Faixa de pressão	0,2 a 8 bar
Capacidade do copo	0,150 l
Granulação do elemento filtrante	5, 20 ou 40 µm
Elemento Coalescente	Grau U ou Grau F
Peso	1403 g
Fluído	Ar comprimido

Materiais

Corpo	Alumínio
Copo	Policarbonato Transparente ou Nylon (opcional)
Protetor de Copo	Polipropileno
Vedações	Buna-N
Elemento Filtrante	Polietileno
	Carvão Ativado (opcional)
	Coalescente (opcional)
Elemento Coalescente	Fibras Borossilicato
Suporte	Aço
Suporte Afastador	Poliacetil

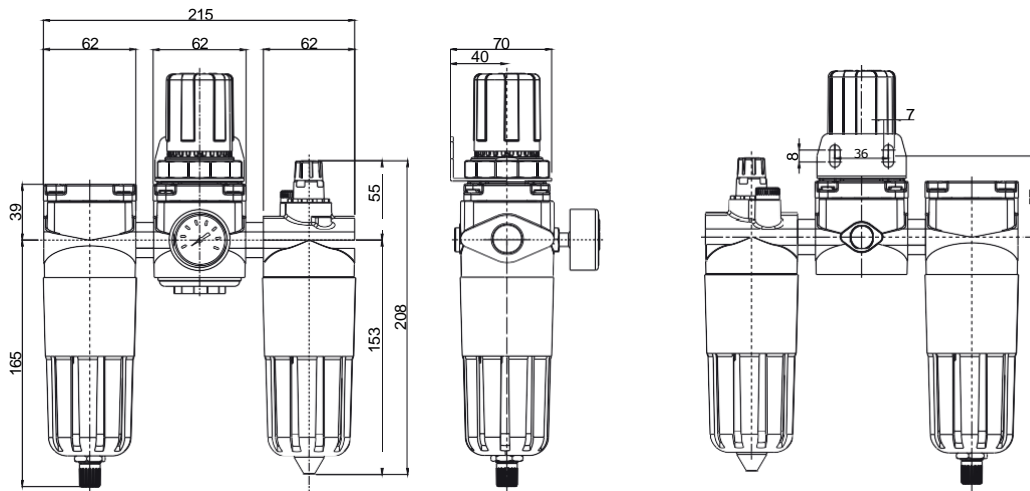


* Para entradas 1/4" e 3/8" usar redução
 1/4" = L1214
 3/8" = L1238

* Para entradas 3/4" usar bucha: 2200-1-2

Descrição

Dispositivo indispensável para o correto funcionamento dos equipamentos pneumáticos e aumento da vida útil de seus componentes. O conjunto de preparação de ar comprimido médio, filtra, regula a pressão e lubrifica o ar comprimido, funções básicas para garantir uma excelente preparação do ar comprimido, antes da sua utilização nos equipamentos pneumáticos.



Fotos e desenhos ilustrativos. Ver opções de montagens conforme gabarito de codificação.

GABARITO DE CODIFICAÇÃO

Conjunto Montado - Série 322 Médio

322- [] [] [] [] [] [] []

COMBINAÇÃO	
A	FR + L Montagem modular
B	F + R + L Montagem niple

ROSCA	
1	1/4" BSP
2	3/8" BSP
3	1/2" BSP
* 4	3/4" BSP

OPÇÕES DE COPO	
1	Polycarbonato sem protetor e com dreno duplo (injetado)
2	Polycarbonato com protetor e com dreno duplo (injetado)
5	Polycarbonato sem protetor e com dreno automático
6	Polycarbonato com protetor e com dreno automático

ELEMENTO FILTRANTE	
1	5 µm Polietileno (opcional)
2	20 µm Polietileno (padrão)
3	40 µm Polietileno (opcional)
4	20 µm Bronze Sinterizado (opcional)
(1) 5	Carvão ativado (opcional)
(1) 6	Coalescente grau U (2) (opcional)
(1) 7	Coalescente grau F (8) (opcional)

OPÇÕES DE MONTAGEM	
1	Sem suporte
2	Suporte em L padrão
(2) 4	Suporte central médio

SANGRIA	
S	Sem sangria
C	Com sangria

FAIXA DE PRESSAO	
1	0,2 a 8 bar com manômetro
3	0,2 a 8 bar sem manômetro

* Vazão reduzida.

(1) Não disponível na versão FR + L.

(2) Fornecido somente para versão FR + L

Filtro de Ar

Série 322 Médio

Características Técnicas

Conexão	1/4", 3/8", 1/2" e 3/4" BSP
Vazão a 7 bar	1/4" BSP: 2580 l/min
	3/8" BSP: 3210 l/min
	1/2" e 3/4" BSP: 4410 l/min
Faixa de pressão	0,2 a 8 bar
Pressão máxima de entrada	10 bar
Fluído	Ar comprimido
Temperatura de trabalho	-10°C a +60°C
Capacidade do copo	0,15 l
Elemento filtrante	5, 20 ou 40 µm ou carvão ativado
Elemento Coalescente	Grau U ou Grau F
Peso	390 g

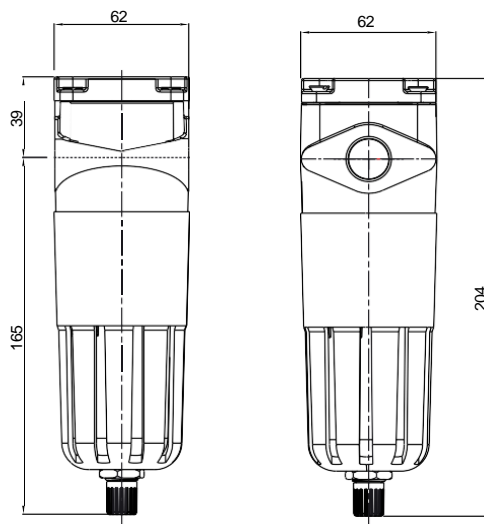
Materiais

Corpo	Alumínio
Copo	Policarbonato
Vedações	Buna-N
Protetor de copo	Polipropileno
Dreno semi-automático	Alumínio
Elemento Filtrante	Polietileno
	Carvão Ativado
	Coalescente
	Sinterizado bronze
Elemento Coalescente	Fibras de Borossilicato



Descrição

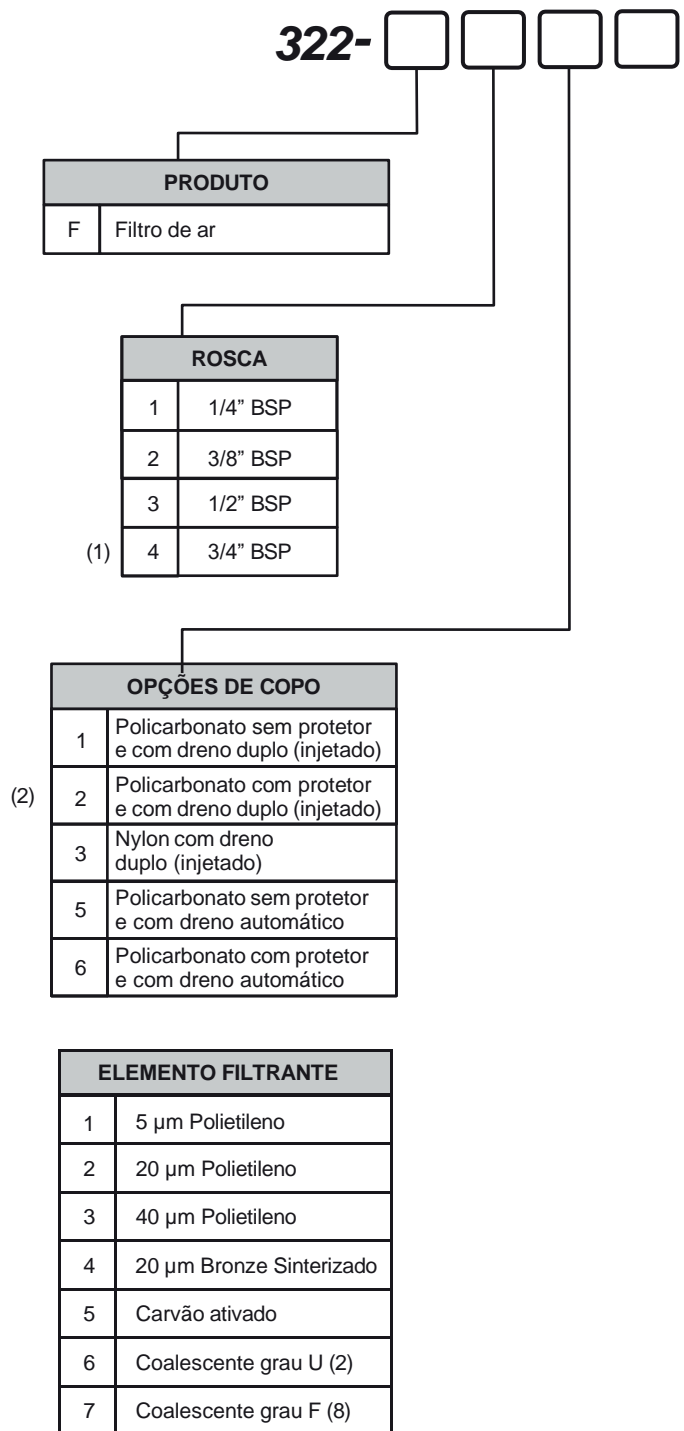
São elementos indispensáveis em toda instalação pneumática corretamente projetada. São necessários para a purificação do ar comprimido de partículas sólidas e gotas de umidade, assim como hidrocarbonetos e odores.



Fotos e desenhos ilustrativos. Ver opções de montagem conforme gabarito de codificação.

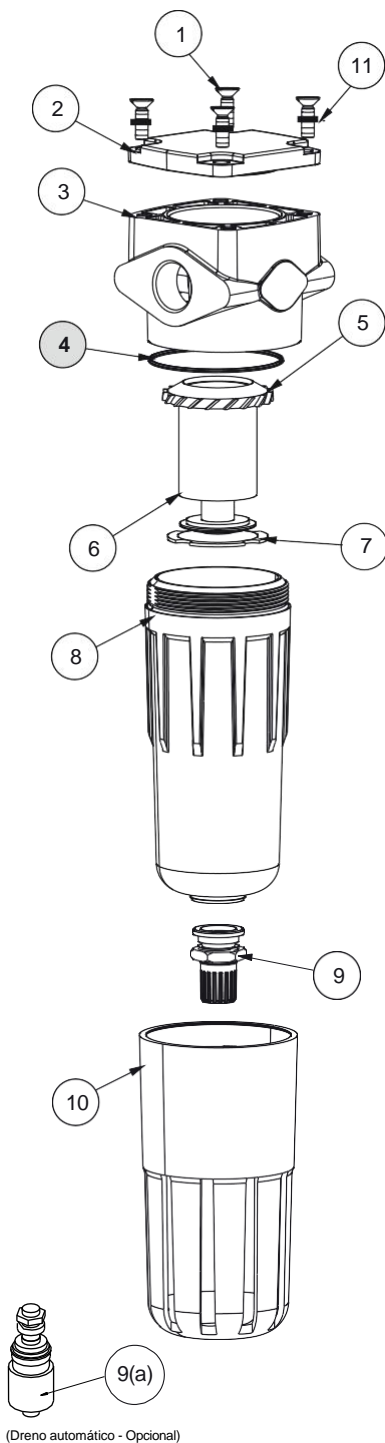
GABARITO DE CODIFICAÇÃO

Filtro de Ar - Série 322 Médio



(1) Vazão reduzida
 (2) O copo de nylon é opção em ambiente onde o policarbonato tem restrições.

Kit de Reparo e Peças de Reposição
 Filtro de Ar - Série 322 Médio



KIT	POS.	QUANT.	CÓDIGO	DENOMINAÇÃO
	1	4	PCCPH M5x16	Parafuso
	2	1	3311-01U-P	Tampa
	3	1	2212-01-06U-P	Corpo do Filtro
(A)	4	1	2136	O'ring
	5	1	2212-188i	Disco Defletor
OPCIONAL	6	1	2212-176-40	Elemento Filtrante de Polietileno Médio 20 µm
	6(a)	1	2212-176-05	Elemento Filtrante de Polietileno Médio 40 µm
	6(b)	1	2212-176-05	Elemento Filtrante de Polietileno Médio 5 µm
	6(c)	1	2212-190iM	Elemento Filtrante Coalescente Grau U (2)
	6(d)	1	2212-191iM	Elemento Filtrante Coalescente Grau F (8)
	6(e)	4	2212-133iM	Elemento Filtrante com Carvão Ativado Médio
	6(f)	1	2212-181-i	Elemento Filtrante Sinterizado Médio
	7	1	2212-178i	Haste Central
	8	1	2240-22PC	Copo
	9	1	1334-20	Conjunto do Dreno
	9(a)	1	DV-410	Conjunto do Dreno Automático
	10	1	2300-15	Proteção de Copo
	11	4	28350-88	Arruela

(A) Peças que compõem o kit de reparo do Filtro de Ar Médio.

Kit de Reparo:

Filtro de Ar Médio: 1204-000

Obs.: os ítems em negrito fazem parte do kit de reparo.

Regulador de Pressão Série 322 Médio

Características Técnicas

Conexão	1/4", 3/8", 1/2" e 3/4" BSP
Vazão a 7 bar	1/4" BSP: 3570 l/min 3/8" BSP: 3730 l/min 1/2" BSP: 4400 l/min 3/4" BSP: 4410 l/min
Faixa de pressão	0,2 a 8 bar
Pressão máxima de entrada	10 bar
Fluido	Ar comprimido
Temperatura de trabalho	-10°C a +60°C
Conexão do manômetro	1/8" BSP
Escala do manômetro	0 a 160 PSIG
Peso	699 g

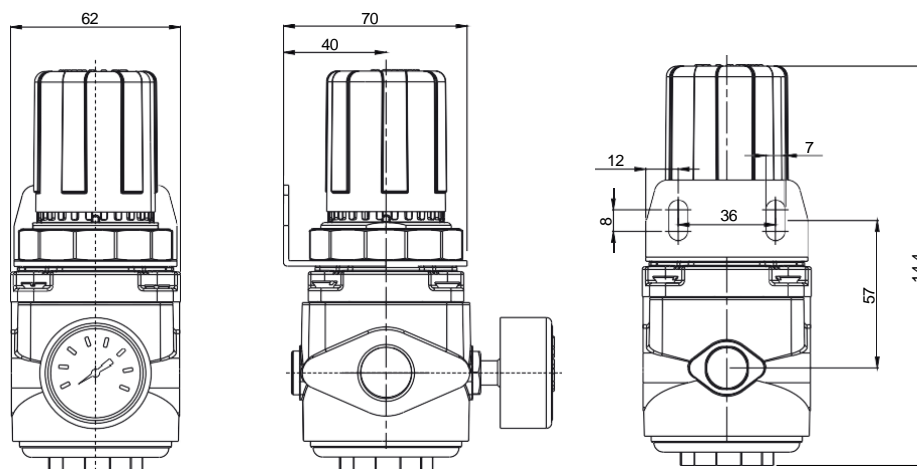


Materiais

Corpo	Alumínio
Mola	Aço
Vedações	Buna-N
Manopla	Acetal
Suporte	Aço

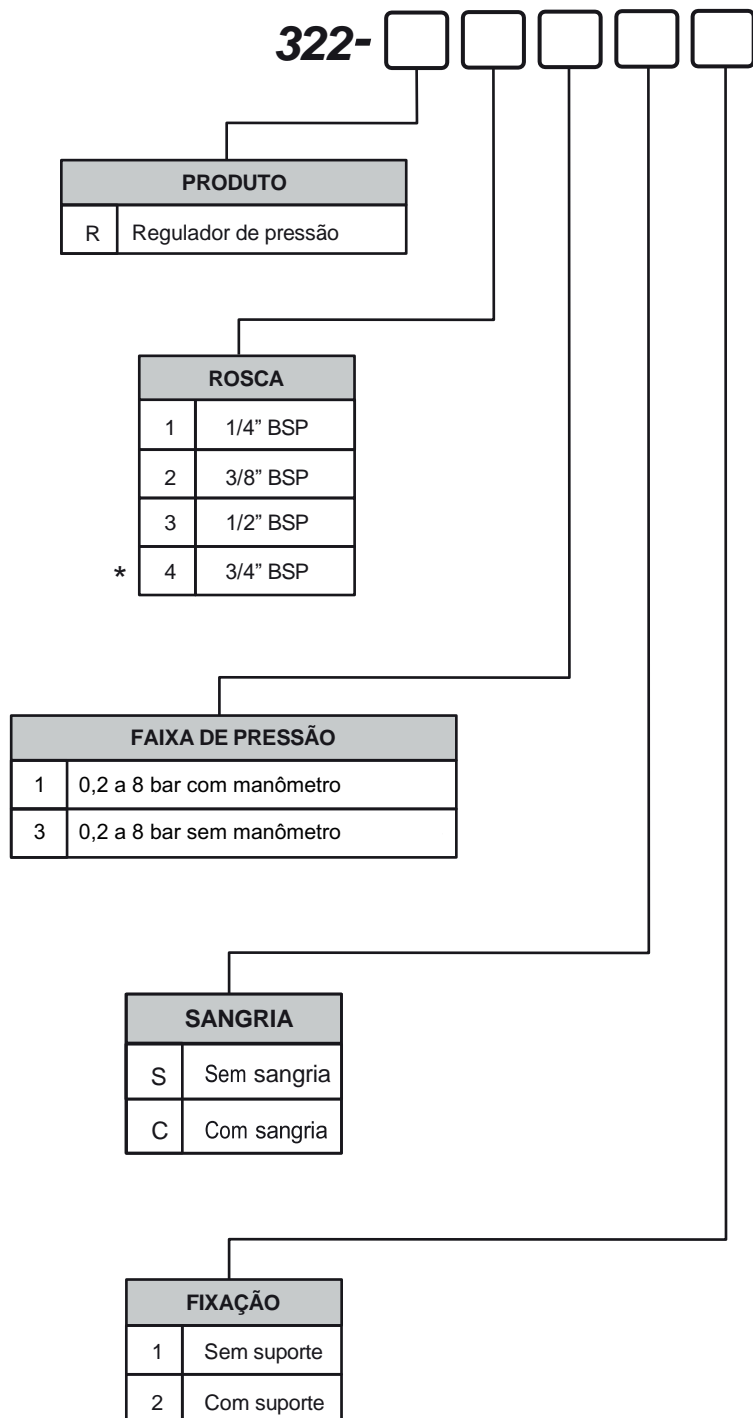
Descrição

Dispositivo usado para manter a pressão de operação constante, independente das flutuações da pressão primária e do consumo de ar.



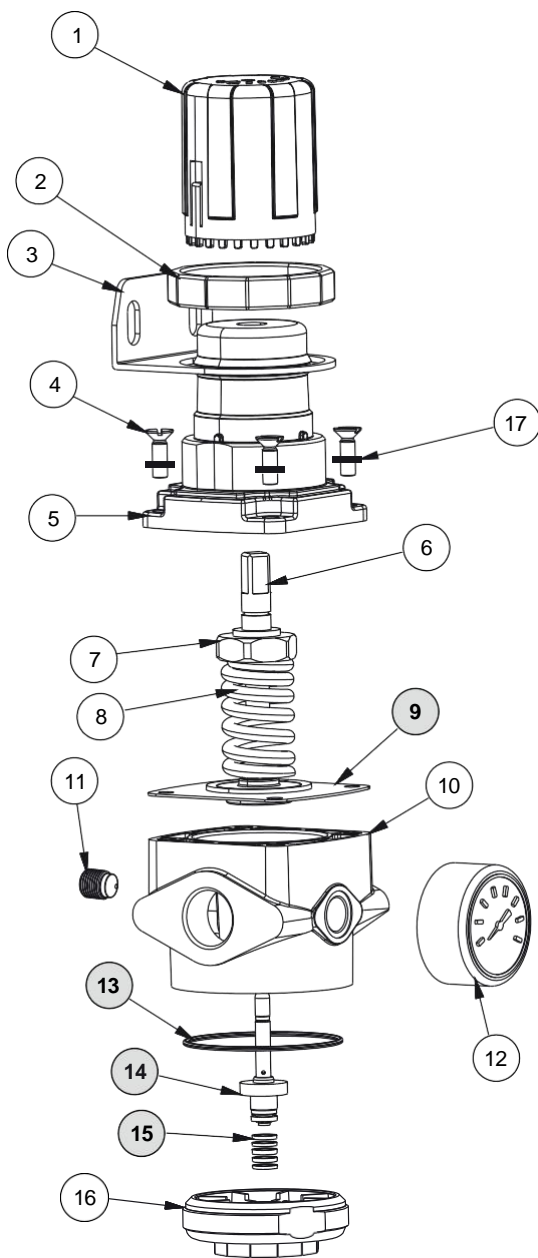
Fotos e desenhos ilustrativos. Ver opções de montagens conforme gabarito de codificação.

GABARITO DE CODIFICAÇÃO
 Regulador de Pressão - Série 322 Médio



* Vazão reduzida.

Kit de Reparo e Peças de Reposição
 Regulador de Pressão - Série 322 Médio



KIT	POS.	QUANT.	CÓDIGO	DENOMINAÇÃO
	1	1	2310-02	Canopla
	2	1	2312-179	Porca de Fixação M48x2
	3	1	3312-026	Suporte de Fixação
	4	4	PCCPH M5X16	Parafuso Philips
	5	1	2310-08	Capa da Mola
	6	1	2200-12	Parafuso de Regulagem
	7	1	2212-167Z	Porca de Regulagem
	8	1	2212-175	Mola de Regulagem
(A)	9	1	3310-11C	Conj. do Diafragma
	10	1	2212-153-06U-P	Corpo Regulador
	11	1	CJ2112-16Pi	Tampão 1/8"
	12	1	CJ4412-10	Manômetro 1/8"
(A)	13	1	2136	O'ring
(A)	14	1	2212-170	Conj. da Agulha
(A)	15	1	2212-173	Mola da Agulha
	16	1	2212-168i	Tampa
	17	4	285088	Arruela

(A) Peças que compõem o kit de reparo do Regulador de Pressão Médio.

Kit de Reparo:

Regulador de Pressão Médio: 3214-000

Obs.: os ítems em negrito fazem parte do kit de reparo.

Filtro Regulador

Série 322 Médio

Características Técnicas

Conexão	1/4", 3/8", 1/2" e 3/4" BSP
Vazão a 7 bar	1/4" BSP: 2300 l/min
	3/8" BSP: 3210 l/min
	1/2" e 3/4" BSP: 3250 l/min
Faixa de pressão	0,2 a 8 bar
Pressão máxima de entrada	10 bar
Fixação	Suporte cantoneira
Fluído	Ar comprimido
Temperatura de trabalho	-10°C a +60°C
Capacidade do copo	0,15 l
Conexão do manômetro	1/8" BSP
Elemento filtrante	5, 20 ou 40 µm
Peso	871 g

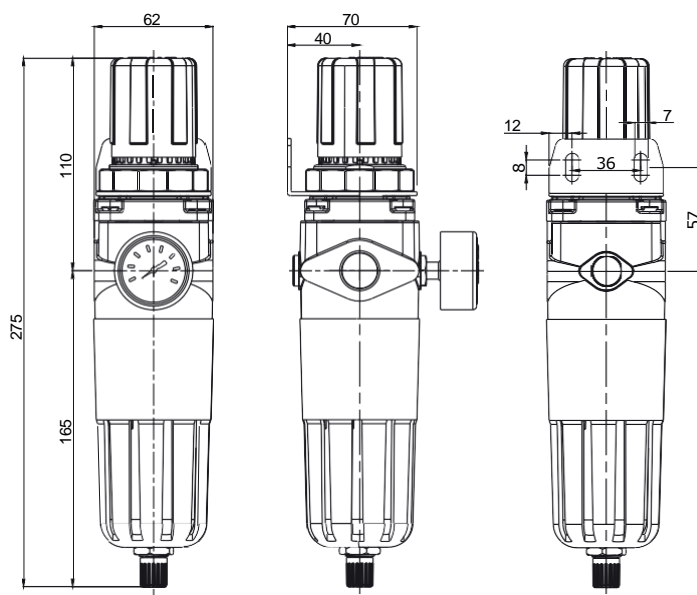
Materiais

Corpo	Alumínio
Copo	Policarbonato
Vedações	Buna-N
Proteção de copo	Polipropileno
Dreno semi-automático	Alumínio
Elemento filtrante	Poliétileno



Descrição

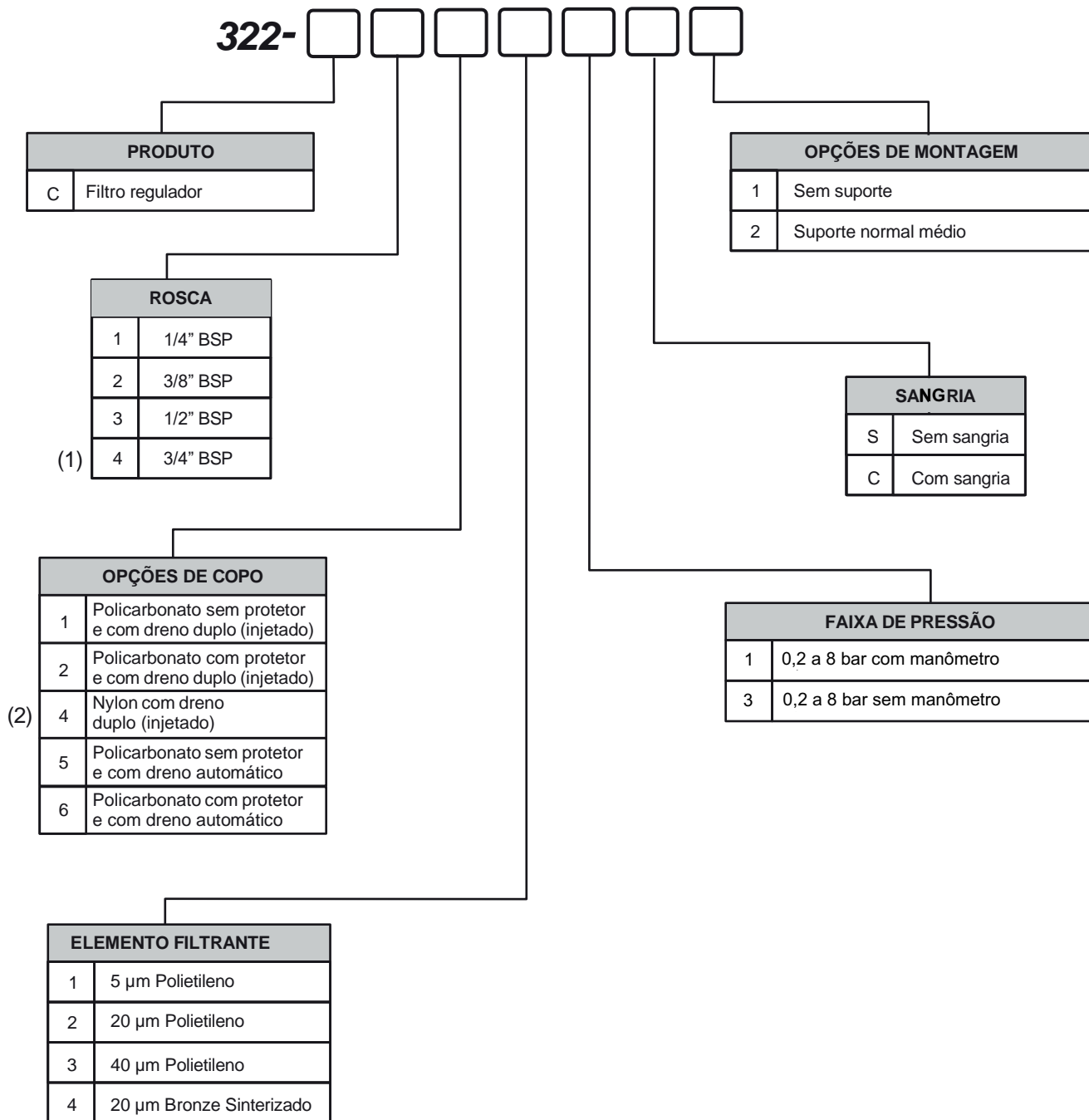
O filtro regulador oferece economia de espaço na instalação e desempenho otimizado.



Fotos e desenhos ilustrativos. Ver opções de montagens conforme gabarito de codificação.

GABARITO DE CODIFICAÇÃO

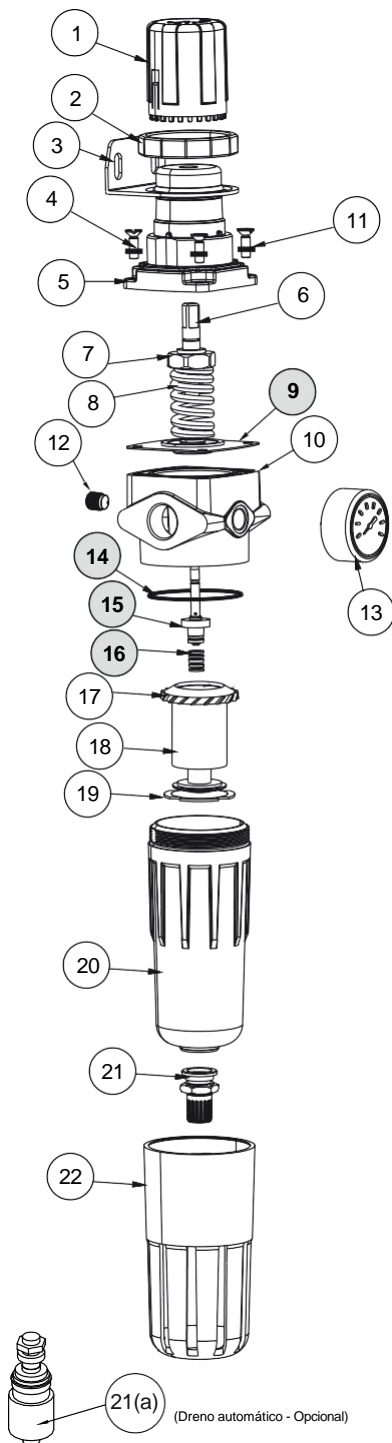
Filtro Regulador - Série 322 Médio



(1) Vazão reduzida
 (2) O copo de nylon é opção em ambiente onde o policarbonato tem restrições.

Kit de Reparo e Peças de Reposição

Filtro Regulador - Série 322 Médio



KIT	POS.	QUANT.	CÓDIGO	DENOMINAÇÃO
	1	1	2310-02	Canopla
	2	1	2312-179	Porca de Fixação M48x2
	3	1	3312-026	Suporte de Fixação
	4	4	PCCPH M5x16	Parafuso Phillips
	5	1	2310-08	Capa da Mola
	6	1	2200-12	Parafuso de Regulagem
	7	1	2212-167Z	Porca de Regulagem
	8	1	2212-175	Mola de Regulagem
(A)	9	1	3310-11C	Conj. do Diafragma
	10	1	2212-153-06U-P	Corpo Regulador
	11	1	255088	Arruela
	12	1	CJ2112-16Pi	Tampão 1/8
	13	1	CJ4412-10	Manômetro 1/8
(A)	14	1	2136	O' ring
(A)	15	1	2212-170	Conj. da Agulha
(A)	16	1	2312-173	Mola da Agulha
	17	1	2212-188i	Disco Defletor
	18	1	2212-176-20	Elemento Filtrante de Polietileno Médio 20 µm
	18(a)	1	2212-176-40	Elemento Filtrante de Polietileno Médio 40 µm
	18(b)	1	2212-176-05	Elemento Filtrante de Polietileno Médio 5 µm
	18(c)	1	2212-190iM	Elemento Filtrante Coalescente Grau U (2)
	18(d)	1	2212-191iM	Elemento Filtrante Coalescente Grau F (8)
	18(e)	4	2212-133iM	Elemento Filtrante com Carvão Ativado Médio 20 µm
	18(f)	1	2212-181-i	Elemento Filtrante Sinterizado Médio
	19	1	2212-178i	Haste Central
	20	1	2340-22PC	Copo
	21	1	1334-20	Conj. do Dreno
	21(a)	1	DV-410	Conj. do Dreno Automático
	22	1	2300-15	Proteção de Copo

OPCIONAL

(A) Peças que compõem o kit de reparo do Filtro Regulador Médio.

Kit de Reparo:

Filtro Regulador Médio: 2214-000

Obs.: os ítems em negrito fazem parte do kit de reparo.

Lubrificador Série 322 Médio

Características Técnicas

Conexão	1/4", 3/8", 1/2" e 3/4" BSP
Vazão a 7 bar	1/4" BSP: 4620 l/min
	3/8" BSP: 5000 l/min
	1/2" BSP: 5550 l/min
	3/4" BSP: 5100 l/min
Faixa de pressão	0,2 a 8 bar
Ajuste de gotejamento	2 gotas por minuto, ou dez acionamentos.
Fluído	Ar comprimido
Capacidade de óleo	0,15 l
Óleo Uecomendado	ISO VG 10
Instalação	Após o filtro e o regulador. Deve estar na posição vertical, no máximo a 5 metros do ponto de aplicação, e na mesma altura ou acima do ponto a ser lubrificado.
Peso	314 g

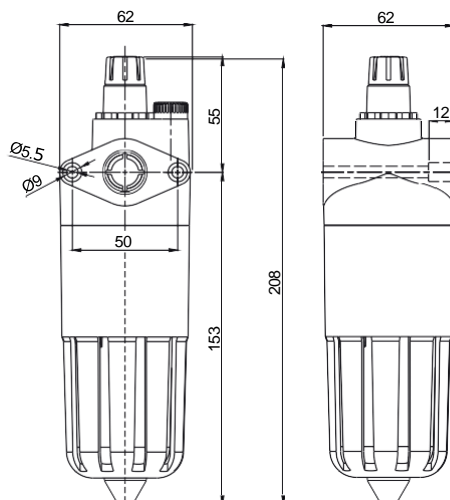


Materiais

Corpo	Alumínio
Copo	Policarbonato
Vedações	Buna-N
Protetor de copo	Polipropileno

Descrição

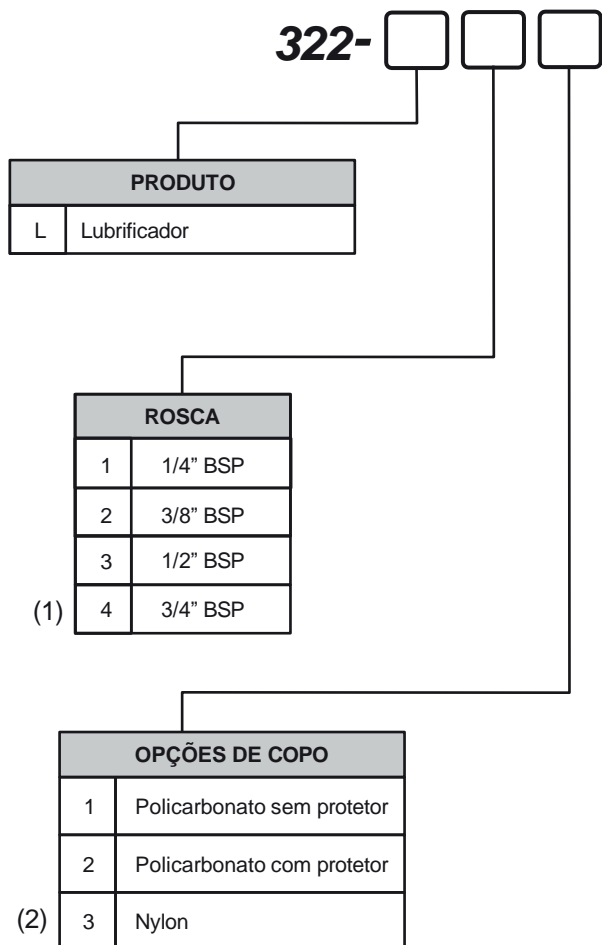
Este dispositivo acrescenta ao ar comprimido uma neblina de óleo dosável, evitando a deteriorização prematura dos componentes pneumáticos provocada pelo atrito e pela corrosão, reduzindo os custos de manutenção.



Fotos e desenhos ilustrativos. Ver opções de montagens conforme gabarito de codificação.

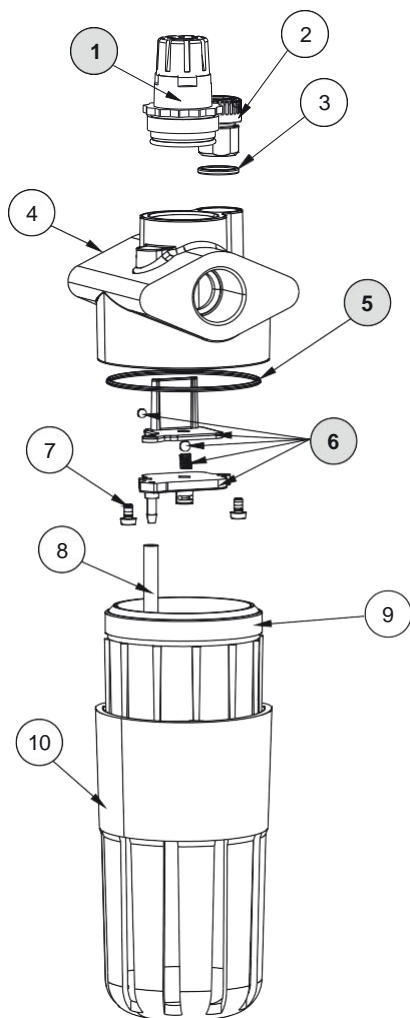
GABARITO DE CODIFICAÇÃO

Lubrificador - Série 322 Médio



(1) Vazão reduzida
(2) O copo de nylon é opção em ambiente onde o policarbonato tem restrições.

Kit de Reparo e Peças de Reposição
 Lubrificador - Série 322 Médio



KIT	POS.	QUANT.	CÓDIGO	DENOMINAÇÃO
(A)	1	1	4100-00	Conjunto da Cúpula
	2	1	2112-18U	Tampão
	3	1	2011	O'ring
	4	1	34312-401-P	Corpo
(A)	5	1	2136	O'ring
(A)	6	1	4300-00	Conjunto do Venturi
	7	2	PCCPH M3X10	Parafuso Philips
	8	1	4200-37	Tubo Pescador
	9	1	4240-4PC	Copo do Lubrificador
	10	1	2300-15	Proteção do Copo

(A) Peças que compõem o kit de reparo do Lubrificador Médio.

Kit de Reparo:

Lubrificador Médio: 4204-001

Obs.: os ítems em negrito fazem parte do kit de reparo.

Filtro Regulador para Pintura

Série 322 Médio

Características Técnicas

Vazão a 7 bar	2300 l/min
Conexão de saída	2x 1/4" BSP
Conexão de entrada	3/8" ou 1/2" BSP
Pressão máxima de entrada	10 bar
Faixa de pressão	0,2 a 8 bar
Fixação	Suporte Cantoneira
Temperatura de trabalho	-10°C a +60°C
Grau de filtragem	20 µ
Copo	Nylon com dreno manual
Conexão do manômetro	1/4" BSP
Características	Conexão de 1/4" BSP, nos 3 orifícios
Peso	921 g

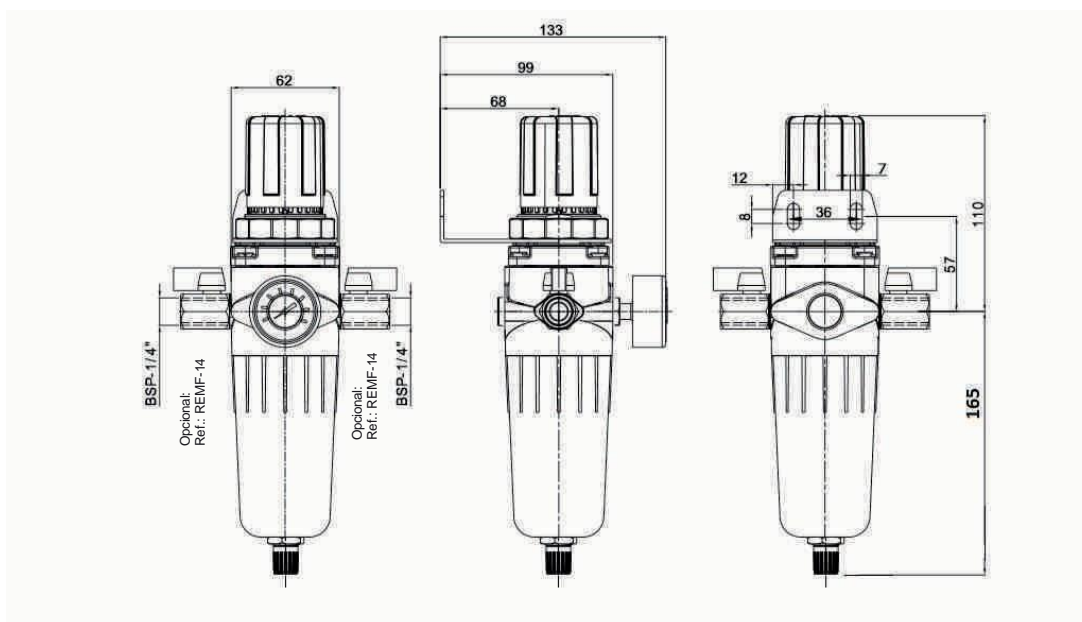


Materiais

Corpo	Alumínio
Mola	Aço
Manopla	Acetal
Copo	Nylon
Elemento filtrante	Bronze sinterizado
Vedações	Buna-N

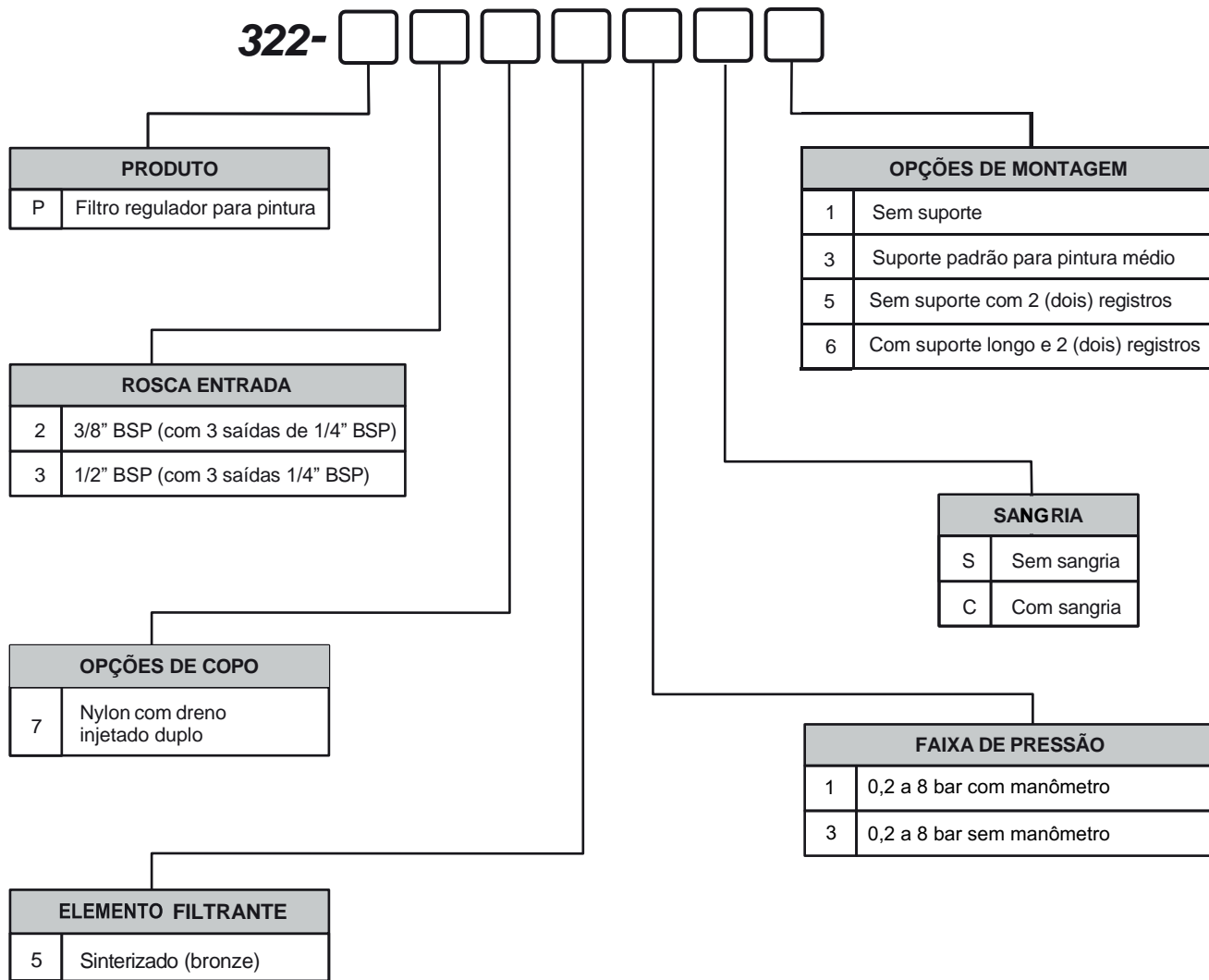
Descrição

O filtro regulador para pintura oferece economia de espaço na instalação e desempenho otimizado.



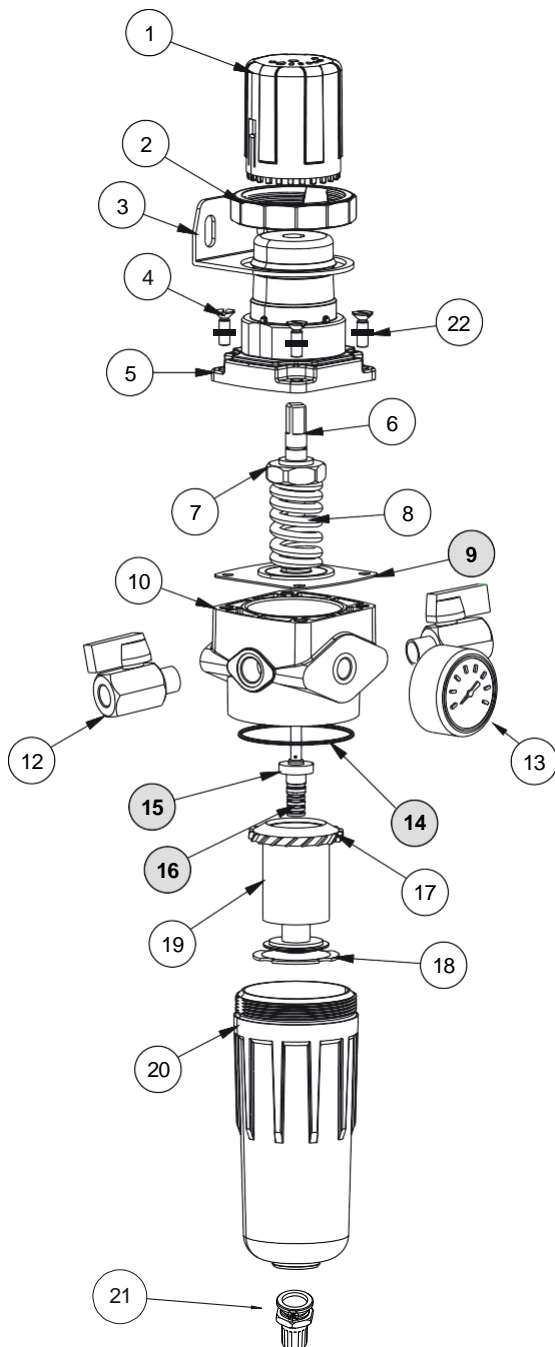
Fotos e desenhos ilustrativos. Ver opções de montagens conforme gabarito de codificação.

GABARITO DE CODIFICAÇÃO
 Filtro Regulador para Pintura - Série 322 Médio



Kit de Reparo e Peças de Reposição

Filtro Regulador para Pintura - Série 322 Médio



KIT	POS.	QUANT.	CÓDIGO	DENOMINAÇÃO
	1	1	2310 02	Canopla
	2	1	2312-179	Porca de Fixação M48x2
	3	1	3312-266	Suporte de Fixação
	4	1	PCCPH M5x16	Parafuso Philips
	5	4	2310-08	Capa da Mola
	6	4	2200-12	Parafuso de Regulagem
	7	1	2212-167Z	Porca de Regulagem
	8	1	2212-175	Mola de Regulagem
(A)	9	1	3310-11C	Conj. do Diafragma
	10	1	2212-153-0614U-P	Corpo
	12	1	REMF14	Registro
	13	2	CJ4412-11	Manômetro 1/4"
(A)	14	1	2136	O'ring
(A)	15	1	2212-170	Conj. da Agulha
(A)	16	1	2312-173	Mola da Agulha
	17	1	2212-1188i	Disco Defletor
	18	1	2212-178i	Haste Central
	19	1	2212-181-i	Sinterizado (Bronze)
	20	1	2240-02NY	Copo de Nylon
	21	1	1334-20	Conj. do Dreno
	22	1	285088	Arruela

(A) Peças que compõem o kit de reparo do Filtro Regulador Médio para Pintura.

Kit de Reparo:

Filtro Regulador Médio: 2214-000

Obs.: os itens em negrito fazem parte do kit de reparo.

Purgador Final de Linha

Série 322 Médio

Características Técnicas

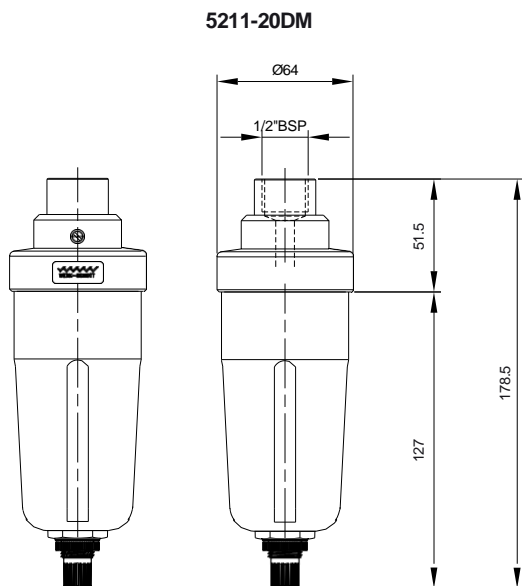
Conexão	1/2" BSP
Faixa de Pressão	Até 10 bar
Drenagem	Automático ou manual
Despressurizador	Manual

Materiais

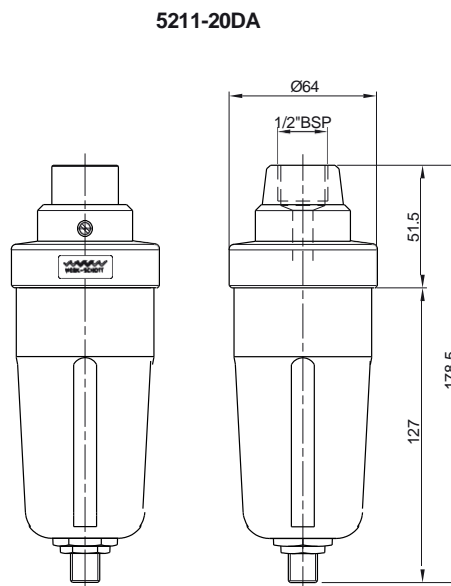
Corpo	Alumínio
Copo	Policarbonato ou nylon
Protetor de Copo	Polipropileno
Dreno	Semi-Automático - Alumínio Automático (Opcional) - Plástico

Descrição

Elemento que se destina a drenagem das linhas de ar comprimido.



PURGADOR DRENO DUPLO INJETADO

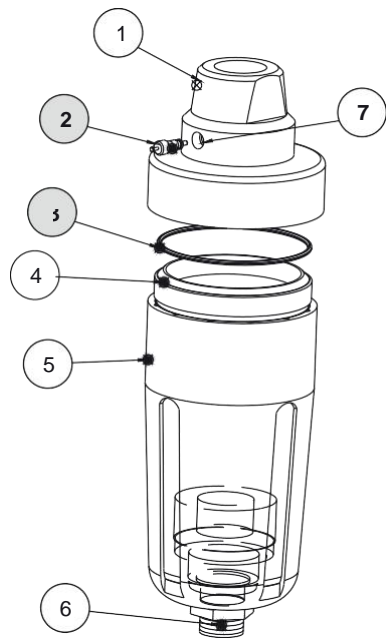


PURGADOR DRENO AUTOMÁTICO

Fotos e desenhos ilustrativos. Ver opções de montagens conforme gabarito de codificação.

Kit de Reparo e Peças de Reposição

Purgador com Dreno Automático e Manual - Série 322 Médio



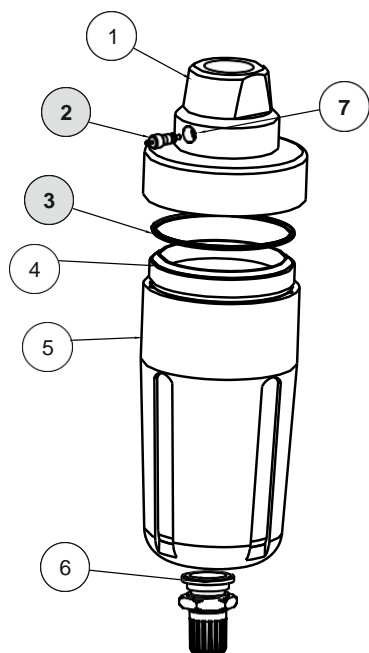
AUTOMÁTICO

KIT.	POS.	QUANT.	CÓDIGO	DENOMINAÇÃO
	1	1	5211-01U	Corpo do Purgador
(A)	2	1	HW01-661V	Ventil
(A)	3	1	2135	O'ring
	4	1	2240-22-PC	Copo
	5	1	2300-15	Proteção de Copo
	6	1	DV-410	Dreno Automático
	7	1	IV5211-01	Inserto do ventil para purgador

(A) Peças que compõem o kit de reparo Purgador com Dreno Automático.

Kit de Reparo:

Purgador com Dreno Automático: 5511-20DA



PURGADOR COM DRENO DUPLO

KIT.	POS.	QUANT.	CÓDIGO	DENOMINAÇÃO
	1	1	5211-01U	Corpo do Purgador
(A)	2	1	HW01-661V	Ventil
(A)	3	1	2135	O'ring
	4	1	2240-22PC	Copo
	5	1	2300-15	Proteção de Copo
	6	1	1334-20	Conj. do Dreno Duplo
	7	1	IV5211-01	Inserto do ventil para purgador

(A) Peças que compõem o kit de reparo Purgador com Dreno Manual.

Kit de Reparo:

Purgador com Dreno Manual: 5211-20DM

Obs.: os itens em negrito fazem parte do kit de reparo.

Regulador de Pressão

Série 11 Micro

Características Técnicas

Conexão	1/8" e 1/4" BSP
Vazão a 7 bar	1/8" BSP: 560 l/min 1/4" BSP: 600 l/min
Pressão máxima de entrada	10 bar
Pressão de trabalho	0,2 a 8 bar
Montagem	Sup. pescoço
Temperatura de trabalho	-10°C a +60°C
Conexão do manômetro	1/8" BSP
Escala do manômetro	0 a 160 PSIG / 0 a 11 bar
Fluido	Ar comprimido
Peso	129 g

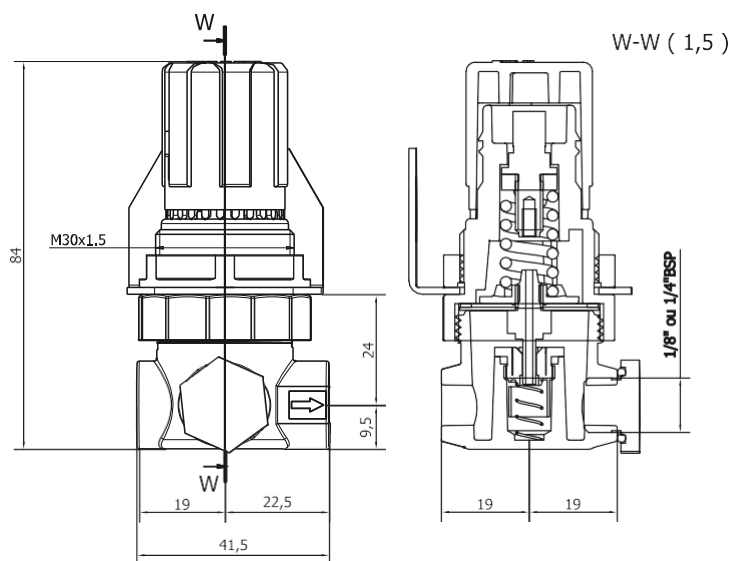
Materiais

Corpo	Alumínio
Mola	Aço
Vedações	Buna-N
Manopla	Plástico
Suporte	Aço



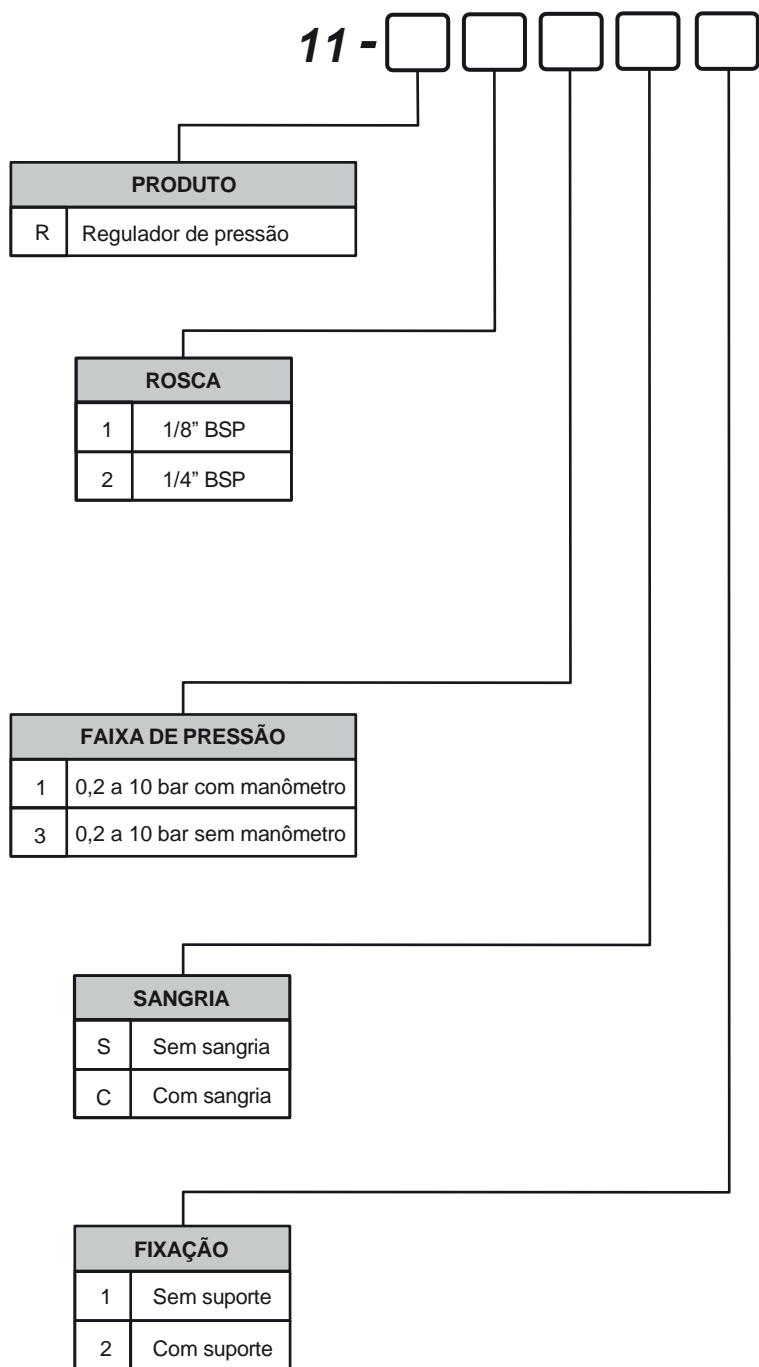
Descrição

Dispositivo usado para manter a pressão de operação constante, independente das flutuações da pressão primária e do consumo de ar.

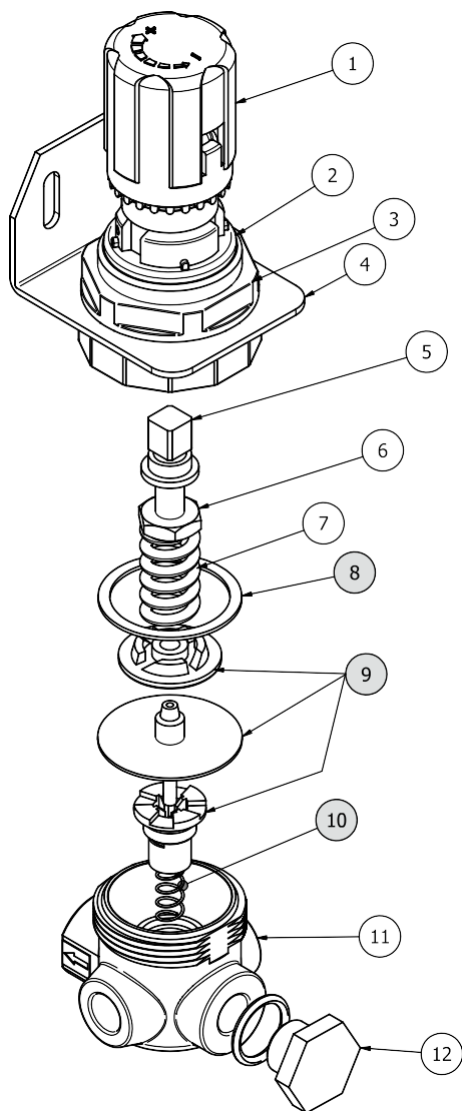


Fotos e desenhos ilustrativos. Ver opções de montagens conforme gabarito de codificação.

GABARITO DE CODIFICAÇÃO
 Regulador de Pressão - Série 11 Micro



Kit de Reparo e Peças de Reposição
 Regulador de Pressão - Série 11 Micro



KIT	POS.	QUANT.	CÓDIGO	DENOMINAÇÃO
	1	1	2113-012i	Manopla
	2	1	11R-11N	Alojamento da Mola
	3	1	2102-25	Porca
	4	1	2100-26	Suporte
	5	1	11R-12N	parafuso de Regulagem
	6	1	11R-13	Porca
	7	1	11R-18P41	Mola de Regulagem
(A)	8	1	11R-20	Anel de vedação
(A)	9	1	11R-30C-I	Cj. Agulha
(A)	10	1	11R-19	Mola
	11	1	11R-01-18 / 11R-01-14	Corpo 1/8" / Corpo 1/4"
	12	1	CJ2112-16Pi / CJ2200-29	Cj Tampão 1/8" / CJ Tampão 1/4"
(A)	13		2012	O'ring

(A) Peças que compõem o kit de reparo do Regulador de Pressão Micro.

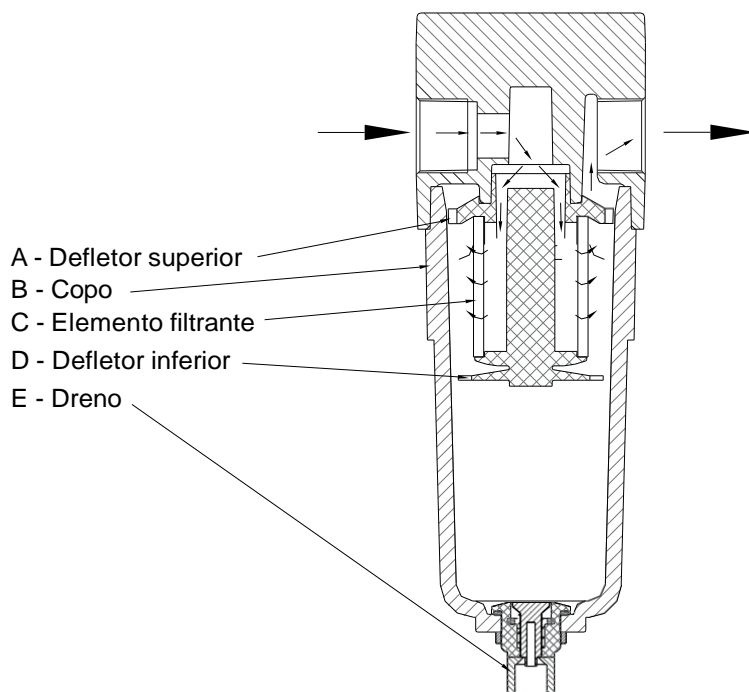
Kit de Reparo:

Regulador de Pressão Micro: 11-RI000

Obs.: os ítems em negrito fazem parte do kit de reparo.

Acessórios

Filtros Coalescentes



Grau	Descrição	Eficiência de Remoção de Partículas 0,3 a 0,6 µm	Partícula Sólida Máxima Encontrada	Quantidade Máxima de Óleo Encontrada	Quantidade Máxima de Hidrocarbonetos Encontrados	Perda de Carga em mbar na Vazão Nominal		Cor
						Elemento Seco	Elemento Úmido	
P	Elemento filtrante em fibra celulósica	98,5%	3 µm	-	-	35	-	-
F	Elemento Coalescente	98,5%	0,4 µm	0,5 mg/m ³	-	70	110	Azul
U	Elemento Coalescente	99,9999%	0,1 µm	0,01 mg/m ³	-	90	140	Verde
C	Elemento Adsorvente (Carvão Ativado)	-	-	-	0,03 mg/m ³	80	-	Cinza

Elementos Filtrantes



1113-180iM

Elemento Filtrante Coalescente Grau U (Grau 2)

1113-181iM

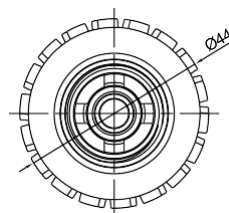
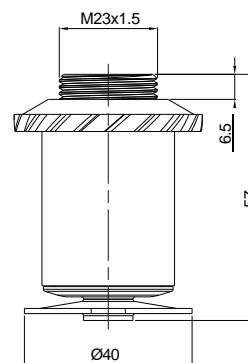
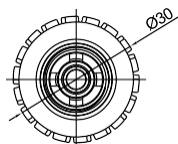
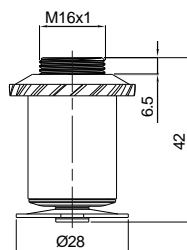
Elemento Filtrante Coalescente Grau F (Grau 8)
(Para Filtro de Ar Mini)

2212-190iM

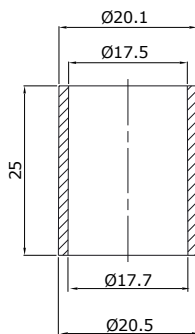
Elemento Filtrante Coalescente Grau U (Grau 2)

2212-191iM

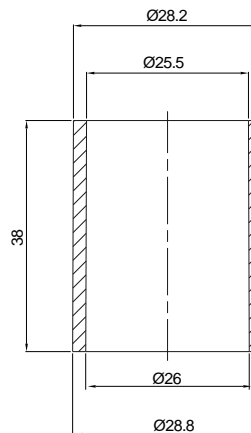
Elemento Filtrante Coalescente Grau F (Grau 8)
(Para Filtro de Ar Médio)



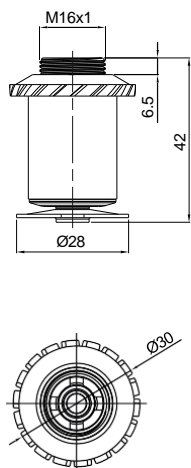
1113-177-i Elemento de Bronze Sinterizado
 para Filtro de Ar Mini 20 µ



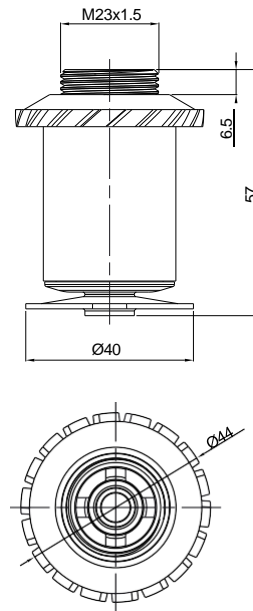
2212-181-i Elemento de Bronze Sinterizado
 para Filtro de Ar Médio 20 µ



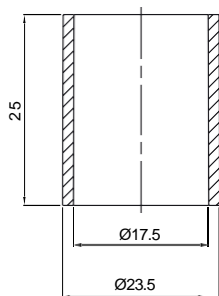
1113-133iM Elemento com Carvão Ativado para
 Filtro de Ar Mini



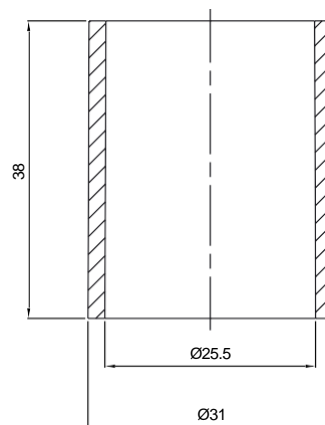
2212-133iM Elemento com Carvão Ativado para
 Filtro de Ar Médio



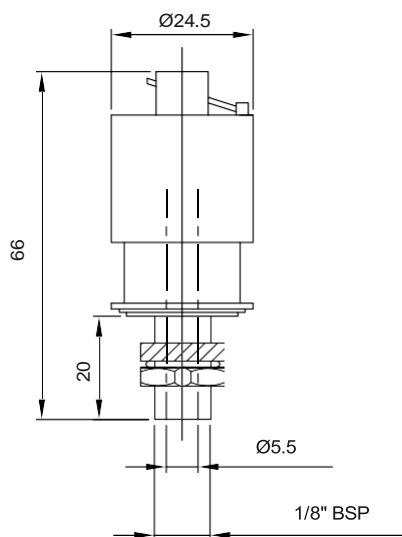
1101-30-05 Elemento Filtrante Mini 05 μ (polietileno)
 1101-30-20i Elemento Filtrante Mini 20 μ (polietileno)
 1101-30-40 Elemento Filtrante Mini 40 μ (polietileno)
 (Para Filtro de Ar Mini)



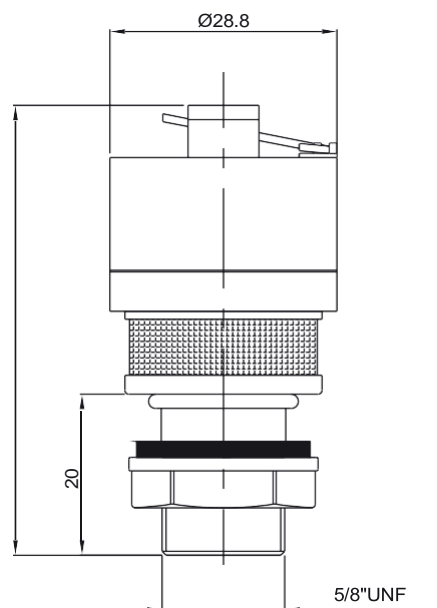
2212-176-05 Elemento Filtrante Médio 05 μ (polietileno)
 2212-176-20i Elemento Filtrante Médio 20 μ (polietileno)
 2212-176-40 Elemento Filtrante Médio 40 μ (polietileno)
 (Para Filtro de Ar Médio)



DV-400 Dreno Automático (Mini)

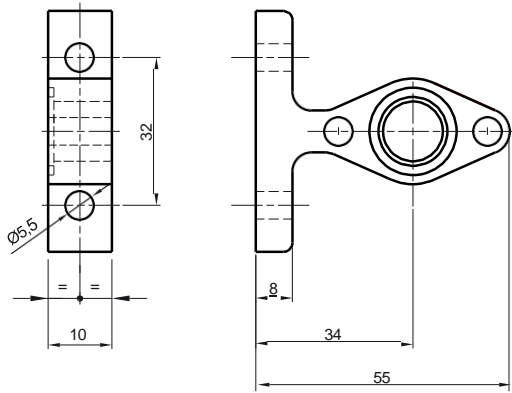


DV-410 Dreno Automático (Médio)

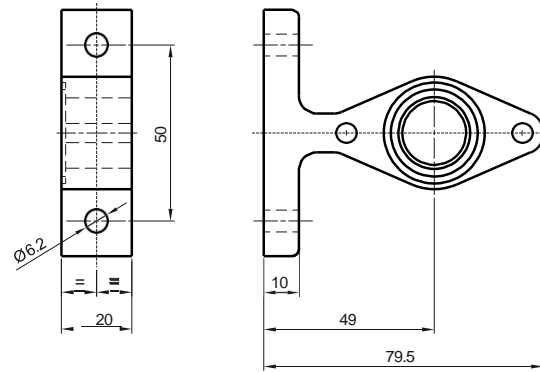


1100-40U Suporte Central Mini

1200-40U Suporte Central Médio



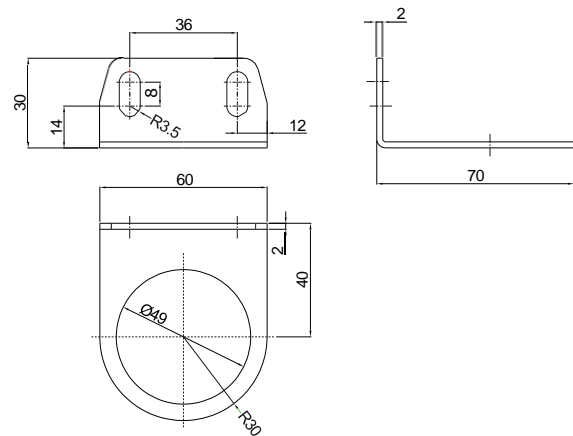
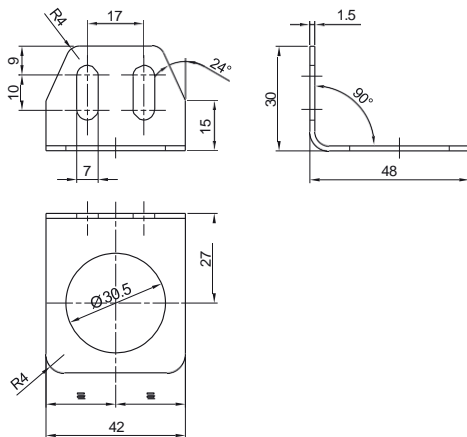
Material: Alumínio



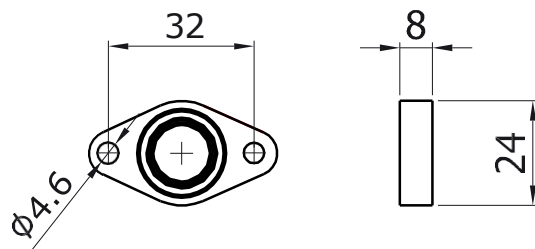
Material: Aço

2100-26 Suporte de Fixação para Regulador de Pressão Mini e Regulador de Pressão Micro

3312-026 Suporte de Fixação para Regulador de Pressão Médio

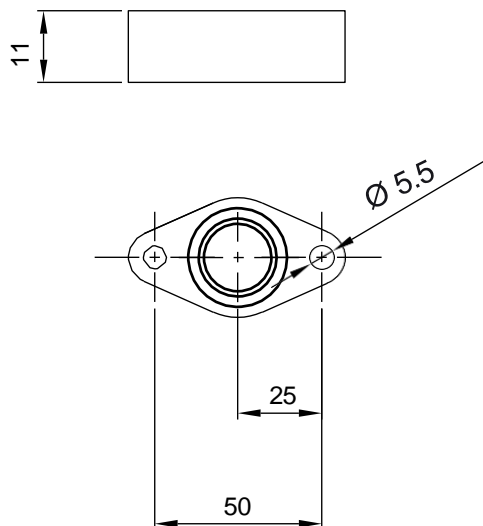


Afastador Central Mini Série 21
Ref.: 1100-11A (Material: Poliacetal)

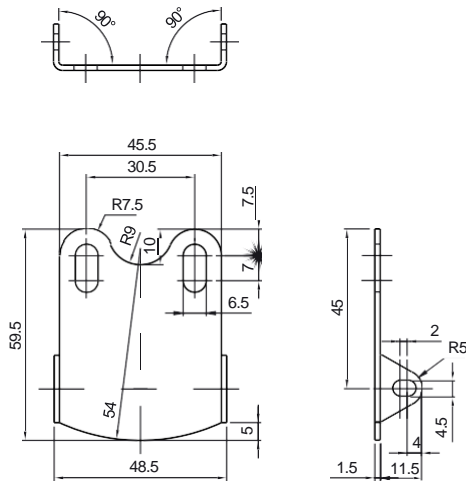


Material: Poliacetal

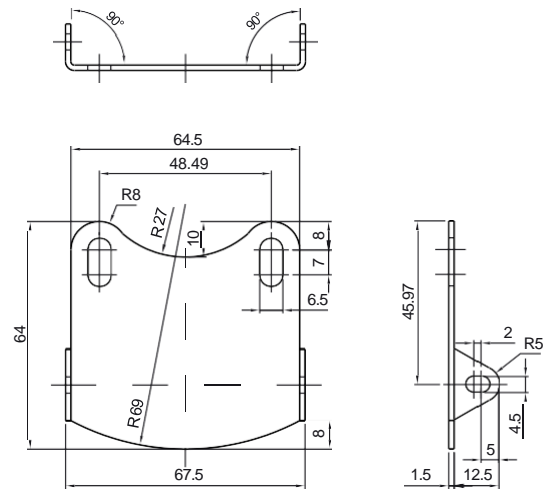
Afastador Médio - Ref.: 2212-01U - Série 322 e 422
(Material: Poliacetal)



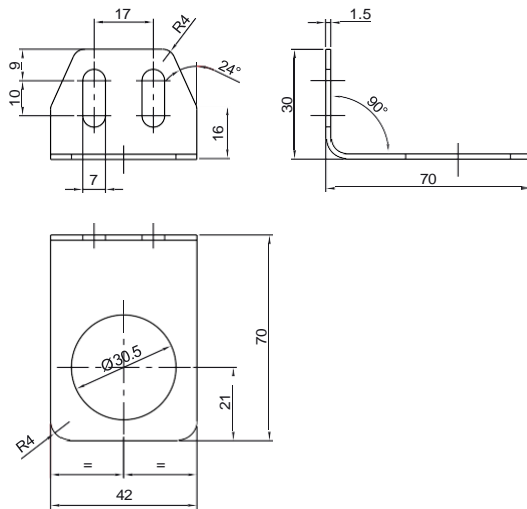
2100-256 Suporte para
 Lubrificador Mini



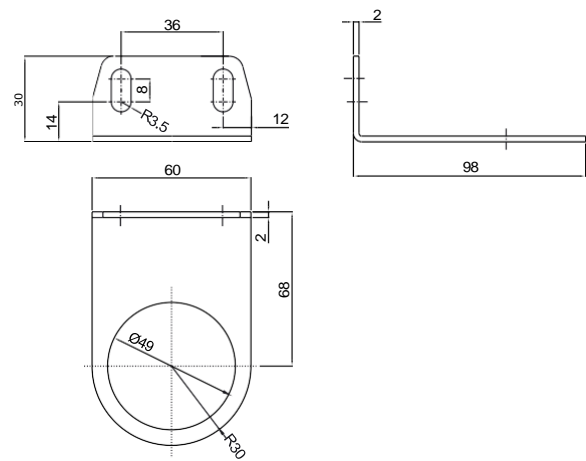
2200-256 Suporte para
 Lubrificador Médio



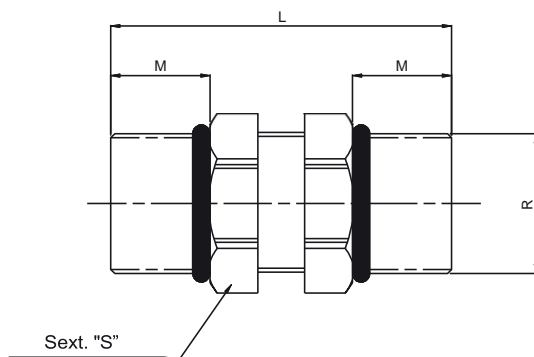
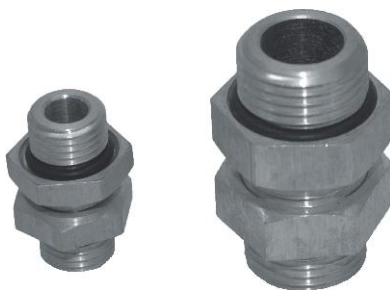
2100-266 Suporte Longo para
 Filtro Regulador para Pintura Mini



3312-266 Suporte Longo para
 Filtro Regulador para Pintura Médio



Niple

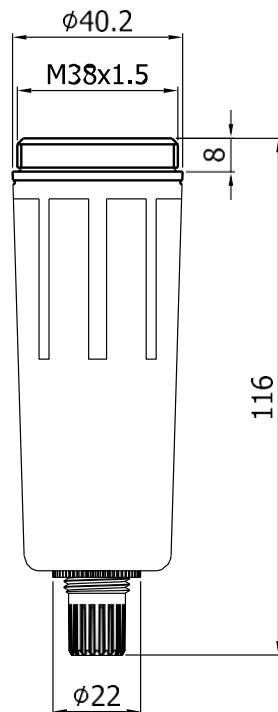


REFERÊNCIA	Sext "S"	R	L	M
CJN-1818	14	1/8" BSP	26	7
CJN-1414	18	1/4" BSP	30	7
CJN-3838	22	3/8" BSP	33	9
CJN-1212	25,4	1/2" BSP	44	10
CJN-3434	38,1	3/4" BSP	46	13

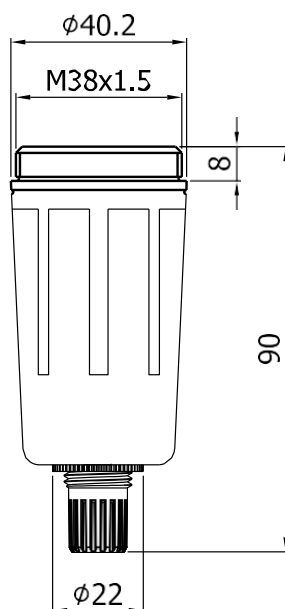
Composto por:
 2 porcas de regulagem
 2 vedações o-ring
 1 niple

Dimensionais Copos Mini

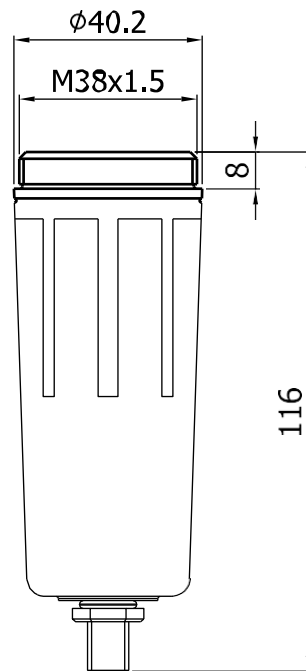
24108-21-CDN Conjunto Copo Mini Policarbonato (Tamanho Padrão) com Dreno Injetado Duplo



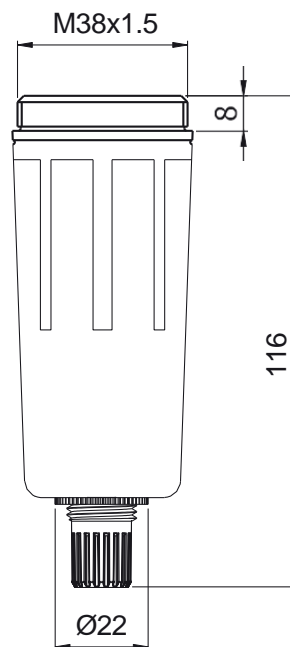
24208-11-CDN Conjunto Copo Mini Policarbonato (Tamanho Reduzido) com Dreno Injetado Duplo



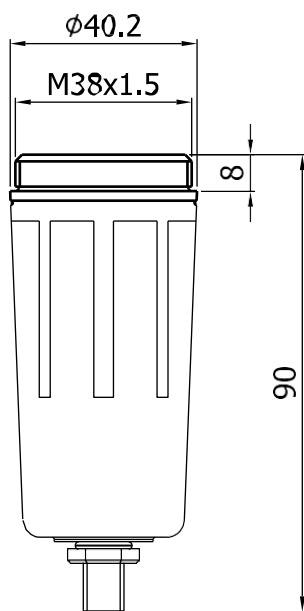
4105-95-CDA Conjunto Copo Mini Policarbonato (Tamanho Padrão) com Dreno Automático



4105-23NY-CDN Conjunto Copo Nylon com Dreno Injetado Duplo (Pintura)

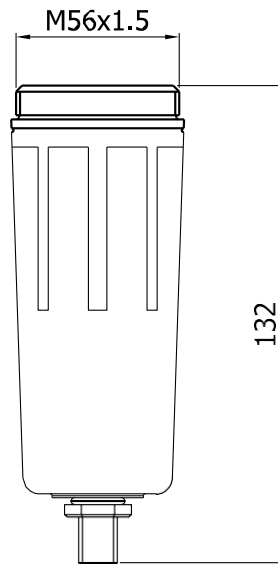


24108-20-CDA Conjunto Copo Mini Policarbonato (Tamanho Reduzido) com Dreno Automático

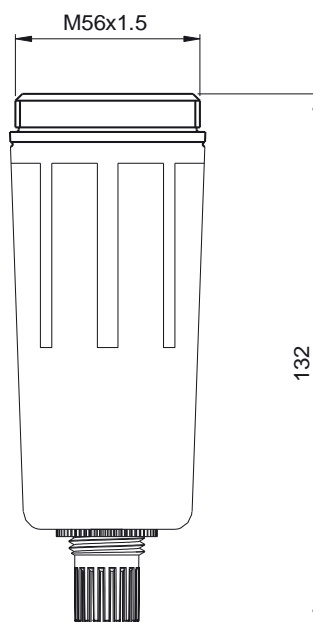


Dimensionais Copos Médio

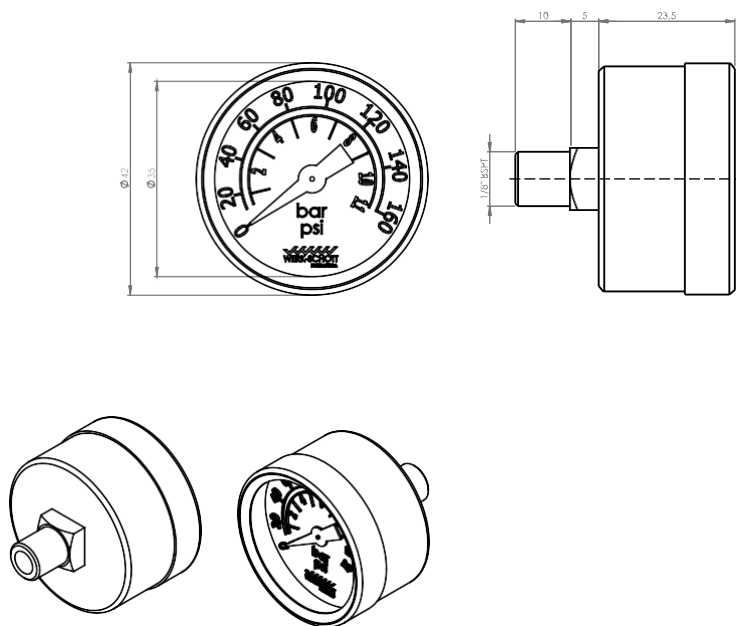
2240-02NY-CDN Conjunto Copo de Nylon com Dreno Injetado Duplo



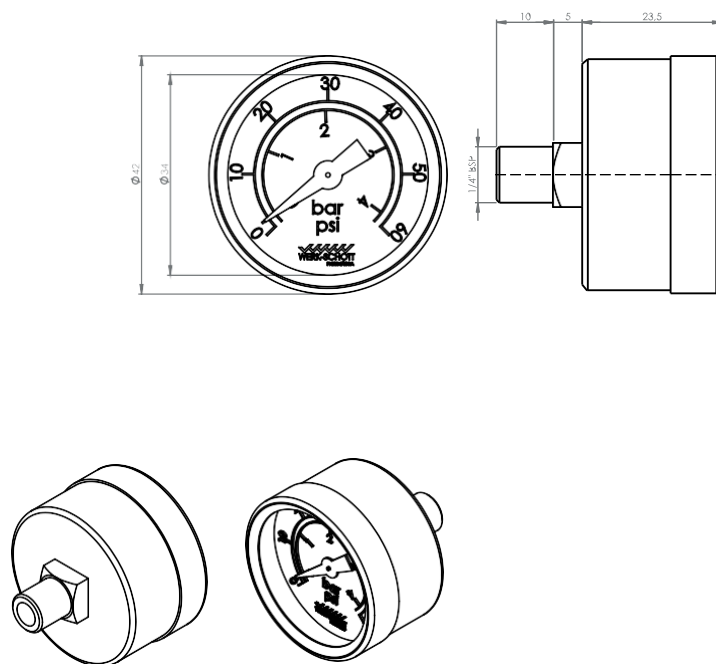
2240-22-CDN Conjunto de Copo Policarbonato com Dreno Injetado Duplo



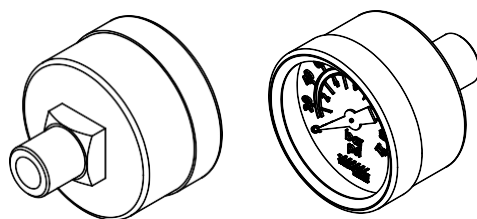
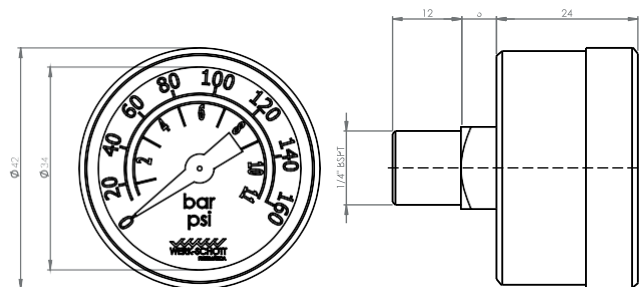
YY-B40-18 - MANOMETRO Ø40 – ROSCA 1/8 BSPT – ESCALA 0A11KG - 160 PSI



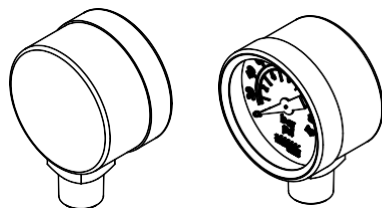
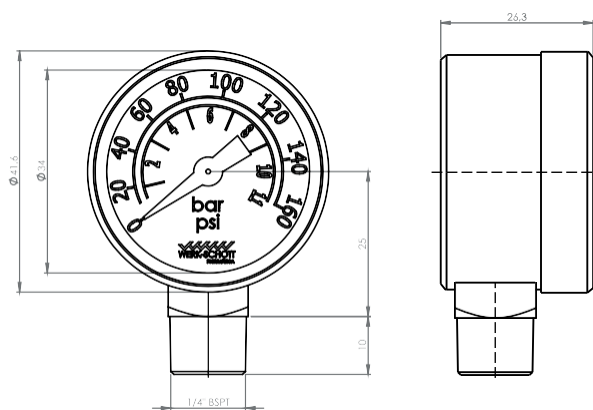
YY-B40-18BP - MANOMETRO Ø 40 - ROSCA 1/8 BSPT – ESCALA 0A4KG - BAIXA PRESSAO



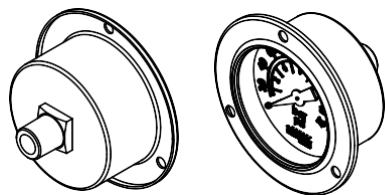
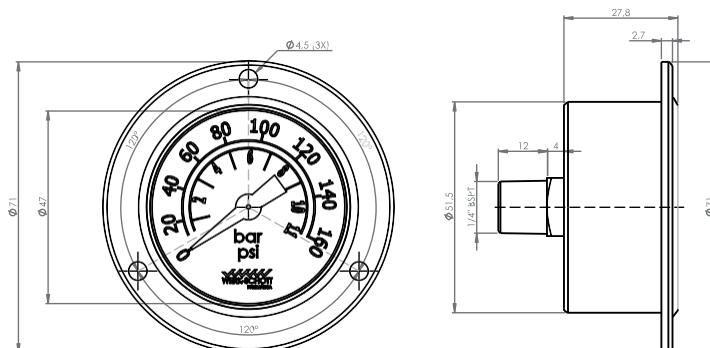
YY-B40-14 - MANOMETRO Ø 40 – ROSCA 1/4 BSPT – ESCALA 0A11KG - 160 PSI



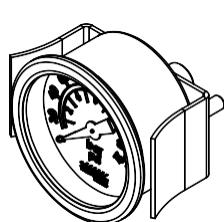
YY-V40-14 - MANOMETRO VERTICAL Ø40 - ROSCA 1/4 BSPT – ESCALA 0A11KG - 160 PSI



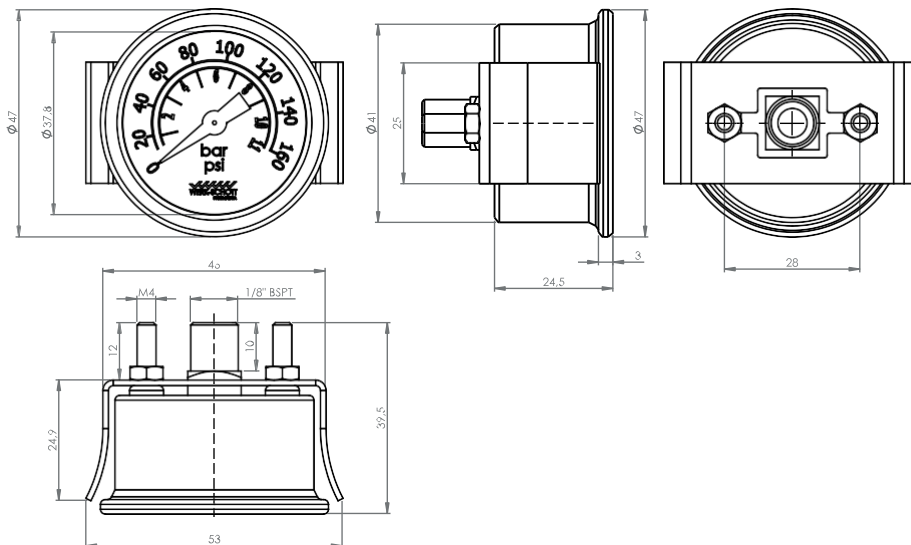
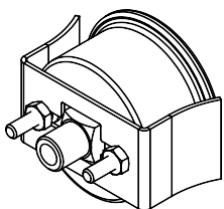
YY-A50-14 - MANOMETRO PAINEL Ø50 – ROSCA 1/4 BSTP -ESCALA 0-11KG - 160PSI - COM LOGO



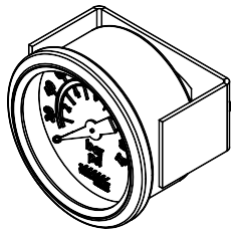
Y40-G18 - MANOMETRO PAINEL Ø40 - ROSCA 1/8 BPT - FIXACAO POR GARRA TRASEIRA



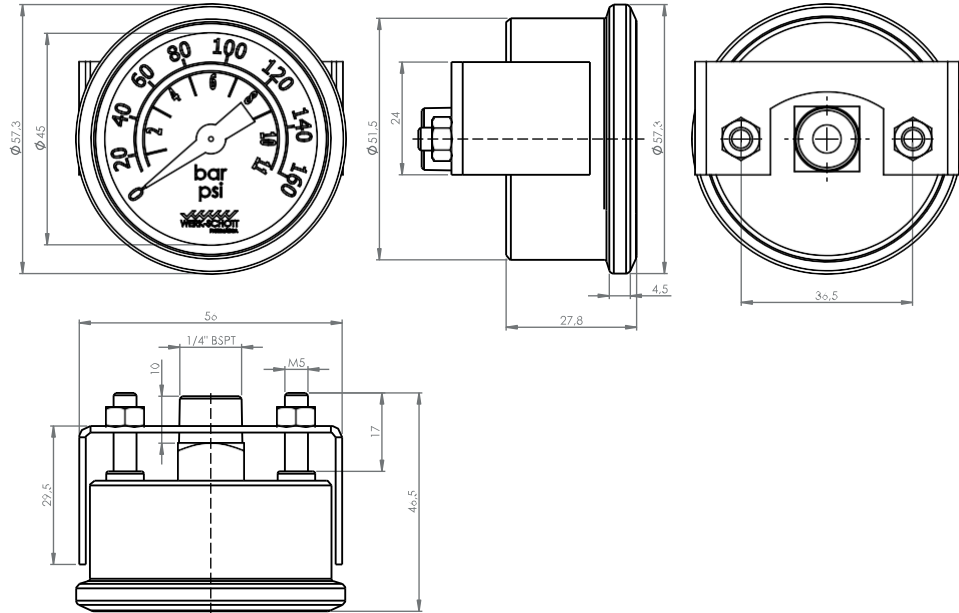
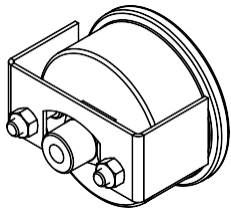
VISTAS AUXILIARES



Y50-G14 - MANOMETRO PAINEL Ø50 - ROSCA 1/4 BSTD - FIXACAO POR GARRA TRASEIRA



VISTAS AUXILIARES



INFORMAÇÕES GERAIS

Unidade de Preparação de Ar Comprimido para Uso Odontológico

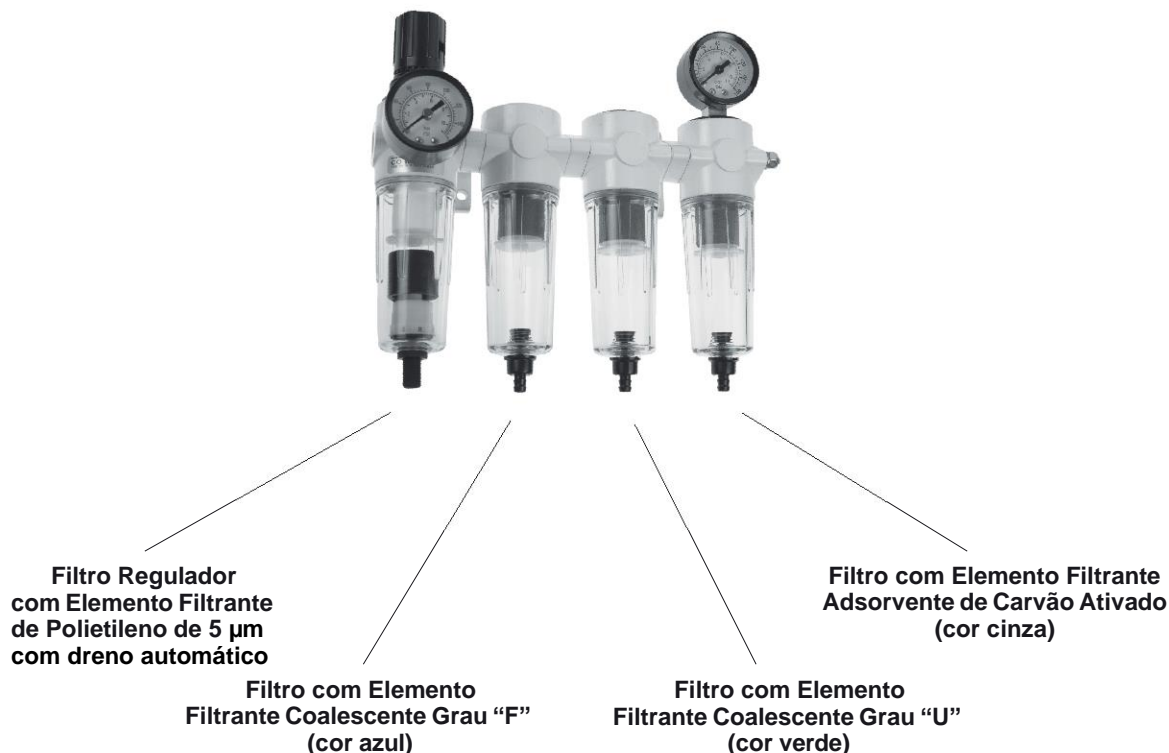
Os Conjuntos Odontológicos Werk-Schott são elementos indispensáveis em toda instalação pneumática corretamente projetada. São necessários para a purificação do ar comprimido de partículas sólidas e gotas de umidade, assim como hidrocarbonetos e odores

O ar comprimido utilizado nos equipamentos odontológicos deve ser isento de contaminação por partículas sólidas, de aerossóis de água e de óleos contaminantes, que os sistemas de filtragem convencionais não eliminam. Os sistemas de secagem podem remover a água do ar comprimido, mas não removem o óleo contaminante que é introduzido pelos compressores de ar, mesmo utilizando-se de um compressor de funcionamento a seco (sem óleo). A contaminação acontece porque o ar ambiente pode conter de 20 a 30 ppm de hidrocarbonetos em suspensão, originários da queima de combustíveis. Os filtros convencionais de filtragem nominal de 5 micra não removem partículas contaminantes submicrônicas; estes filtros de uso convencional, removem partículas maiores que 2 micra; 80% das partículas sólidas em suspensão são menores que 2 micra e os aerossóis são menores que 0,2 micra. Os filtros coalescentes foram projetados para remover partículas submicrônicas sólidas, de óleo e de água do ar comprimido. A eficiência de remoção de partículas é de 0,3 a 0,6 μm ; o que representa de 98,5% a 99,9999%.

Principais Características

- Purificação do ar comprimido de partículas sólidas e gotas de umidade.
- Redução do óleo contido no ar proveniente dos compressores e tubulações de ar, proporcionando melhor eficiência das restaurações adesivas.
- Redução da manutenção dos equipamentos.
- Redução de impurezas na boca do paciente.

NOTA: este equipamento pode ser usado em inúmeras aplicações, onde o ar comprimido "puro" é necessário.



Filtro Regulador: mantém a pressão de operação constante, independente das flutuações da pressão primária e do consumo de ar; pré-filtragem dos filtros coalescentes, retendo as partículas sólidas e gotas de umidade com valor absoluto de 5 µm.

Filtro de Ar Comprimido com Elemento Filtrante Coalescente Grau “F” (cor azul): com eficiência de 98,5% na remoção de partículas de 0,3 a 0,6 µm e com quantidade máxima de óleo de 0,5 mg/m³.

Filtro de Ar Comprimido com Elemento Filtrante Coalescente Grau “U” (cor verde): com eficiência de 99,9999% na remoção de partículas de 0,3 a 0,6 µm e com quantidade máxima de óleo de 0,1 mg/m³.

Filtro de Ar Comprimido com Elemento Filtrante Adsorvente de Carvão Ativado (cor cinza): para eliminação final dos últimos traços de hidrocarbonetos da corrente gasosa de até 0,03 mg/m³. Elimina sabor e odor do ar.

Recomendações para Instalação e Uso

1. Instalação:

A) Instale o conjunto de preparação de ar comprimido para uso odontológico, o mais próximo possível do ponto de aplicação, em local de fácil acesso, facilitando as regulagens e a manutenção.

B) Pode ser necessário instalar filtração na linha principal, próximo ao compressor, antes da entrada do anel de distribuição, assim como nos pontos críticos.

C) Instale os filtros na posição vertical com os copos para baixo, deixando espaço suficiente para retirada dos copos quando for necessária a manutenção e troca dos elementos filtrantes.

D) Prever a coleta dos líquidos removidos pelos filtros, através de tubulações adequadas.

E) Verificar se o sentido de fluxo do fornecimento coincide com os indicados nos equipamentos.

F) Verificar se as roscas das conexões são gás cilíndricas (BSP) com selo de assento frontal; as conexões cônicas (NPT) causam danos irreparáveis ao produto, ocasionando a perda de garantia.

2. Uso:

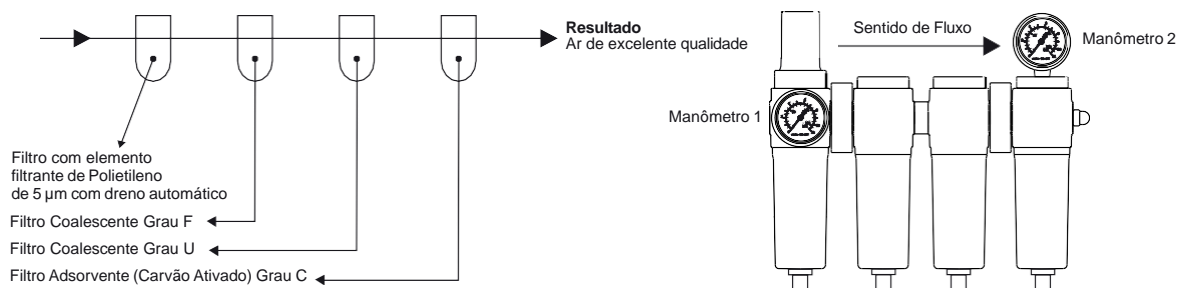
Serviço eficiente e longa vida útil das unidades dependem de uma correta manutenção.

A) Fazer inspeção visual semanalmente para controle de vazamentos, drenagem de condensado e limpeza.

B) Os copos dos filtros devem ser lavados com água e sabão neutro.

C) Quando a diferença de pressão entre o manômetro nº 1 e o manômetro nº 2 atingir de 1,5 a 2 bar, os elementos filtrantes devem ser substituídos.

D) AWerk-Schott fornece kits de reparo e peças originais para reposição.



Componentes

Código	Descrição
FRO-1S	Filtro Regulador Odonto Mini 1/4" BSP (sem manômetro)
FOW-16S	Filtro de Ar Odonto Mini 1/4" BSP com Elemento Filtrante Coalescente Grau "F" (sem manômetro)
FOW-15S	Filtro de Ar Odonto Mini 1/4" BSP com Elemento Filtrante Coalescente Grau "U" (sem manômetro)
FOW-17S	Filtro de Ar Odonto Mini 1/4" BSP com Elemento Filtrante Adsorvente de Carvão Ativado (sem manômetro)
YY-B40-18	Manômetro Horizontal – 40 – de 0 a 11 bar – 1/8" BSP
4412-12	Manômetro Vertical – 40 – de 0 a 11 bar – 1/8" BSP

Quando a queda de pressão chega a 1,5 a 2 bar, os elementos filtrantes devem ser trocados.

Kits de Reparo

Kit de Reparo para o Filtro Regulador Mini
Ref.: 2102-001

Kit de Reparo para o Filtro de Ar Mini com Copo de Policarbonato
Ref.: 1102-000

Elementos de Reposição

Elemento Filtrante Coalescente Grau "F" Mini (cor azul)
Ref.: 1113-181

Elemento Filtrante Coalescente Grau "U" Mini (cor verde)
Ref.: 1113-180

Elemento Filtrante Adsorvente de Carvão Ativado Mini (cor cinza)
Ref.: 1113-133

Conjunto Odonto de Preparação de Ar Comprimido Série CO-M1675C Mini

Características Técnicas

Conexão	1/4" BSP
Vazão a 6 bar	690 l/min
Pressão de Trabalho	0,2 a 8 bar
Pressão Máxima de Entrada	10 bar
Fluido	Ar comprimido
Temperatura de Trabalho	-10° C a +60° C
Capacidade do copo	0,05 l
Conexão dos Manômetros	1/8" BSP
Escala dos Manômetros	0 a 160 PSIG e a 11 bar
Elementos Filtrantes	5 µ
Elementos Coalescentes	Grau "U" ou Grau "F"
Elemento Adsorvente	Carvão Ativado
Peso	874 g

Materiais

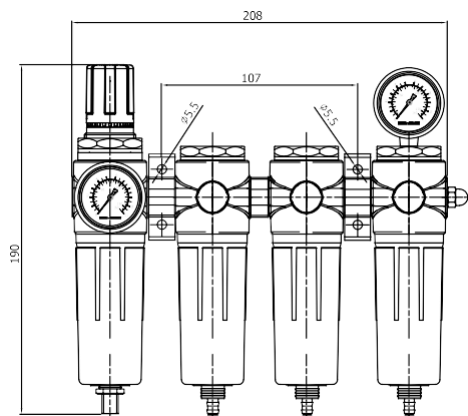
Vedações	Buna-N
Elemento Filtrante	Poliétileno
Elementos Coalescentes	Fibra Borosilicato
Manopla	Acetal
Suportes	Alumínio
Tirantes	Aço
Copo	Policarbonato Transparente



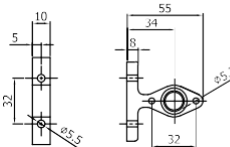
Fotos e desenhos ilustrativos.

Composição

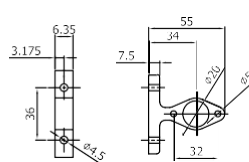
Composto de 1 filtro regulador com elemento de polietileno e dreno automático + 1 filtro com elemento coalescente grau "F" com dreno injetado AZ + 1 filtro com elemento coalescente grau "U" com dreno injetado AZ + 1 filtro com elemento adsorvente de carvão ativado com dreno injetado AZ + 1 manômetro horizontal + 1 manômetro vertical.



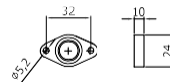
SUPORTE CENTRAL - REF.: 1100-40U (MATERIAL: Alumínio)



SUPORTE LATERAL - REF.: 1104-41U (MATERIAL: Aço)



AFASTADOR CENTRAL - REF.: 1104-41U (MATERIAL: Alumínio)



Conjunto Odonto de Preparação de Ar Comprimido CO-G1675C - Médio

Características Técnicas

Conexão	1/2" BSP
Vazão e a 6 bar	2138 l/min
Pressão de Trabalho	0,2 a 8 bar
Pressão Máxima de Entrada	10 bar
Fluido	Ar comprimido
Temperatura de Trabalho	-10° C a +60° C
Capacidade do copo	0,15 l
Conexão dos Manômetros	1/8" BSP
Escala dos Manômetros	0 a 160 PSIG e a 11 bar
Elementos Filtrantes	5 µ
Elementos Coalescentes	Grau "U" ou Grau "F"
Elemento Adsorvente	Carvão Ativado
Peso	2280 g

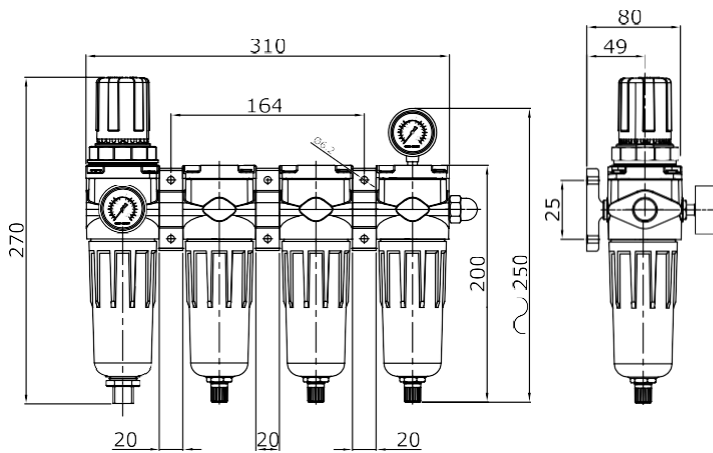


Materiais

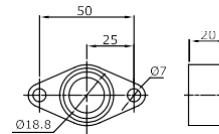
Vedações	Buna-N
Elemento Filtrante	Polietileno
Elementos Coalescentes	Fibra Borosilicato
Manopla	Acetal
Suportes	Alumínio
Tirantes	Aço
Copo	Policarbonato Transparente

Composição

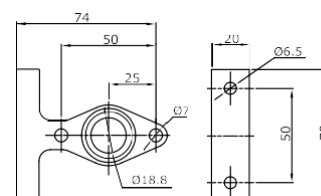
Composto de 1 filtro regulador com elemento de polietileno e dreno automático + 1 filtro com elemento coalescente grau "F" + 1 filtro com elemento coalescente grau "U" + 1 filtro com elemento adsorvente de carvão ativado + 1 manômetro horizontal + 1 manômetro vertical.



Afastador Ref.: 2020-02Pi
 (Material: Nylon)



Suporte central Ref.: 1200-40Pi
 (Material: Nylon)



Conjunto Odonto de Preparação de Ar Comprimido

Código: CO-G1675C - Médio

Componentes

Código	Descrição
FRO-2S-DA	Filtro Regulador Odonto Médio 1/2" BSP (sem manômetro)
FOW-26S	Filtro de Ar Odonto Médio 1/2" BSP com Elemento Filtrante Coalescente Grau "F" (sem manômetro)
FOW-25S	Filtro de Ar Odonto Médio 1/2" BSP com Elemento Filtrante Coalescente Grau "U" (sem manômetro)
FOW-27S	Filtro de Ar Odonto Médio 1/2" BSP com Elemento Filtrante Adsorvente de Carvão Ativado (sem manômetro)
YY-B40-18	Manômetro Horizontal – 40 – de 0 a 11 bar – 1/8" BSP
4412-12	Manômetro Vertical – 40 – de 0 a 11 bar – 1/8" BSP
DV-410	Dreno Automático (recomendado para o filtro regulador)

Quando a queda de pressão chega a ± 1 bar, os elementos filtrantes devem ser trocados (8 a 10 PSIG).

Kits de Reparo

Kit de Reparo para o Filtro Regulador Médio
Ref.: 2214-000

Kit de Reparo para o Filtro de Ar Médio
Ref.: 1204-000

Elementos de Reposição

Elemento Filtrante Coalescente Grau "F" Médio (cor azul)
Ref.: 2212-191

Elemento Filtrante Coalescente Grau "U" Médio (cor verde)
Ref.: 2212-190

Elemento Filtrante Adsorvente de Carvão Ativado Médio (cor cinza)
Ref.: 2212-133



Orgulho Nacional, paixão pelo Brasil.

RIO GRANDE DO SUL

Rua Alcía Muller, 259 - Novo Hamburgo/RS
Canudos - Fone (51) 3035.9075
CEP 93546-580

SÃO PAULO

Av. Engenheiro Newton Flávio Pinto, 07-70
Sypriano José Moreira - Mirassol/SP
Fone (17) 3243.7600 - CEP 15132-180



@werkschott - www.werk-schott.com.br