

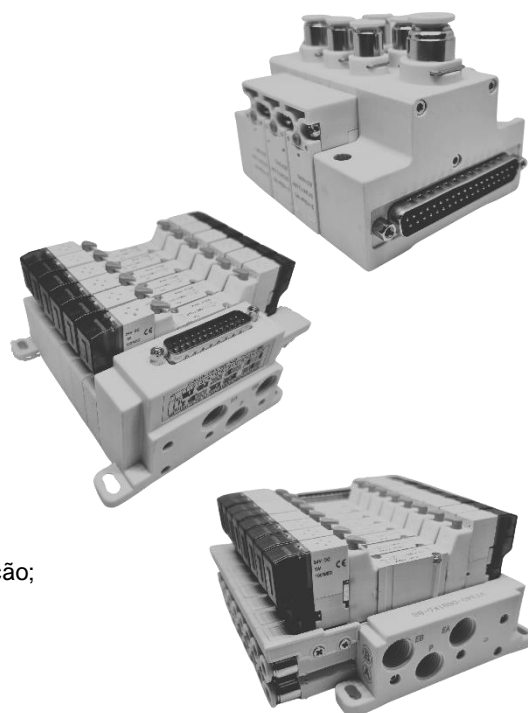
Bloco Manifold Série WVT

Descrição Técnica:

O Bloco Manifold Série WVT, é um sistema de circuito de ar inovador projetado para oferecer praticidade e confiabilidade incomparáveis. Com um layout simples e intuitivo, nosso sistema reduz significativamente o espaço de cabeamento, simplificando o processo de instalação. Além disso, sua estrutura de circuito de ar foi meticulosamente projetada para garantir maior confiabilidade e desempenho consistente. Com menos espaço necessário para instalação, o sistema oferece conveniência adicional aos usuários, permitindo uma instalação mais rápida e fácil. E para atender às necessidades específicas de cada aplicação, oferece uma variedade de opções de válvulas solenoides que podem ser facilmente instaladas conforme necessário.

Vantagens:

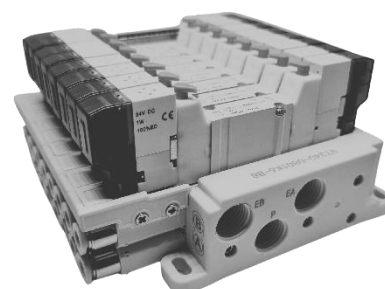
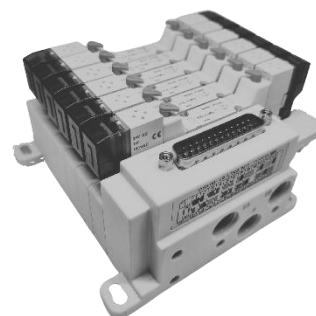
- O layout do circuito de ar é simples e intuitivo, reduzindo o espaço de fiação;
- Projeto de estrutura de ar mais confiável;
- Menos espaço de instalação e instalação conveniente;
- Vários tipos de válvula solenoides podem ser instaladas opcionalmente;
- Fornecimento e exaustão de ar centralizados;
- Design modular, inúmeras combinações de válvulas.



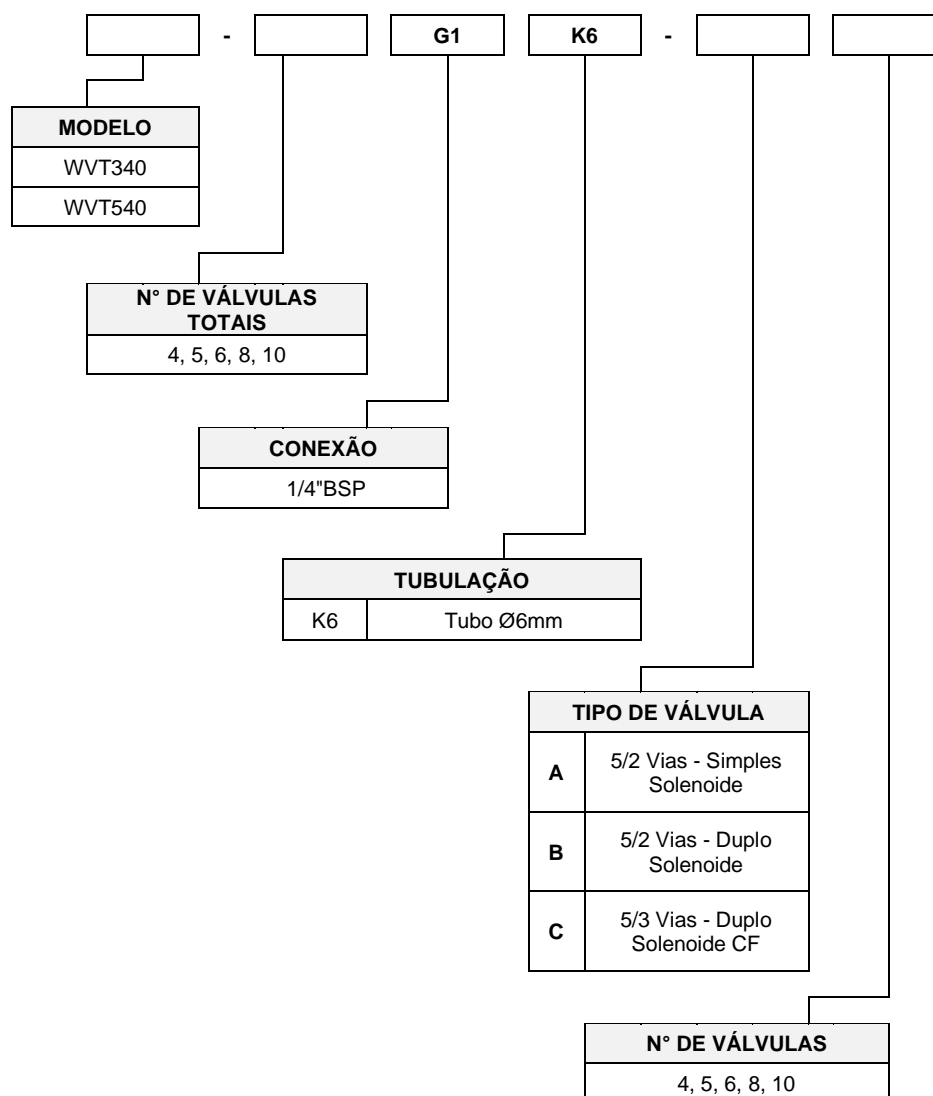
**Bloco Manifold
WVT340 e WVT540**

Características Técnicas:

Modelo	WVT540	WVT340
Orifício da Válvula	3,3mm	2,4mm
Temperatura de Trabalho	-5°C ~ +50°C	
Pressão Máxima	10 Bar	
Fluido de Trabalho	Ar comprimido	
Tensão Nominal	DC24V±10%	
Entrada Pneumática	G1/4"	
Conexão Elétrica	Pino DB-25	
Tipo de Válvula	5/2 Normalmente Fechada (simples solenoide ou dupla solenoide)	
Potência Nominal	1W	
Material da Válvula	Alumínio	
Grau de Proteção	IP40	

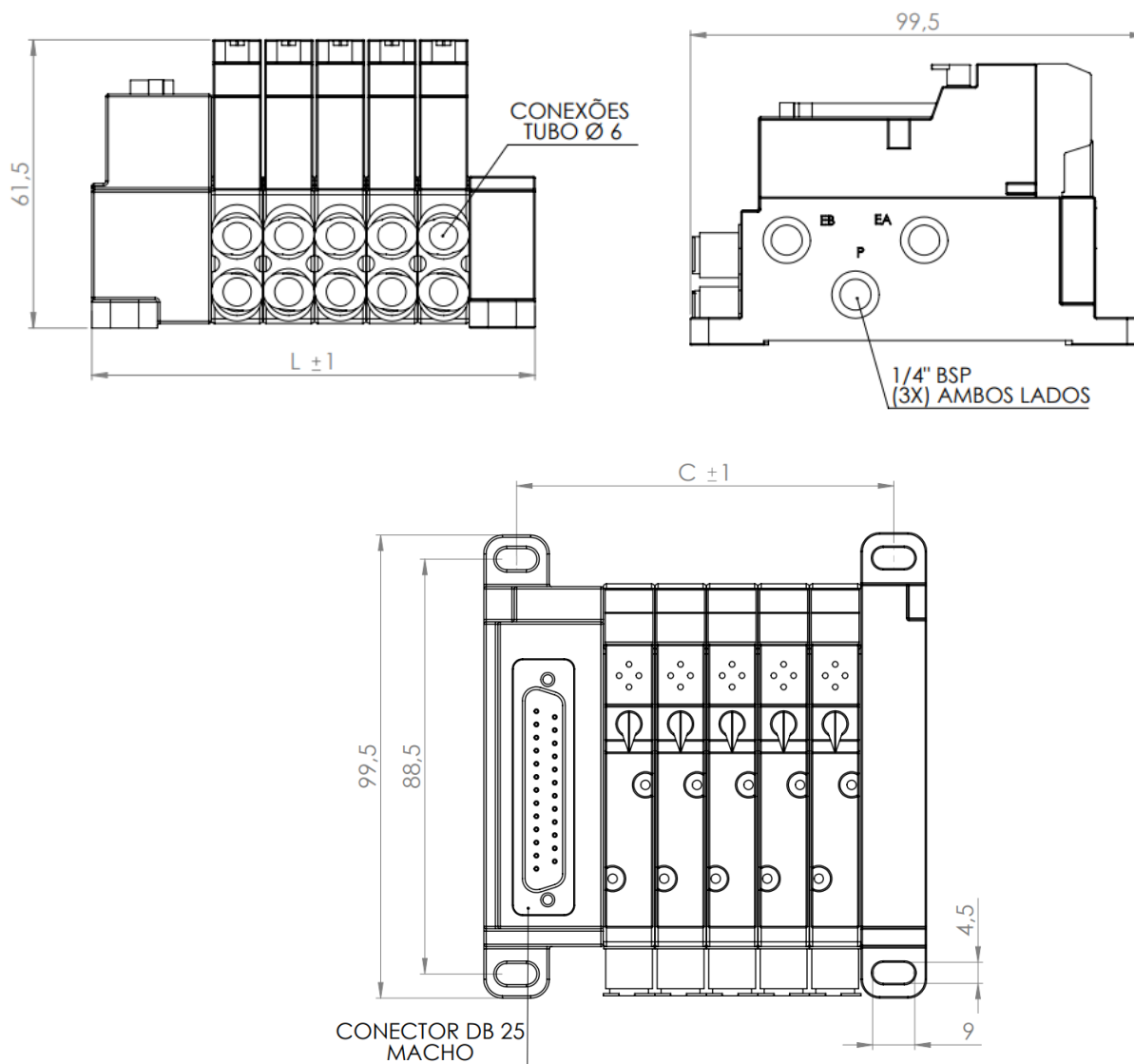


**Gabarito de Codificação
WVT340 e WVT540**



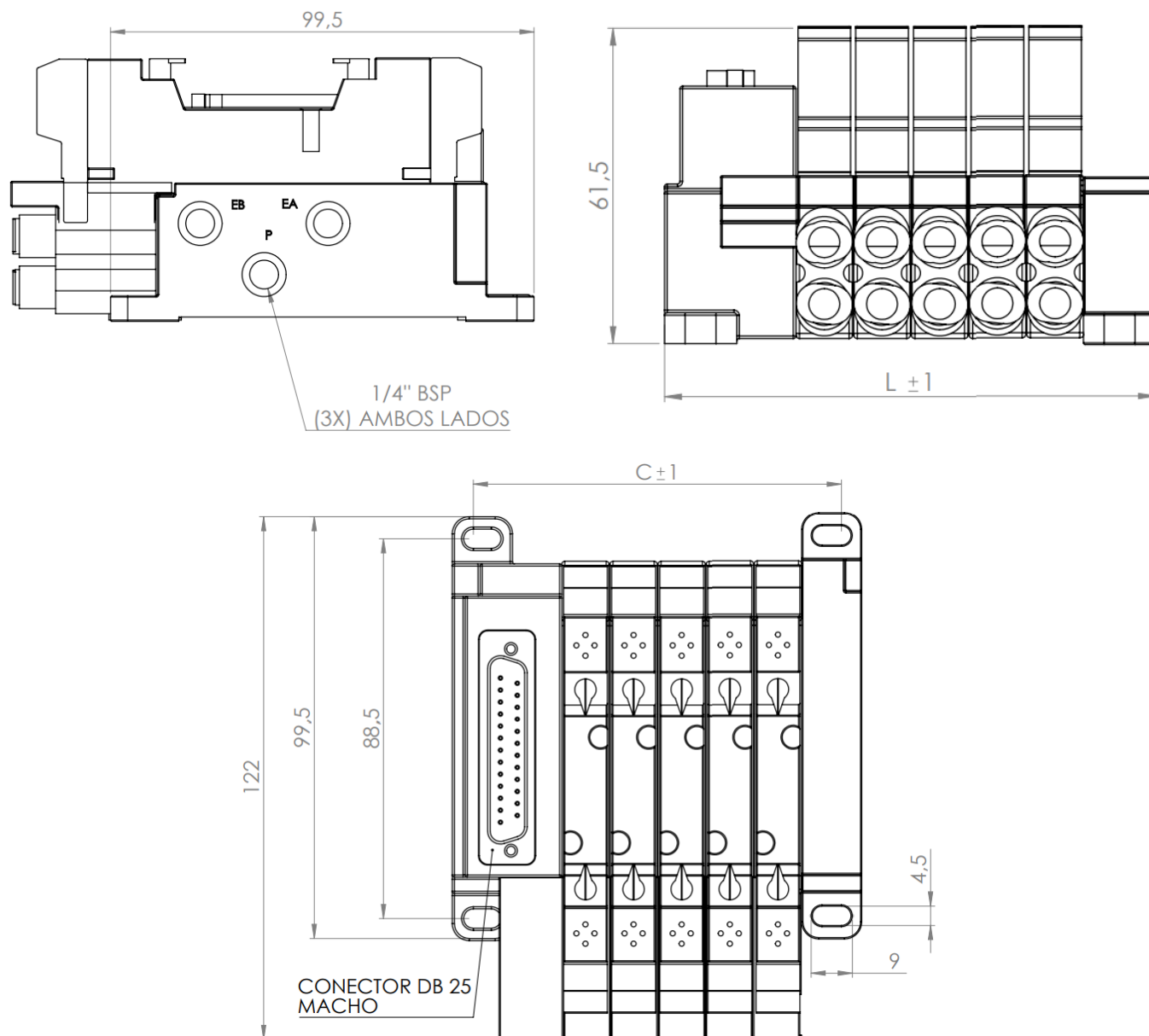
Dimensional:

Bloco Manifold WVT340 (Simple Solenoide)



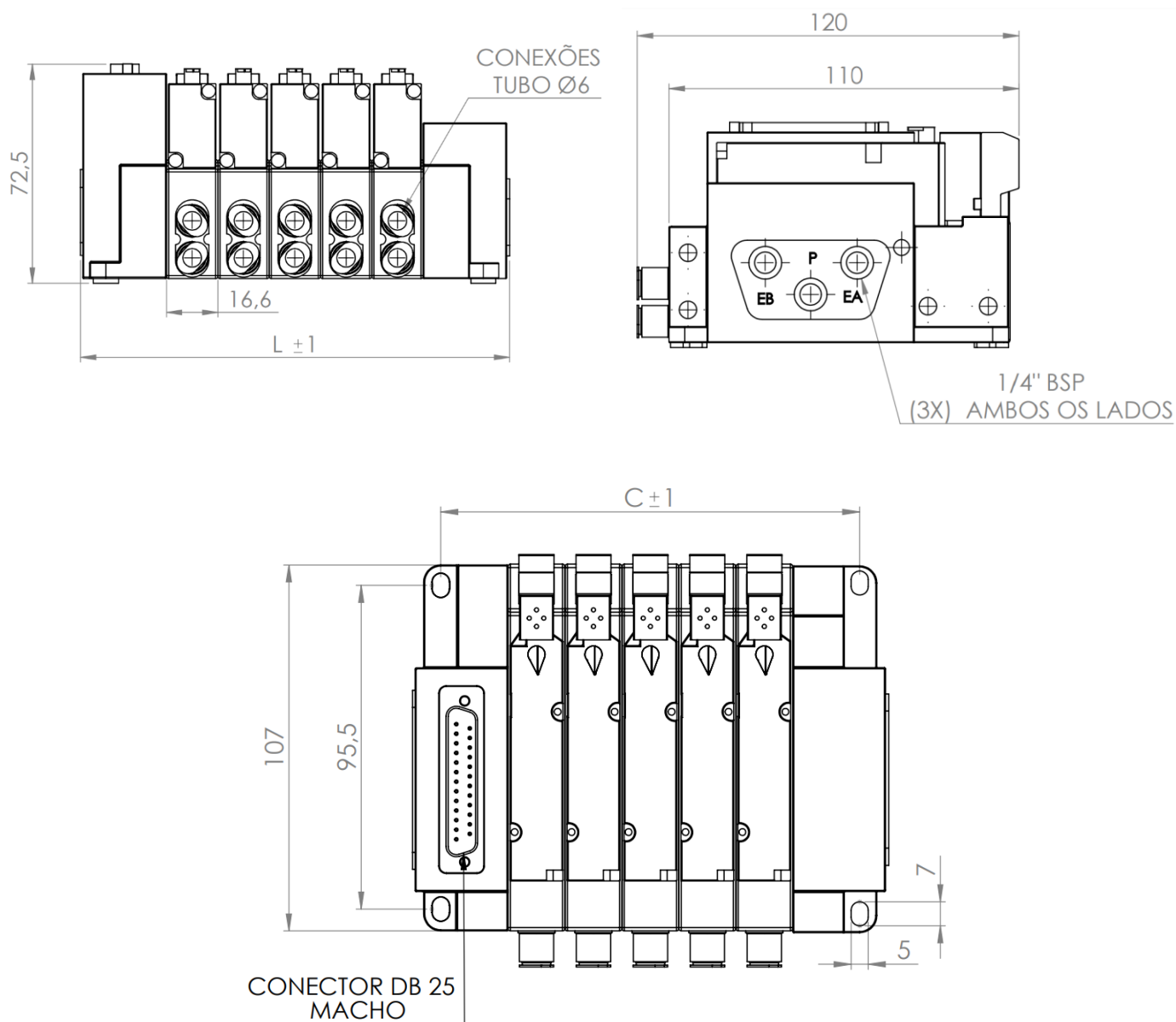
Quantidade de Válvulas	Dimensões	
	C	L
4	70,7	85,2
5	82	96,5
6	93,3	107,8
8	115,9	130,4
10	138,5	153

Bloco Manifold WVT340 (Duplo Solenoide)



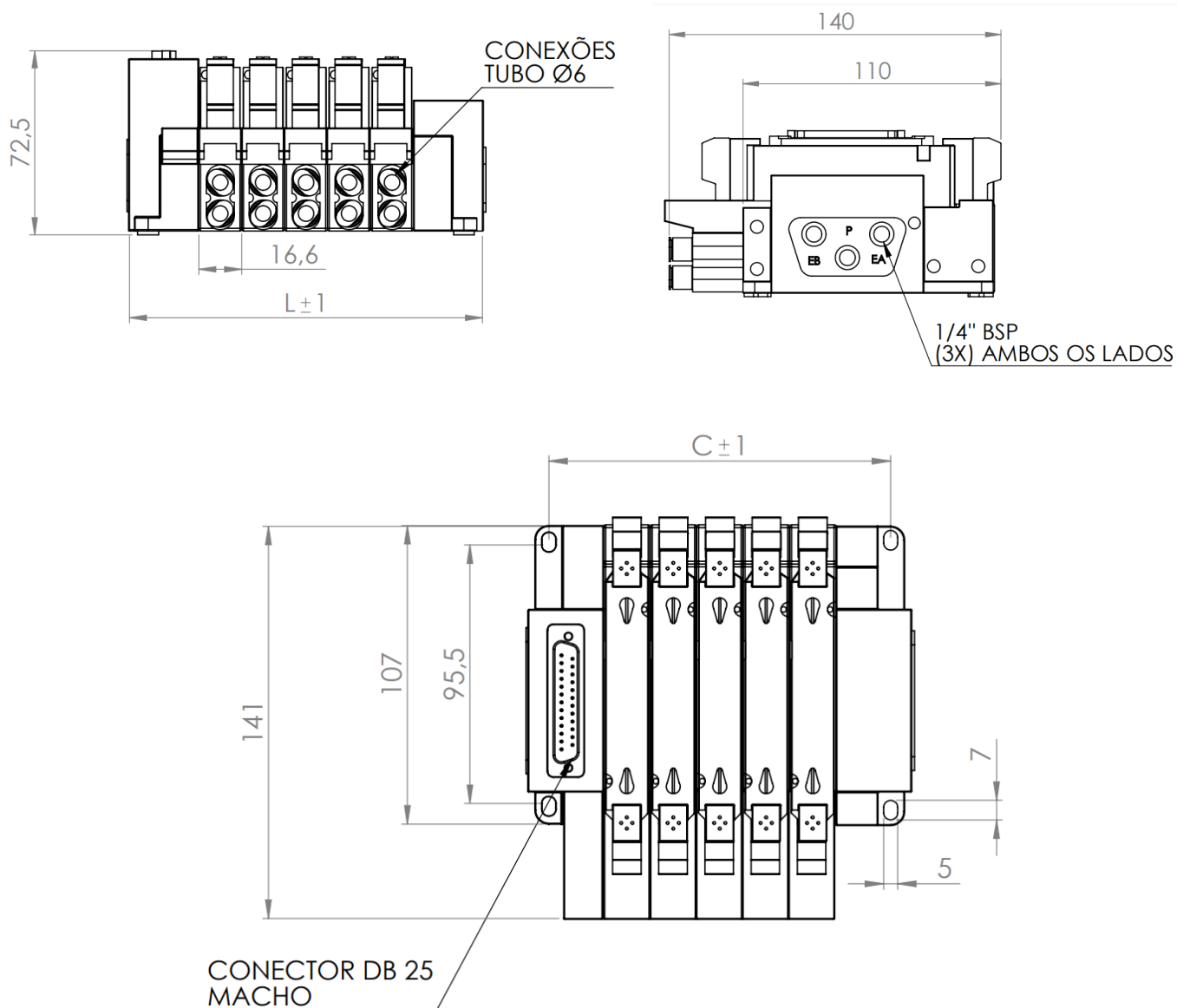
Quantidade de Válvulas	Dimensões	
	C	L
4	70,7	85,2
5	82	96,5
6	93,3	107,8
8	115,9	130,4
10	138,5	153

Bloco Manifold WVT540 (Simple Solenoide)



Quantidade de Válvulas	Dimensões	
	C	L
4	106,5	121
5	123	137,5
6	139,5	154
8	173	187,5
10	206	220,5

Bloco Manifold WVT540 (Duplo Solenoide)

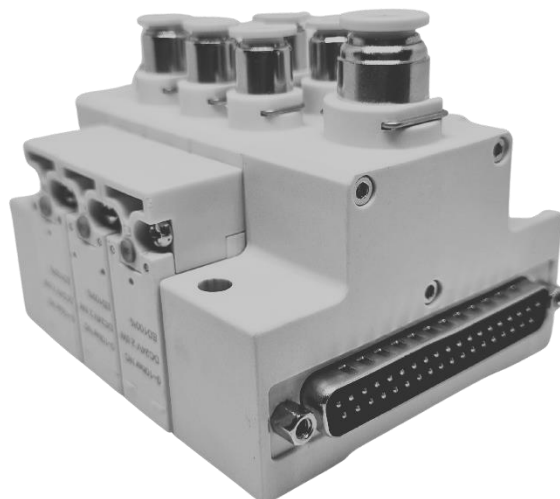


Quantidade de Válvulas	Dimensões	
	C	L
4	106,5	121
5	123	137,5
6	139,5	154
8	173	187,5
10	206	220,5

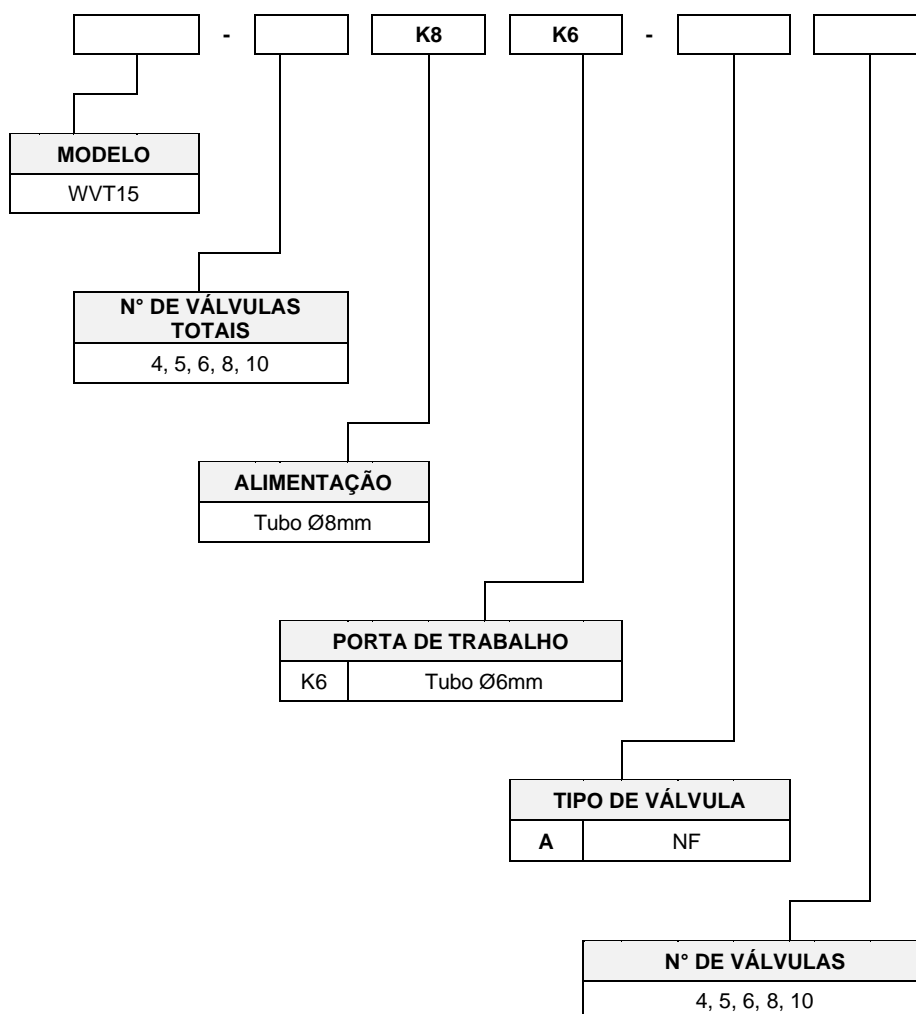
Bloco Manifold WVT15

Características Técnicas:

Modelo	WVT15
Temperatura de Trabalho	-5°C ~ +50°C
Pressão Máxima	12 Bar
Pressão de Trabalho	1.5 ~ 7 Bar
Fluido de Trabalho	Ar comprimido
Tensão Nominal	DC24V±10%
Conexão Elétrica	Pino DB-37
Alimentação Pneumática	Tubo Ø8mm
Silenciador	1/8" BSP
Portas de Utilização	Tubo Ø6mm
Tipo de Válvula	3/2 Vias - Normalmente Fechada
Potência Nominal	2.5W
Material do Bloco Manifold	PA6+GF50
Material da Válvula	Alumínio
Grau de Proteção	IP40

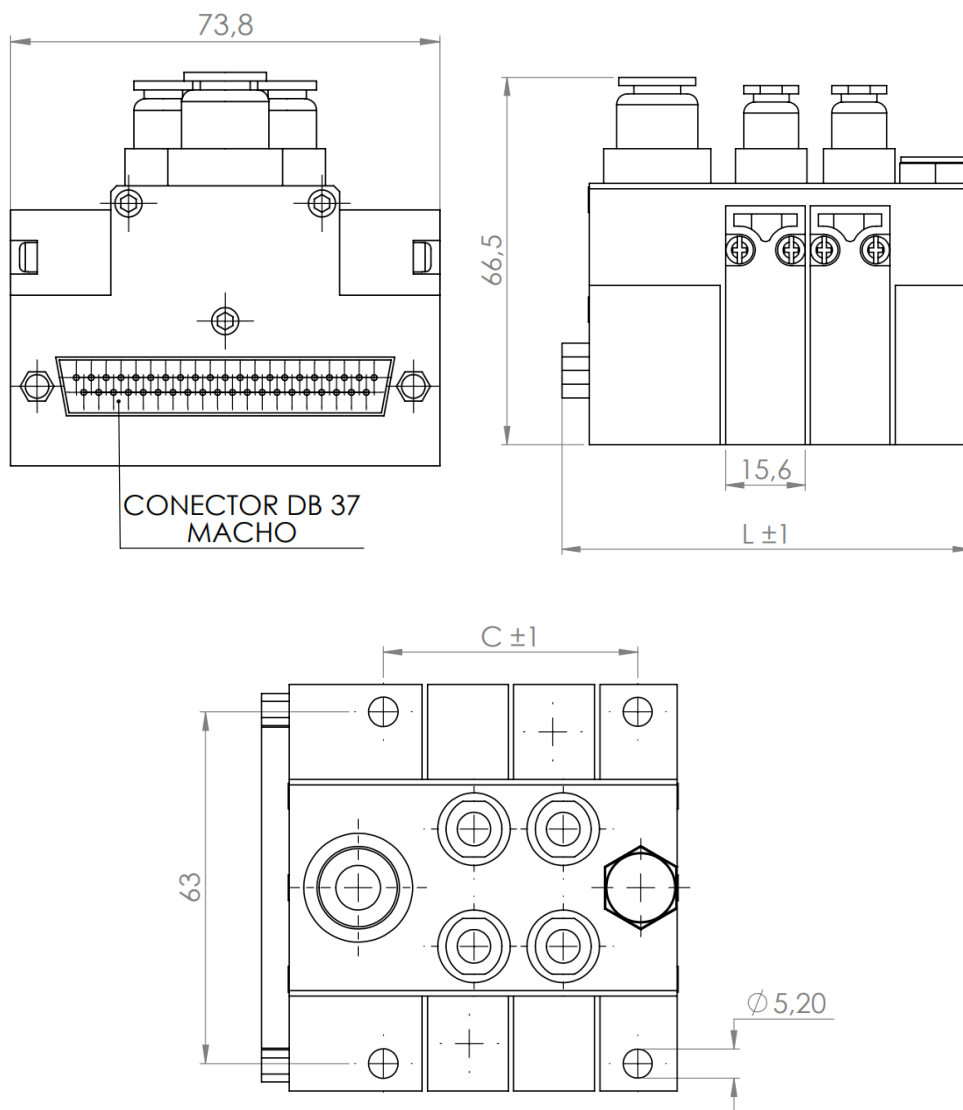


**Gabarito de Codificação
WVT15**



Dimensional:

Bloco Manifold WVT15 (Simple Solenoide)



Quantidade de Válvulas	Dimensões	
	C	L
4	76,9	104,8
5	92,5	120,4
6	108,1	136
8	139,3	167,2
10	170,5	198,4