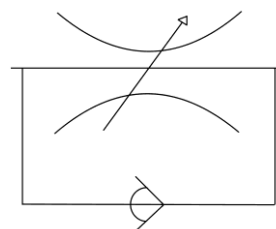


## Reguladora de Fluxo em Linha

### Série: NSF

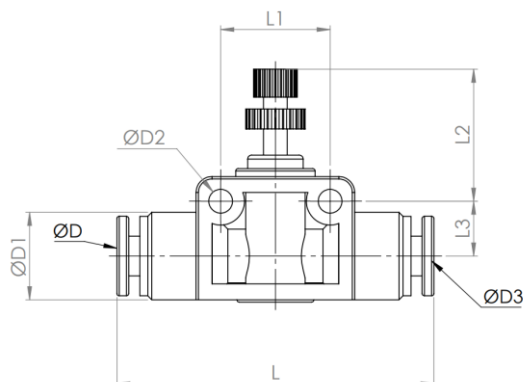
A conexão com regulagem de fluxo da linha polímero é a solução ideal para controlar com precisão o fluxo de ar, água ou vácuo em sistemas industriais. Fabricada com latão niquelado e plástico de engenharia, oferece alta resistência e durabilidade. Suporta pressões de até 15 bar e temperaturas de -20°C a 70°C, sendo compatível com tubos calibrados de poliuretano e nylon nos diâmetros de 4 a 12 mm. Essa conexão é amplamente utilizada em máquinas, equipamentos e dispositivos, garantindo ajuste fino do fluxo e desempenho confiável em aplicações industriais variadas.



### Características Técnicas:

<b>Fluido</b>	Ar comprimido, água e vácuo
<b>Pressão de Trabalho</b>	1 a 10 bar
<b>Pressão Máxima</b>	15 bar
<b>Temperatura de Trabalho</b>	-20°C a 70°C
<b>Tubos</b>	PU e Nylon

### Dimensional



Referência	ØD	ØD1	ØD2	L	L1	L2 (max)	L3	ØD3
NSF04	4	10,5	3,2	40	14	16	6,5	4
NSF06	6	13	4,3	47	20	25,5	8,5	6
NSF08	8	14	4,3	52	22	25	9,5	8
NSF10	10	19	4,3	62,5	26	29,5	10,5	10
NSF12	12	21,5	4,3	74	32	27,5	13	12
NSF08-06	8	14	4,3	52	22	25	9,5	6
NSF10-06	10	19	4,3	62,5	26	29,5	10,5	6
NSF10-08	10	19	4,3	62,5	26	29,5	10,5	8
NSF12-08	12	21,5	4,3	74	32	27,5	13	8
NSF12-10	12	21,5	4,3	74	32	27,5	13	10