

**REGULADORA
DE PRECISÃO
SÉRIE NAS**

MODELO COTOVELO



MODELO RETO



Descrição

A Reguladora de fluxo série NAS possui precisão de regulação, manípulo com trava. Uma de suas vantagens é seu tamanho compacto e regulação na entrada ou saída do ar.

Características Técnicas:

Fluído: Ar Comprimido

Temperatura Máx. Trabalho: -5°~ 60°C (Sem Congelamento)

Pressão de Trabalho: 1 ~ 10 Bar

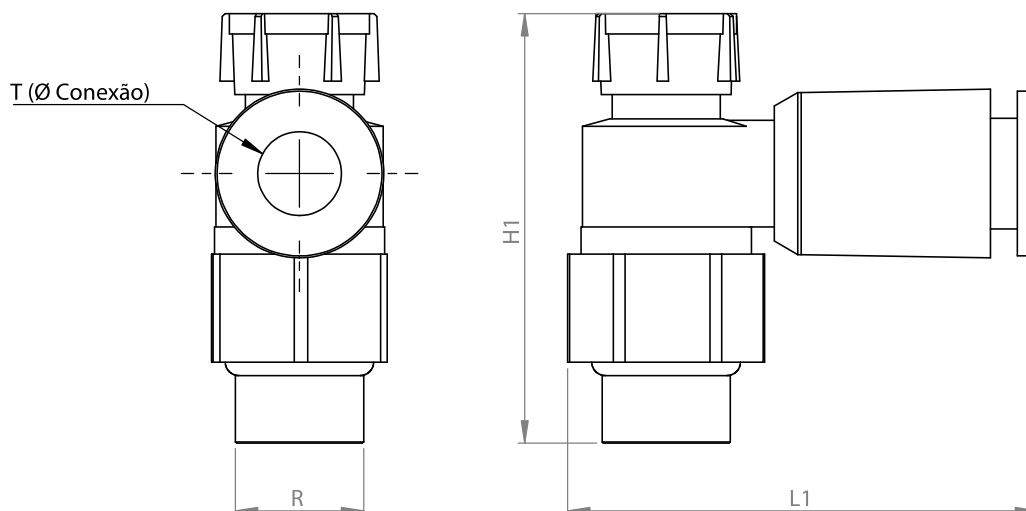
Pressão de Teste: 15 bar

Material de Tubo Aplicável: Nylon, Soft Nylon, Poliuretano, FEP, PFA

**REGULADORA
DE PRECISÃO
MODELO
COTOVELO**

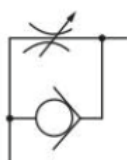
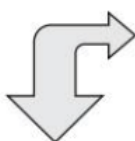


DIMENSIONAL



Referência	R (ROSCA)	T (CONEXÃO)	H1	L1
NAS1201F-M5-04A	M5	Ø4	29	31,4
NAS1201F-M5-06A	M5	Ø6	27	27
NAS2201F-01-04AS	1/8 BSP	Ø4	31,8	25,8
NAS2201F-01-06AS	1/8 BSP	Ø6	31,8	34,8
NAS2201F-01-08AS	1/8 BSP	Ø8	31	34,7
NAS2201F-01-10AS	1/8 BSP	Ø10	32,7	37,8
NAS2201F-02-04AS	1/4 BSP	Ø4	37,8	32
NAS2201F-02-06AS	1/4 BSP	Ø6	37,8	32
NAS2201F-02-08AS	1/4 BSP	Ø8	37,8	36,5
NAS2201F-02-10AS	1/4 BSP	Ø10	37,8	40,1
NAS3201F-03-06AS	3/8 BSP	Ø6	45,2	36,3
NAS3201F-03-08AS	3/8 BSP	Ø8	38,8	40,3
NAS3201F-03-10AS	3/8 BSP	Ø10	45	43
NAS3201F-03-12AS	3/8 BSP	Ø12	45	46,3
NAS4201F-03-16AS	3/8 BSP	Ø16	60	51
NAS4201F-04-06AS	1/2 BSP	Ø6	50	50,5
NAS4201F-04-08AS	1/2 BSP	Ø8	51,5	49,5
NAS4201F-04-10AS	1/2 BSP	Ø10	51,5	47,6
NAS4201F-04-12AS	1/2 BSP	Ø12	51,5	48,5
NAS4201F-04-16AS	1/2 BSP	Ø16	51,5	51

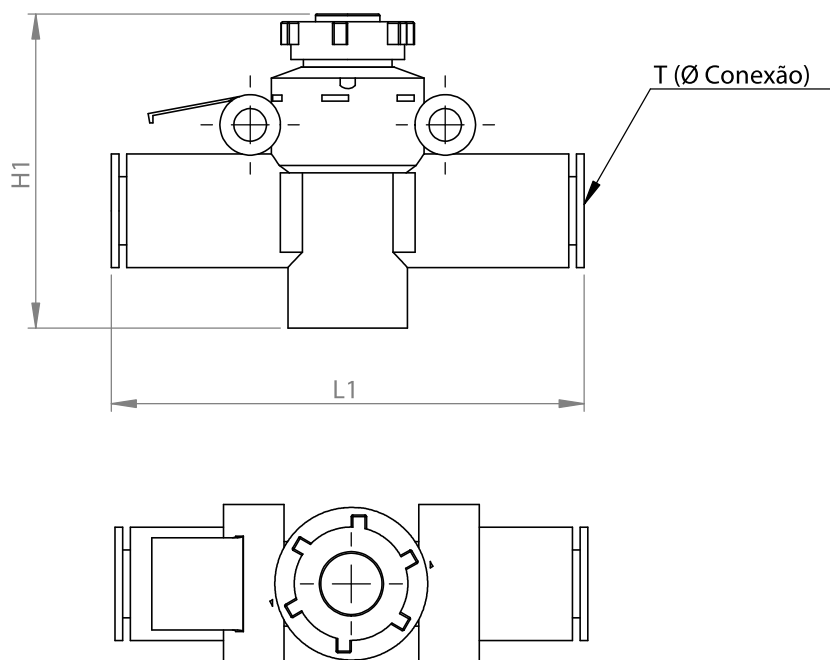
SENTIDO DA REGULAGEM



**REGULADORA
DE PRECISÃO
MODELO
RETO**



DIMENSIONAL



Referência	T (CONEXÃO)	L1	H1
NAS1002F-04A	Ø4	47	25,2
NAS1002F-06A	Ø6	47	25,2
NAS3002F-08A	Ø8	62,5	41,5