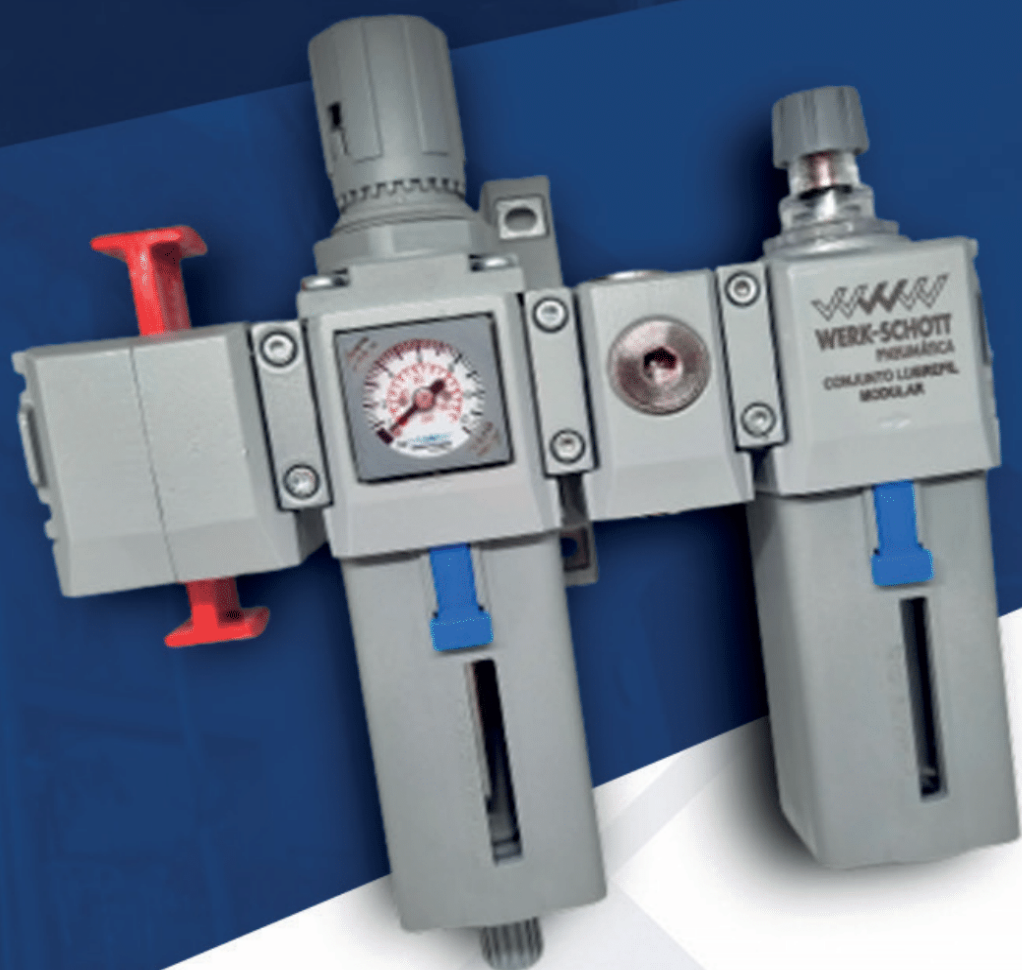


Unidade Preparação de Ar Modular




WERK-SCHOTT
PNEUMÁTICA



Tecnologia aliada à força

A Werk-Schott é uma empresa nacional, que desde 1983 atua no segmento pneumático industrial. Conta com uma rede de distribuidores e assistência técnica nas principais cidades do país. A satisfação do cliente é seu foco principal, bem como a constante atualização e inovação de seus produtos.

Esta edição visa facilitar a aplicação e o uso dos nossos produtos. Nos colocamos à disposição para esclarecer quaisquer dúvidas que persistam em relação aos produtos deste catálogo.

Edição: 0101 - Data: Maio 2023

Qualquer alteração neste catálogo pode ser realizada sem aviso prévio. A versão mais recente pode ser adquirida na seção Catálogos no site www.werk-schott.com.br. Fotos meramente ilustrativas.

Termo de Garantia

Todos os equipamentos produzidos pela WERK-SCHOTT são garantidos pelo período de 1 (um) ano, a partir da data original de faturamento.

Esta garantia limita-se à reposição ou reparo de qualquer produto e deverá se constituir na única alternativa legal. Em caso de quebra da garantia, a WERK-SCHOTT não se responsabilizará por qualquer indenização referente a danos incidentes ou resultantes da quebra do produto.

Os produtos cobertos por essa garantia devem retornar à fábrica ou distribuidor autorizado, com frete pago, e devem ser recebidos dentro do período da garantia.

Não serão repostos nem consertados em garantia, os produtos que forem avariados por uso indevido. Esta garantia não se aplica também a perdas e danos resultantes de acidentes, tumultos, questões trabalhistas, atos de força maior e outras causas que fujam ao controle da WERK-SCHOTT. Não serão levados em consideração os custos resultantes de serviços executados ou consertos feitos por terceiros.

NOTA: Para que esta garantia seja válida, certifique-se da correta instalação de seu produto. Em caso de dúvida, consulte a fábrica ou um distribuidor autorizado WERK-SCHOTT.

Ao instalar ou repor equipamentos com atuadores elétricos, tome cuidado para não ultrapassar os seus limites de voltagem.



ADVERTÊNCIA

SELEÇÃO IMPRÓPRIA, FALHA OU USO IMPRÓPRIO DOS PRODUTOS E/OU SISTEMAS DESCRITOS NESTE CATÁLOGO OU NOS ÍTENS RELACIONADOS PODEM CAUSAR A MORTE, DANOS PESSOAIS E/OU DANOS MATERIAIS.

Este documento e outras informações contidas neste catálogo da Werk-Schott Automatização Pneumática e seus Distribuidores Autorizados, fornecem opções de produtos e/ou sistemas para aplicações por usuários que tenham habilidade técnica. É importante que você analise os aspectos de sua aplicação, incluindo conseqüências de qualquer falha, e revise as informações que dizem respeito aos produtos ou sistemas no catálogo da Werk-Schott Automatização Pneumática. Devido a variedade de condições de operações e aplicações para estes produtos e sistemas, o usuário, através de sua própria análise e teste é o único responsável para fazer a seleção final dos produtos e sistemas e também para assegurar que todo o desempenho, segurança da aplicação e cuidados sejam atingidos.

Os produtos aqui descritos com suas características, especificações, desempenhos e disponibilidade de preço são objetos de mudança pela Werk-Schott Automatização Pneumática, a qualquer hora, sem prévia notificação.

Índice

Informações Gerais	05
O Ar Comprimido	06
Preparação do Ar	07
Unidade de Preparação de Ar Comprimido	08
Recomendação de Instalação	08
Advertência - Copos de Policarbonato	09
Símbolos Normalizados	10
Sistema Internacional de Unidades (SI)	11
Vazão	12
Conjunto de Preparação de Ar Comprimido Modular 522	13
Dimensional	14
Gabarito de Codificação	14
Filtro de Ar - Série 522	15
Dimensional	16
Gabarito de Codificação	17
Kit de Reparo e Peças de Reposição	18
Regulador de Pressão - Série 522	19
Dimensional	20
Gabarito de Codificação	21
Kit de Reparo e Peças de Reposição	22
Filtro Regulador - Série 522	21
Dimensional	22
Gabarito de Codificação	23
Kit de Reparo e Peças de Reposição	24
Lubrificador - Série 522	25
Dimensional	26
Gabarito de Codificação	27
Kit de Reparo e Peças de Reposição	28
Acessórios - Série 522	29
Conjunto de Preparação de Ar Comprimido Modular 622	31
Dimensional	32
Gabarito de Codificação	33
Filtro de Ar - Série 622	34
Dimensional	35
Gabarito de Codificação	36
Kit de Reparo e Peças de Reposição	37
Regulador de Pressão - Série	38
Dimensional	39
Gabarito de Codificação	40
Kit de Reparo e Peças de Reposição	41
Filtro Regulador - Série 622	42
Dimensional	43
Gabarito de Codificação	44
Kit de Reparo e Peças de Reposição	45
Lubrificador - Série 622	46
Dimensional	47
Gabarito de Codificação	48
Kit de Reparo e Peças de Reposição	49
Acessórios - Série 622	50

INFORMAÇÕES GERAIS

O Ar Comprimido

O ar apesar de insípido, inodoro e incolor, é percebido através dos ventos e pelo impacto sobre o nosso corpo, desse modo, concluímos que ele tem existência real e concreta, ocupando lugar no espaço. O ar é um fluido altamente compressível, que quando comprimido e controlado, é utilizado com os melhores graus de eficiência na execução de operações sem fadiga, economizando tempo e fornecendo segurança ao trabalho.

O ar comprimido necessita de uma boa preparação para realizar o trabalho proposto; remoção de impurezas, eliminação de umidade para evitar corrosão nos equipamentos, travamentos e desgastes das partes móveis do sistema.

Preparação do Ar Comprimido

O ar atmosférico é uma mistura de gases, principalmente de oxigênio e nitrogênio, e basicamente de três tipos de contaminantes: água, óleo e poeira. O compressor ao admitir ar, aspira esta mistura e ao comprimir, adiciona a esta mistura o calor. Sabemos que a quantidade de água absorvida pelo ar está relacionada com a sua temperatura e volume.

Ao comprimirmos o ar, temos o aumento da pressão pela redução do seu volume, e elevação da temperatura; como a capacidade de retenção da água pelo ar está relacionada com a temperatura, não haverá precipitação no interior das câmaras de compressão. A precipitação de água ocorrerá quando o ar sofrer um resfriamento, seja em um resfriador ou na linha de distribuição, na proporção em que se resfria.

A presença desta água condensada nas linhas de ar, causada pela diminuição de temperatura, terá como consequências, a oxidação da tubulação e dos componentes pneumáticos, a destruição da película de lubrificante existente entre duas superfícies em contato, com a redução da vida útil das mesmas, o arraste de partículas sólidas que prejudicarão o funcionamento dos componentes pneumáticos e outros tantos efeitos indesejáveis. Portanto, é da maior importância que a água, os resíduos de óleo e os demais contaminantes sejam removidos do ar comprimido para evitar danos aos dispositivos e máquinas pneumáticas.

Após passar pelo processo de produção, tratamento e distribuição, o ar comprimido deve sofrer um condicionamento final antes de ser usado; filtragem, regulação de pressão e introdução de uma certa quantidade de óleo para a lubrificação de todas as partes mecânicas dos componentes pneumáticos.

A utilização de uma unidade de serviço é indispensável em qualquer sistema pneumático. Esta unidade de serviço é composta de filtro, válvula reguladora de pressão, lubrificador e manômetro; são chamados de "Unidade de Preparação de Ar Comprimido", ou simplesmente "Conjunto Lubrefil".

Unidades de Preparação de Ar Comprimido

São dispositivos indispensáveis para o correto funcionamento dos equipamentos pneumáticos e aumento da vida útil de seus componentes.

São instalados nas linhas de alimentação dos circuitos, tornando o ar comprimido livre de umidade e impurezas, com a pressão necessária regulada, e lubrificado conforme a necessidade de cada equipamento para a otimização do seu funcionamento.

As unidades de preparação para ar comprimido são constituídas basicamente de filtros, reguladores de pressão e lubrificadores.

Filtros: São elementos necessários para a purificação do ar comprimido de partículas sólidas e gotas de umidade. As partículas maiores que 40 μm deverão ser retidas pelo filtro e/ou em outros casos, partículas maiores que 5 μm , pelos elementos filtrantes sinterizados, assim como hidrocarbonetos e odores pelos elementos filtrantes coalescentes e elementos de carvão ativado.

Reguladores de Pressão: A válvula reguladora de pressão instalada após a filtragem do ar comprimido, evita as pulsações provenientes do compressor de ar e mantém a pressão constante, independente da variação de pressão da alimentação e do consumo. A pressão de entrada deve sempre ser maior que a pressão de saída.

Lubrificadores: É o elemento que acrescenta ao ar comprimido uma névoa de óleo dosável, que é arrastada pelo fluxo de ar até o equipamento que deverá ser lubrificado. A lubrificação dos componentes aumenta sua vida útil, reduzindo os custos de manutenção.

Filtro Regulador: Conjunto de filtro e regulador de pressão em uma só unidade. O filtro executa a purificação do ar comprimido, livrando-o de partículas sólidas e da umidade enquanto que a válvula reguladora de pressão mantém a pressão constante, independente da variação da pressão de alimentação, ou seja, o filtro regulador mantém todas as características do filtro de ar e da válvula reguladora em um só conjunto, desempenho otimizado.

Acessórios: Os acessórios para as unidades de preparação de ar comprimido são elementos que complementam as mesmas, conforme as necessidades de cada aplicação. São eles, manômetros, drenos automáticos ou semi-automáticos, suportes de fixação, protetores de copos e purgadores de linha.

Recomendação para Seleção, Instalação e Uso das Unidades de Preparação de Ar Comprimido

1. Seleção:

A) Verificar qual a vazão de ar comprimido tratado, necessária na máquina ou nos equipamentos pneumáticos a serem alimentados pela unidade de preparação de ar comprimido.

B) Consultar na tabela 1 o conjunto ou componente desejado que satisfaça a necessidade de vazão.

C) Verificar qual a qualidade e as características necessárias do ar a ser utilizado; lubrificado ou seco, o tipo de elemento filtrante necessário para a interceptação das partículas sólidas, conforme a aplicação, remoção primária dos aerossóis de difícil drenagem, hidrocarbonetos da corrente gasosa, eliminação de odores.

D) Verificar qual a pressão de trabalho necessária, certificar-se que o fornecimento não supere os limites de pressão e temperatura especificadas nas informações técnicas do produto selecionado, não instalar as unidades de preparação muito próximas de fontes de intenso calor (fornos, caldeiras, linhas de vapor, etc...).

2. Instalação:

A) Instalar as unidades de preparação em locais de fácil acesso, facilitando as regulagens e a manutenção.

B) As unidades de preparação que contenham filtros e/ou lubrificadores, só podem ser instaladas na posição vertical com os copos para baixo.

C) Verificar se o sentido de fluxo do fornecimento coincide com os indicados nos equipamentos.

D) Verificar se as roscas das conexões são Gás Cilíndricas (BSP) e selo de assento frontal; as conexões cônicas (NPT) causam danos irreparáveis ao produto, ocasionando a perda de garantia.

E) Instalar a unidade de preparação o mais próximo possível do ponto de utilização, no máximo 5 metros do ponto de aplicação.

F) Prever espaço suficiente para retirada dos copos, quando for necessária a manutenção, reposição de lubrificante ou drenagem.

3. Uso:

Serviço eficiente e longa vida útil das unidades dependem de uma correta manutenção.

A) Fazer inspeção visual semanalmente para controle de vazamentos, drenagem de condensado, reposição de óleo lubrificante, troca de elementos filtrantes, troca de peças danificadas e limpeza.

B) Reposição de óleo lubrificante.

Óleo lubrificante para Sistemas Pneumáticos: ISO VG10

C) Abastecimento: para repor o óleo, retirar o copo sem o uso de alicate ou qualquer outro tipo de ferramenta que possa danificá-lo; aplicar o esforço de retirada, girando-o no sentido anti-horário até a sua completa retirada. Encher os copos somente com os óleos recomendados até o nível chegar a 20 mm da borda. Colocar o copo abastecido de óleo, girando-o no sentido horário, até encontrar resistência.

D) Regular a dosagem de óleo: entre 2 e 3 gotas por Nm³ de ar comprimido consumido até o máximo de 9 gotas. Ajustar gradualmente para permitir a estabilização entre os ajustes. Não forçar o registro de regulação, pois os assentos podem ser deformados, perdendo a capacidade de calibração. Lembramos que a lubrificação em excesso trava as válvulas e torna os movimentos lentos.

E) Os copos dos filtros e lubrificadores devem ser lavados com água e sabão neutro.

F) Quando necessário, os elementos filtrantes devem ser substituídos.

G) A Werk-Schott fornece kits de reparo e peças originais para reposição.

ADVERTÊNCIA - Copos de Policarbonato

Os copos de policarbonato transparente são de alta resistência mecânica e ideais para a aplicação em lubrificadores e filtros de ar comprimido, próprios para uso em ambientes industriais, porém não devem ser instalados em locais onde possam estar sujeitos a impactos e temperaturas fora dos limites especificados, assim como estarem em contato direto com raios solares. Determinados produtos químicos podem causar danos aos copos de policarbonato, tais como: hidrocarbonetos aromáticos e halogenados, álcoois, compostos orgânicos clorados, produtos de caráter básico orgânico e inorgânico, aminas e acetonas. A exposição direta à ação de óleos de corte industrial, devido a aditivos usados nestes óleos, podem causar danos ao policarbonato.

Ao se verificar qualquer alteração nos copos de policarbonato, tal como microtrincas, trincas ou qualquer outra anomalia, verifique se há algum agente não compatível em contato com o mesmo. Não devem ser usados na limpeza, agentes tais como: acetona, benzeno, gasolina, tolueno e outros; verifique na tabela abaixo os elementos não compatíveis com o policarbonato. Para limpar os copos de policarbonato, usar somente água e sabão neutro.

Elementos não compatíveis com o Policarbonato:

Acético Azônio	Cloroetileno
Acetona	Clorofórmio
Ácido Acético	Cresol
Ácido Etilico	Diamina
Ácido Fórmico	Éter Etilico
Ácido Hidroclórico	Fenol
Ácido Isopropílico	Freon
Ácido Metílico	Gasolina
Ácido Nítrico	Hidróxido de Amônia
Ácido Sulfúrico	Hidróxido de Sódio
Aldeído	Metiletilcetona
Amônia	Óleo para freio hidráulico
Anidrido	Percloroetileno
Anilina	Terpentina
Benzeno	Tetracloroeto de Carbono
Carbonato de Amônia	Thiner
Ciclo Hexanol	Tolueno
Clorobenzeno	Xileno

Os filtros de ar e lubrificadores Werk-Schott podem ser fornecidos com protetores de copos e têm como opção o fornecimento de copos de nylon, usados onde as aplicações dos copos de policarbonato têm restrições.

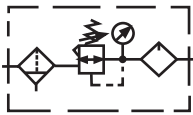
Símbolos Normalizados

Através do comitê técnico ISO/TC 131, foi desenvolvida uma norma, ISO 1219, que define os símbolos dos componentes pneumáticos ou hidráulicos, para atualização na confecção de circuitos.

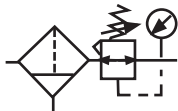
Esta norma substitui a DIN 24300, logo após sua aprovação. Abaixo, estão os símbolos mais usuais na pneumática; nos casos em que não existe um símbolo conforme a ISO 1219 para um produto Werk-Schott, foi introduzido um símbolo especial de fácil compreensão.



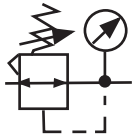
Unidade de Preparação com Filtro, Regulador de Pressão com Manômetro e Lubrificador (FRL - Simbologia Simplificada).



Unidade de Preparação com Filtro, Regulador de Pressão com Manômetro e Lubrificador (FRL).



Unidade de Preparação com Filtro e Regulador Conjugados com Manômetro (FR).



Regulador de Pressão com Manômetro.



Filtro de Ar com Dreno Manual.



Filtro de Ar com Dreno Automático.



Lubrificador.



Secador de Ar.



Drenagem Manual ou Purgador Manual.



Drenagem Automática ou Purgador Automático.

Denominação	Descrição	Símbolo
Transformação e condicionamento de energia		
Fonte de Pressão		
Linha de Trabalho	Linha para a transmissão de energia	
Linha de Comando	Linha para transmissão de energia de comando (inclusive ajustagem e regulagem)	
Linha de Escape ou Dreno	Linha para a exaustão	
Mangueiras Flexíveis	Para a conexão de partes móveis	
Linha Elétrica	Linha para transmissão da energia elétrica	
União de Linhas	União fixa, por exemplo, soldada, chumbada, parafusada (inclusive conexões e uniões rosqueadas)	
Linhas Cruzadas		
Sangria de Ar		
Conexão de Descarga	Simple, não conectável Rosqueado por conexão	
Tomada de Potência	Conexão em equipamentos ou linhas para tomada ou medição de energia bloqueada Com linha conectada	
Engate Rápido	Conectado, sem válvula de retenção	
	Conectado, com válvula de retenção operada mecanicamente	
	Não conectado, com extremidade aberta	
	Não conectado, fechado por válvula de retenção sem mola	

Sistema Internacional de Unidades (SI)

Grandezas	Símbolo	Sistema Internacional - SI			Unidades Admissíveis		Fatores de Conversão
		Nome	Símbolo	Múltiplos e Submúltiplos	Nome	Símbolo	
Comprimento	l	Metro	m	Km cm mm			
Área	a	Metro Quadrado	m ²	cm ² mm ²	Are Hectare	a ha	1 a = 10 ² m ² Apenas 1 ha = 10 ⁴ m ² terrenos
Volume	v	Metro Cúbico	m ³	cm ³ mm ³	Litro	l	1l = 1dm ³ = 0,001 m ³
Massa	m	Quilograma	Kg	Mg g mg	Tonelada	t	1t = 1000 Kg = 1Mg
Tempo Período de Tempo	t	Segundo	s		Minuto Hora Dia	min h d	1 mim = 60 s 1 h = 60 mim = 3600 s 1 d = 24 h = 88400 s
Rotação	n	Segundo Recíproco	1/s s ⁻¹		Minuto Recíproco	1/min min ⁻¹	1/min = 1/60 s
Velocidade	v	Metro por Segundo	m/s		Quilômetro por Hora	Km/h	1 Km/h = $\frac{1 \text{ m/s}}{3,6}$
Vazão	Q	Metro Cúbico por Segundo	m ³ /s	m ³ /h l/min l/s			1m ³ /h = 16,67 l/mi = 0,28 l/s 1m ³ /s = 60.000 l/min
Força	F	Newton	N				1N > 1 Kg m/s ² 1 Kp = 9,81 N > 10 N
Pressão	p	Newton por Metro Quadrado, Pascal	N/m ² Pa		Bar	bar	1 N/m ² = 1 Pa 1 bar = 10 ⁵ Pa
Energia	W E	Joule	J		Quilowatt hora	KWh	Kw/h1J=1Nm=1WS=1Kg m ² /s ² 1 kwh = 3,6 MJ 1 kpm = 9,81 J
Movimento	m	Newton vezes Metro Joule	Nm J				1 Nm = 1J = 1 Ws 1 kpm = 9,81 Nm = 9,81 J
Potência Fluxo de Energia Fluxo de Calor	P	Watt	W				1 W = q1 J/s = 1 Nm/s 1 kpm/s = 9,81 W
Viscosidade Dinâmica	(μ)	Pascal vezes Segundo	Pas				1 Pas = 1 Ns/m ² = 1000mPas 1 cp = 1 mPas
Viscosidade Cinemática	√	Metro Quadrado por Segundo	m ² /s				1 cSt = 10 ⁻⁶ m ² /s 1 cSt = 1 mm ² /s
Temperatura	T	Kelvin	K		Graus Celsius	°C	
Frequência	f	Hertz	hz				

Vazão

QNn > CV

QNn l/min	CV	QNn l/min	CV	QNn l/min	CV
10	0,010	550	0,558	3500	3,556
50	0,051	600	0,609	4000	4,065
80	0,081	650	0,660	4500	4,573
100	0,102	700	0,711	5000	5,081
120	0,122	750	0,762	5500	5,589
150	0,152	800	0,813	6000	6,097
180	0,183	900	0,914	6500	6,605
200	0,203	1000	1,016	7000	7,113
250	0,254	1200	1,219	7500	7,621
300	0,305	1500	1,524	8000	8,130
330	0,335	1750	1,778	8500	8,638
400	0,407	2000	2,032	9000	9,146
450	0,457	2500	2,540	9500	9,654
500	0,508	3000	3,048	10000	10,162

L/min SCFM (Standard Cubic Feet/Minute)
 1 l/min = 0,0353157 SCFM

Vazão de Ar l/min >SCFM		Vazão de Ar l/min >SCFM		Vazão de Ar l/min >SCFM	
10	0,353	650	22,955	4000	141,263
28,3	1,000	700	24,721	4500	159,921
50	1,766	750	26,487	5000	176,579
100	3,532	800	28,253	5500	194,237
150	5,297	900	31,784	6000	211,894
200	7,063	1000	35,316	6500	229,552
250	8,829	1200	42,379	7000	247,21
300	10,595	1500	52,974	7500	264,868
400	14,126	1750	61,803	8000	282,526
450	15,892	2000	70,631	8500	300,184
500	17,658	2500	88,289	9000	317,842
550	19,424	3000	105,947	9500	335,449
600	21,189	3500	123,605	10000	353,157

Conjunto Modular de Preparação de Ar Comprimido Série 522

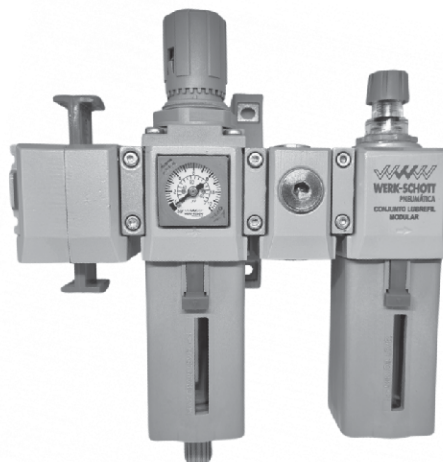
Dispositivo indispensável para o correto funcionamento dos equipamentos pneumáticos e aumento da vida útil de seus componentes. O conjunto modular de preparação de ar comprimido, filtra, regula a pressão e lubrifica o ar comprimido, funções básicas para garantir uma excelente preparação do ar comprimido antes da sua utilização nos equipamentos pneumáticos. Seu sistema montagem modular, permite a associação de modularidade a versatilidade, resultando em um sistema altamente configurável.

Características Técnicas

Vazão a 7 bar	1470 l/min
Conexão	1/4" BSP
Faixa de Temperatura	-10°C ~ +60°C
Faixa de Pressão	0,2 ~ 8 bar
Capacidade do Copo	0,05 l
Elemento Filtrante	5, 20 ou 40 µm
Peso	475g
Fluido	Ar Comprimido
Conexão de Manômetro	1/8" BSP
Escala do Manômetro	0 ~ 160 PSIG / 0 ~ 11 bar

Materiais

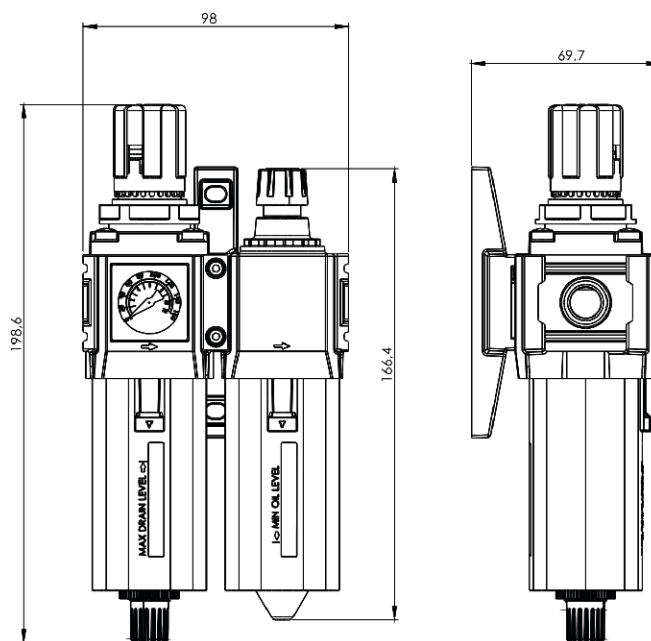
Corpo	Alumínio
Copo	Policarbonato Transparente
Vedações	Buna-N
Suporte	Zamak
Elemento Filtrante	Polietileno, Coalescente (opcional)
Protetor de Copo	Nylon com fibra



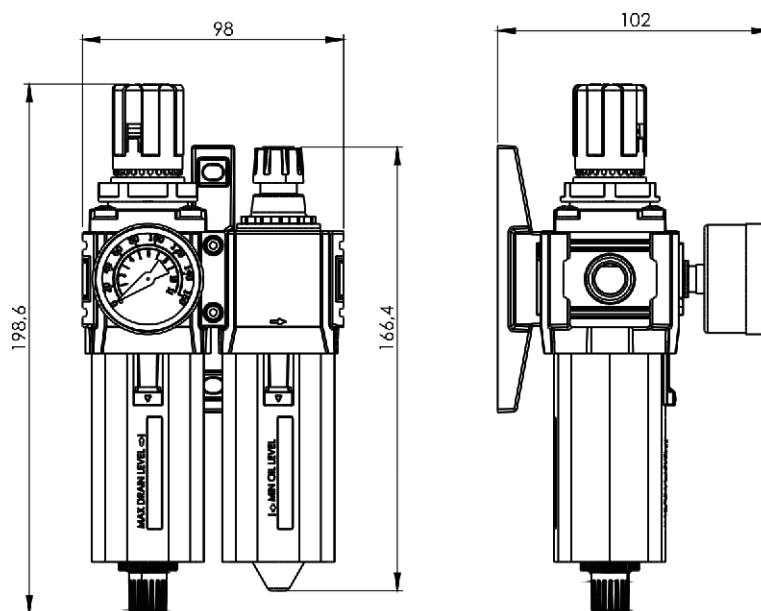
Fotos e desenhos ilustrativos. Ver opções de montagens conforme gabarito de codificação.

Dimensional

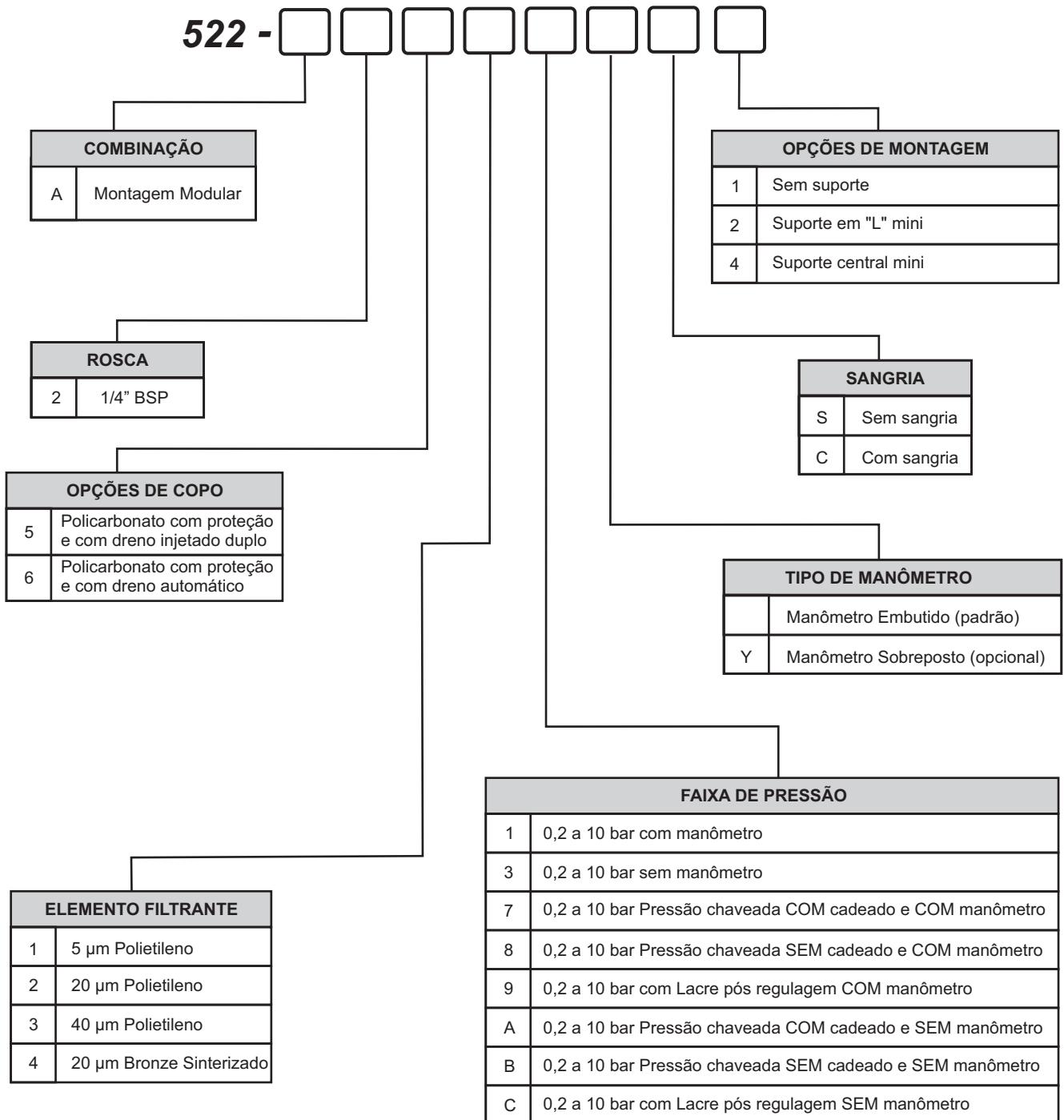
Conjunto Modular (Manômetro Embutido)



Conjunto Modular (Manômetro Sobreposto)



GABARITO DE CODIFICAÇÃO
 Conjunto Montado - Série 522



Filtro de Ar Série 522

São elementos indispensáveis em toda instalação pneumática corretamente projetada. São necessários para a purificação do ar comprimido de partículas sólidas e gotas de umidade, assim como hidrocarbonetos e odores

Características Técnicas

Vazão a 7 bar	2500 l/min
Conexão	1/4"BSP
Pressão Máxima de Entrada	10 bar
Pressão de Trabalho	0 a 10 bar
Temperatura de Trabalho	-10°C ~ +60°C
Capacidade do Copo	0,05L
Elemento Filtrante	Polietileno 5, 20 ou 40 µm sintetizado 20 µm, Carvão ativado
Peso	148g

Materiais

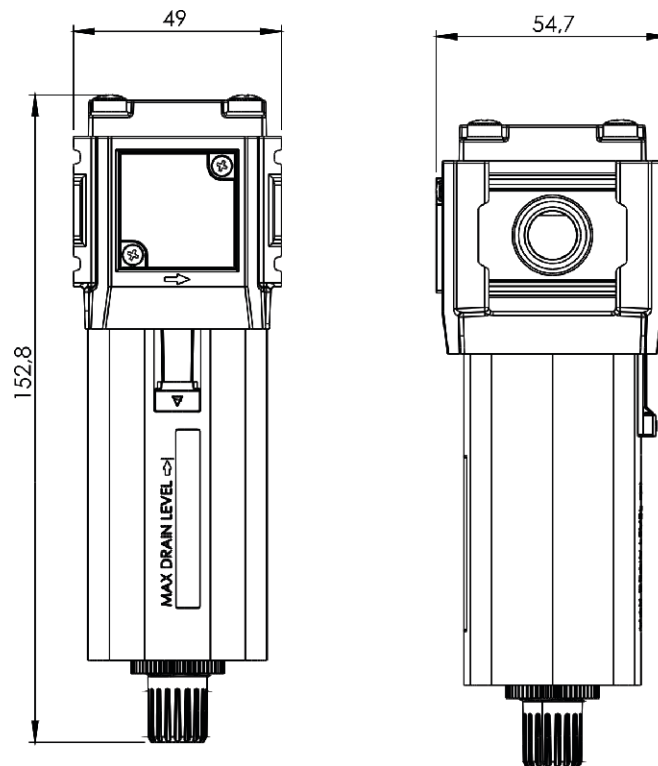
Corpo	Alumínio
Copo	Policarbonato Transparente
Vedações	Buna-N
Elemento Filtrante	Polietileno, Coalescente, Sintetizado Bronze
Dreno	Semiautomático, automático (opcional), Injetado (opcional)



Fotos e desenhos ilustrativos. Ver opções de montagens conforme gabarito de codificação.

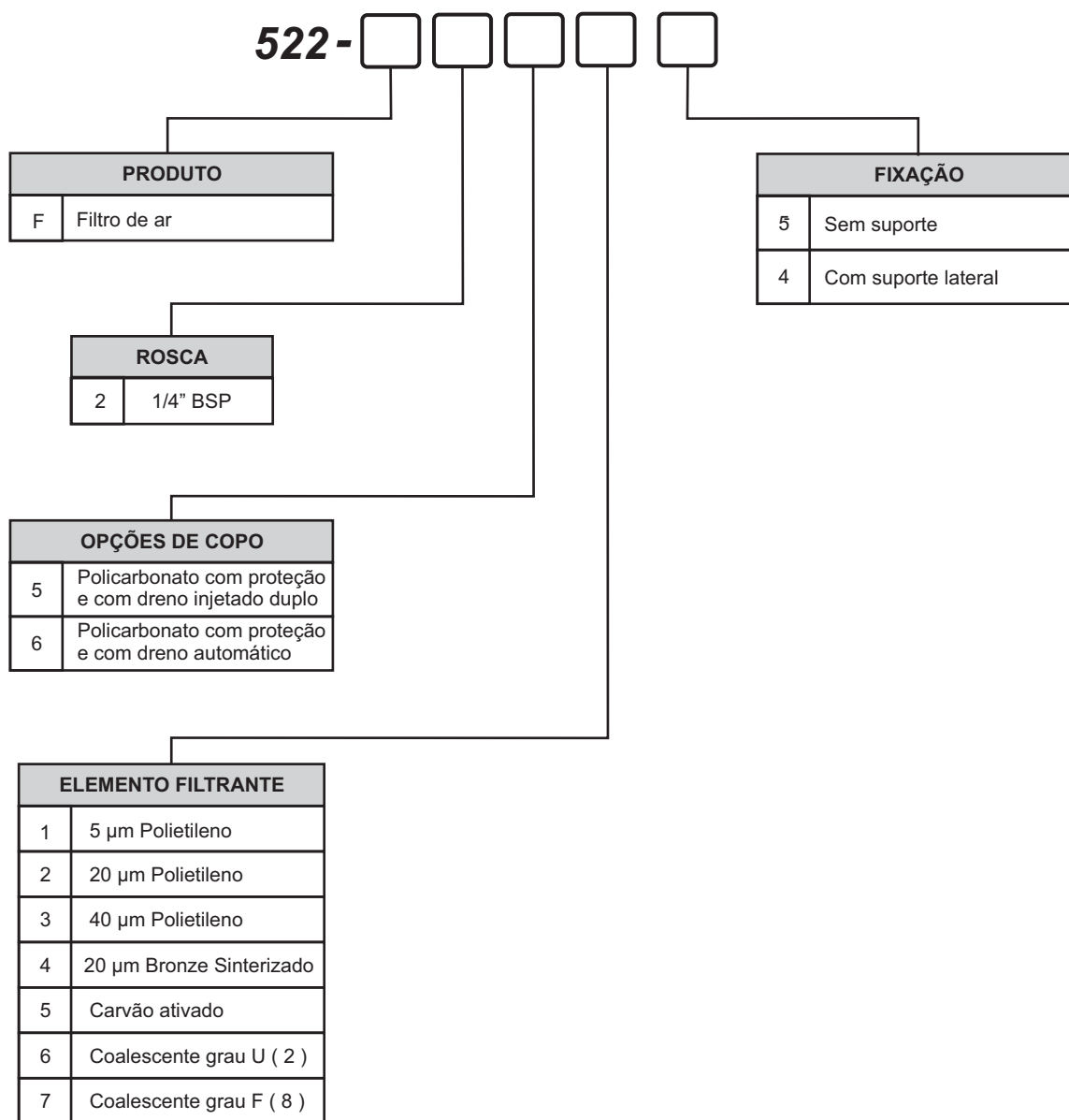
Dimensional

Filtro de Ar

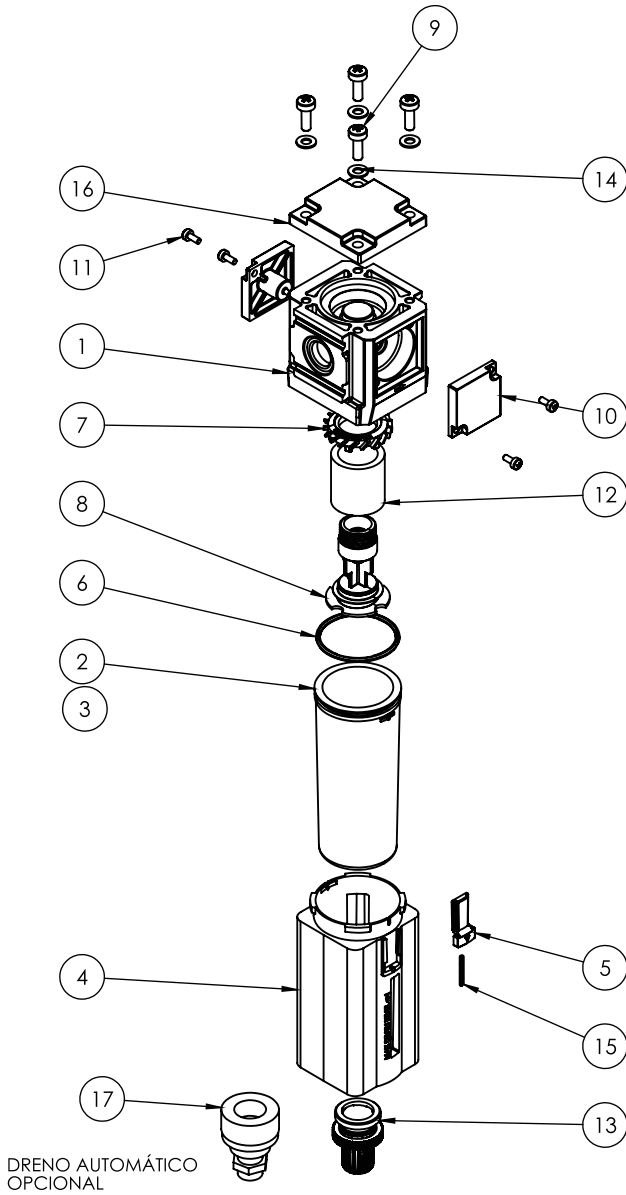


GABARITO DE CODIFICAÇÃO

Filtro de Ar - Série 522



Kit de Reparo e Peças de Reposição
 Filtro de Ar - Série 522



Kit	Item	Referência	Descrição	Quant.
	1	FR522-01U	Corpo	1
	2	FR522-20U	Copo do Filtro	1
	3	FR522-20DA	Copo do Filtro Dreno Automático	1
	4	FR522-28	Proteção do Copo	1
	5	FR522-19	Lingueta de Trava do Copo	1
(*)	6	2027	Oring	1
	7	2111-188	Defletor	1
	8	2111-178	Haste Central	1
	9	PCCPH M4x12	Paraf. Cab. Cil Phillips M2,5x6	4
	10	FR522-18	Tampa Cega Alojamento	2
	11	PCCPH M2,5X06	Paraf. Cab. Cil Fen da Phillips M2,5x6	4
	12	1101-30-20i	Elemento Filtrante	1
	13	1334-20-CZ	Conjunto do Dreno Cinza	1
	14	285083	Arruela Lisa	4
	15	FR522-193	Mola da Lingueta de Trava	1
	16	2211-01i-CZ	Tampa Cinza do Filtro	1
	17	DV-400	Dreno Automático Opcional	1

(*) Peças que compõem o kit de reparo.

Kit de Reparo:

Filtro de Ar 522: KR-522-F

Regulador de Pressão Série 522

Dispositivo usado para manter a pressão de operação constante, independente das flutuações da pressão primária e do consumo de ar.

Características Técnicas

Vazão a 7 bar	2380 l/min
Conexão	1/4" BSP
Pressão Máxima de Entrada	10 bar
Pressão de Trabalho	0 ~ 8 bar
Montagem	Conforme suporte
Temperatura de Trabalho	-10°C ~ +60°C
Conexão do Manômetro	1/8" BSP
Escala do Manômetro	0 ~ 160 PSIG / 0 ~ 11 bar
Fluído	Ar comprimido
Peso	189g

Materiais

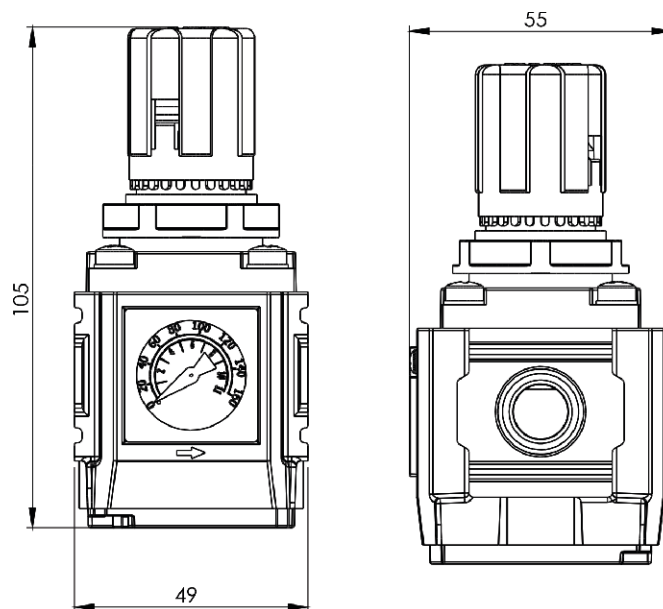
Corpo	Alumínio
Mola	Aço
Vedações	Buna-N
Manopla	Plástico
Suporte	Zamak



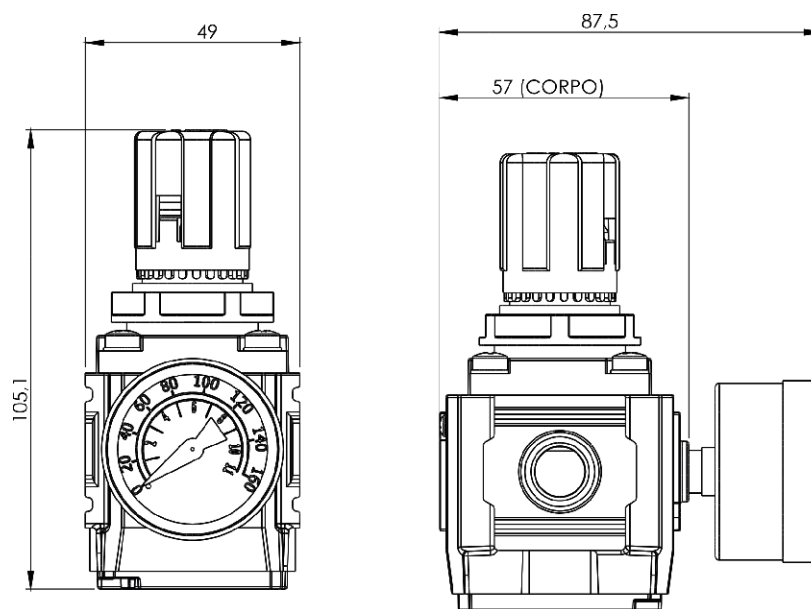
Fotos e desenhos ilustrativos. Ver opções de montagens conforme gabarito de codificação.

Dimensional

Regulador de Pressão (Manômetro Embutido)

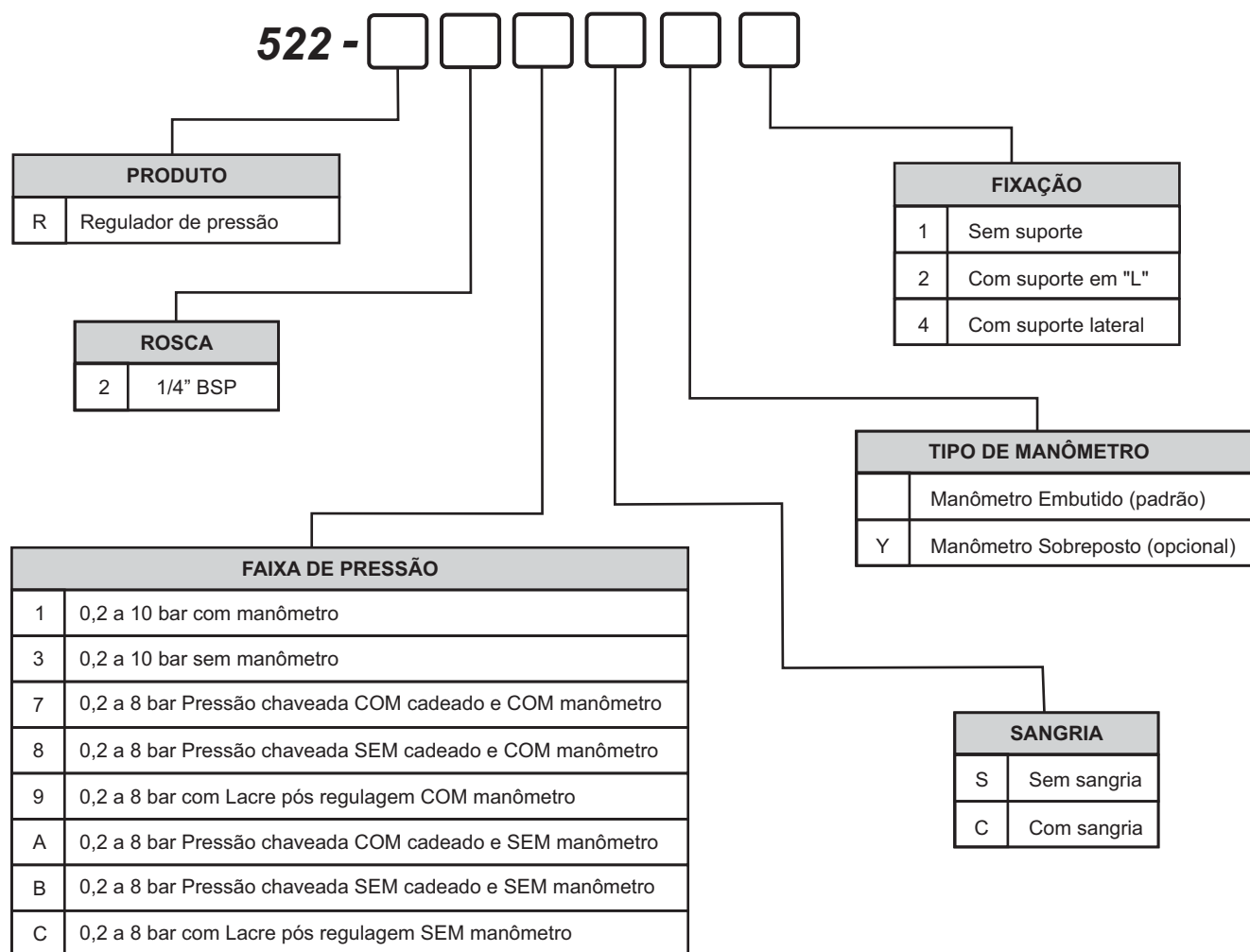


Regulador de Pressão (Manômetro Sobreposto)

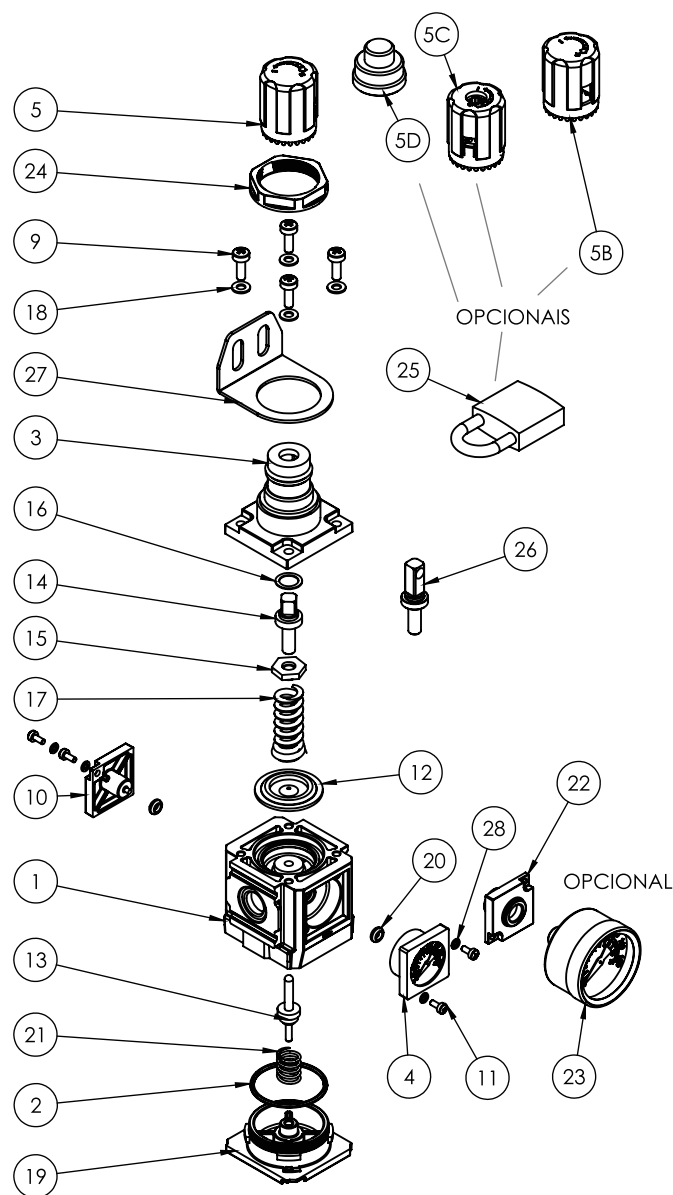


GABARITO DE CODIFICAÇÃO

Regulador de Pressão - Série 522



Kit de Reparo e Peças de Reposição Regulador de Pressão - Série 522



Kit	Item	Referência	Descrição	Quant.	
	1	FR522-01U	Corpo	1	
	2	2027	O-ring	1	
	3	CPM14-001i-CZ	Capa cinza da mola	1	
	4	YY-Q27SCL	Manómetro embutido	1	
	5	2108-12-CZ	Manopla cinza	1	
	5B	2108-12G-CZ	Manopla cinza sem trava lacre pós reg.	1	
	5C	2108-12F-CZ	Manopla cinza para cadeado	1	
	5D	CPM14-001T	Tampa para pressão	1	
	9	PCCPH M4x12	Paraf. Cab Red Phillips M4x12	4	
	10	FR522-18	Tampa cega alojamento	1	
	11	PCCPH M2,5x06	Paraf. Cab Cilindrica Phillips M2,5x6	4	
	(*)	12	CPM14-019i	Diafragma	1
	(*)	13	FR522-17N	Conjunto agulha	1
	14	2100-12	Parafuso de regulagem	1	
	15	2100-13	Porca de regulagem	1	
	16	CPM14-027	Arruela de deslizamento	1	
	17	2100-18N	Mola de regulagem	1	
	18	285083	Arruela lisa	4	
	19	RP522-168	Tampa inferior	1	
	(*)	20	2103	O-ring	2
	(*)	21	2100-19N	Mola da agulha	1
	22	FR522-18MSU	Tampa manómetro sobreposto (opc.)	1	
	23	YY-B40-18	Manómetro sobreposto (opcional)	1	
	24	2102-25Pl-CZ	Porca cinza capa da mola	1	
	25	235209	Cadeado opcional	1	
	26	2100-12C	Paraf. Regulagem para cadeado (opcional)	1	
	27	2100-26	Suporte de Fixação	1	
	28	M2,5	Arruela lisa M2,5 zincada	4	

(A) Peças que compõem o kit de reparo.

Nota: o parafuso de regulagem (item 26) só pode ser montado com a manopla (item 5C)

Kit de Reparo:

Regulador de Pressão 522: KR522-R

Filtro Regulador Série 522

O filtro regulador oferece economia de espaço na instalação e desempenho otimizado.

Características Técnicas

Vazão a 7 bar	1980 l/min
Conexão	1/4" BSP
Pressão Máxima de Entrada	10 bar
Pressão de Trabalho	0,2 ~ 8 bar
Temperatura de Trabalho	-10°C ~ +60°C
Copo	Policarbonato Transparente
Elemento Filtrante	5, 20 ou 40 µm, Bronze sinterizado 20µm
Conexão de Manômetro	1/8" BSP
Dreno	Semiautomático ou Automático (Opcional)
Peso	233g

Materiais

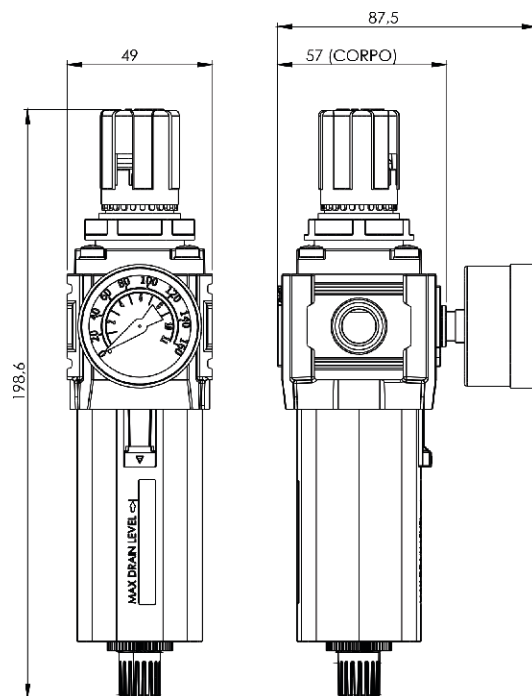
Corpo	Alumínio
Mola	Aço
Vedações	Buna-N
Manopla	Plástico
Suporte	Zamak



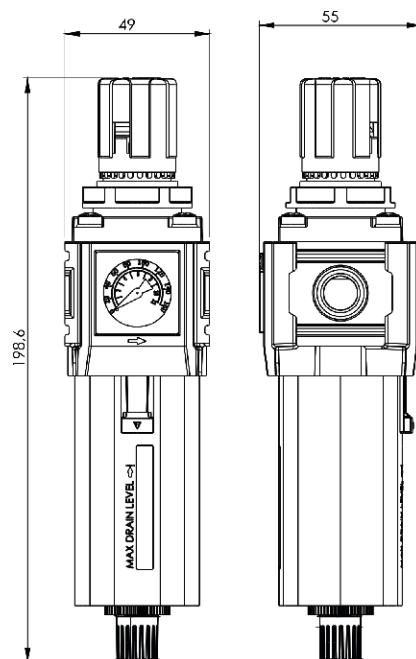
Fotos e desenhos ilustrativos. Ver opções de montagens conforme gabarito de codificação.

Dimensional

Filtro Regulador (Manômetro Embutido)

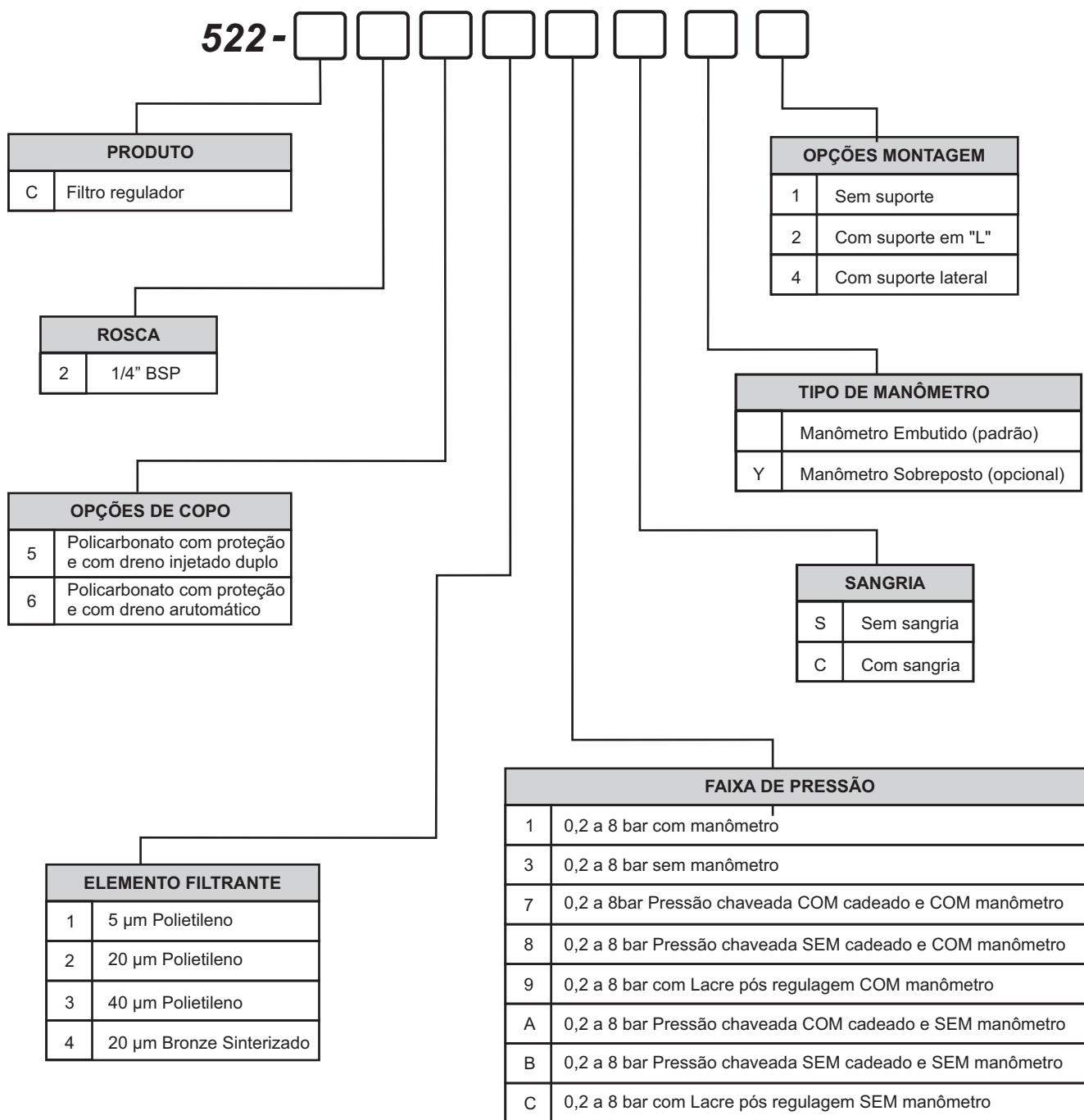


Filtro Regulador (Manômetro Sobreposto)



GABARITO DE CODIFICAÇÃO

Filtro Regulador - Série 522



Lubrificador Série 522

Este dispositivo acrescenta ao ar comprimido uma neblina de óleo dosável, evitando a deterioração prematura dos componentes pneumáticos provocada pelo atrito e pela corrosão, reduzindo os custos de manutenção.

Características Técnicas

Vazão a 7 bar	1680 l/min
Conexão	1/4" BSP
Pressão de Trabalho	0 ~ 10 bar
Temperatura de Trabalho	-10°C ~ +60°C
Capac. De Óleo Copo Padrão	0,05 l
Capac. De Óleo Copo Reduzido	0,037 l
Óleo Recomendado	ISO VG 10
Ajuste de Gotejamento	2 gotas por minuto ou 10 acionamentos
Peso	138g

Materiais

Corpo	Alumínio
Copo	Policarbonato Transparente
Vedações	Buna-N
Protetor de Copo	Nylon com fibra

Instalação

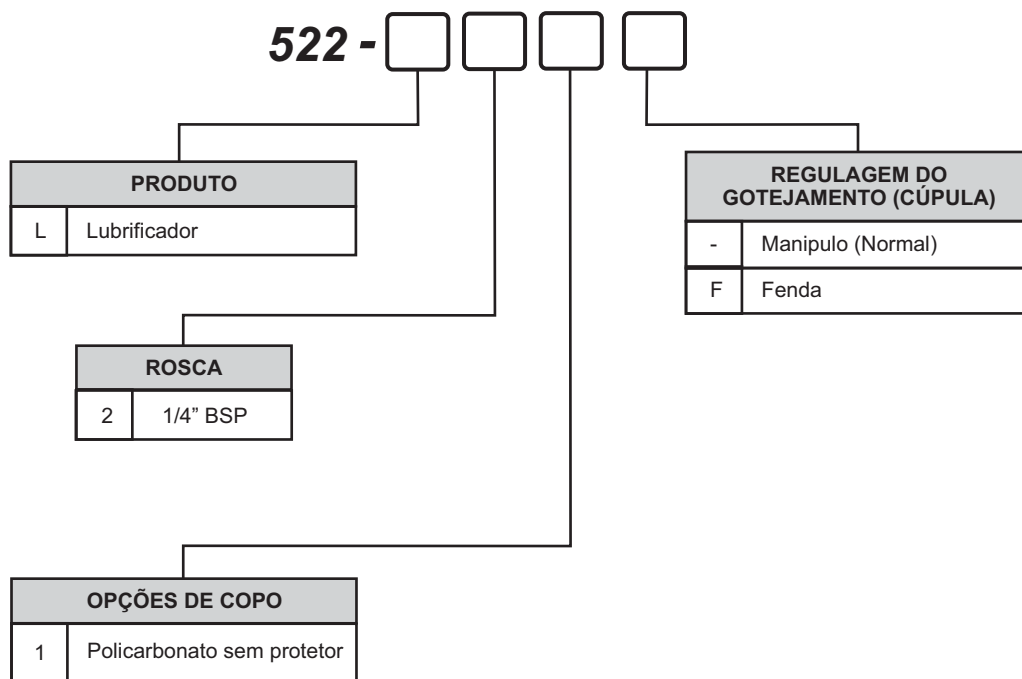
Montado em posição vertical, após o filtro e o regulador. No máximo, a 5 metros do ponto de aplicação, na mesma altura do ponto a ser lubrificado.

Observação: A lubrificação em excesso trava as válvulas e torna os movimentos lentos.



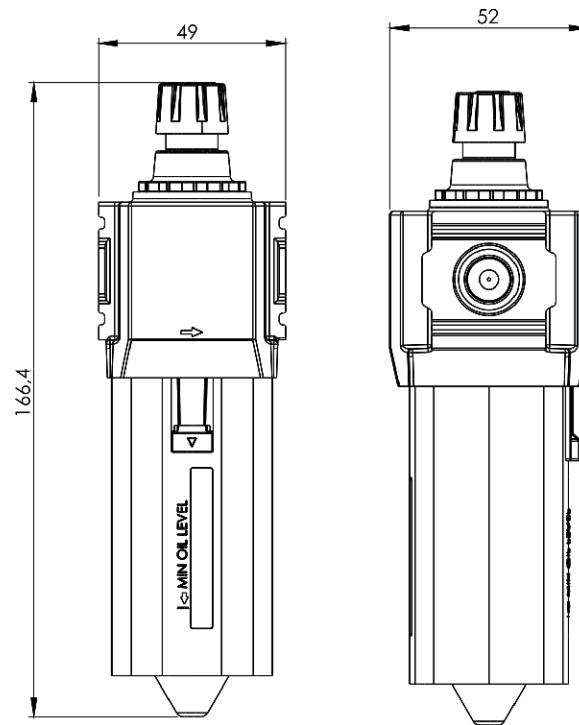
GABARITO DE CODIFICAÇÃO

Lubrificador - Série 522

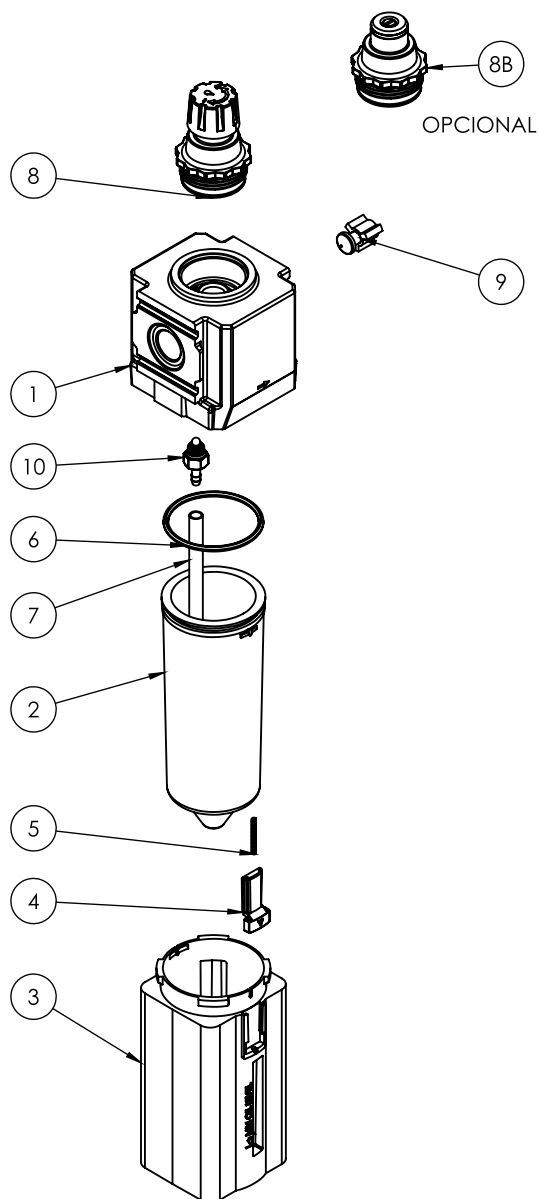


Dimensional

Lubrificador



Kit de Reparo e Peças de Reposição
 Lubrificador - Série 522



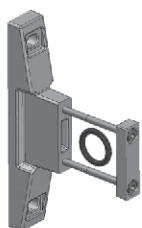
Kit	Item	Referência	Descrição	Quant.
	1	LL522-01U	Corpo	1
	2	FR522-20i	Copo	1
	3	LL522-28	Capa de Proteção	1
	4	FR522-19	Lingueta de Trava	1
	5	FR522-193	Mola de Lingueta	1
(*)	6	2027	O-ring	1
	7	MT-411	Mangueira PU	1
	8	4100-00	Conjunto Cúpula	1
	8B	4100-00-F	Conjunto Cúpula Fenda (Opcional)	1
(*)	9	4100-41	Conjunto Venturi	1
	10	4210-00	Conjunto Válvula de Sucção	1

(*) Peças que compõem o kit de reparo.

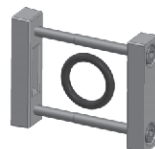
Kit de Reparo:

Lubrificador 522: KR-522-L

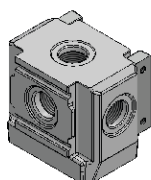
ACESSÓRIOS PARA CONJUNTO MODULAR DE PREPARAÇÃO DE AR Série 522



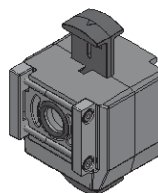
	Código	Rosca
Espaçadores de união com suporte	522-26US	1/4"



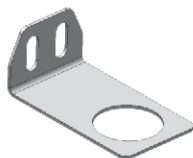
	Código	Rosca
Espaçadores de união	522-27UN	1/4"



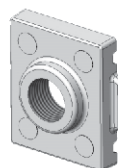
	Código	Rosca
Derivação com 4 saídas	522-D	1/4" BSP



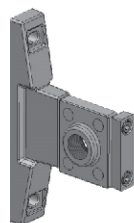
	Código	Rosca
Válvulas 3/2 vias de acionamento manual com trava de segurança	VS14-GV	1/4"



	Código
Suporte em L	2100-266



	Código
Tampas Laterais	FR522-TA-01U



	Código
Suporte Lateral com Tampas Laterais	522-26US e FR522-TA-01U

OBS 1: O suporte 2100-266, é recomendado para montagens do regulador de pressão e do filtro regulador isoladamente, não sendo recomendado para montagem com vários componentes devido ao peso.

OBS 2: O suporte 522-26US montado na lateral, obrigatoriamente precisa usar a tampa lateral FR522-TA-01U.

Conjunto Modular de Preparação de Ar Comprimido Série 622

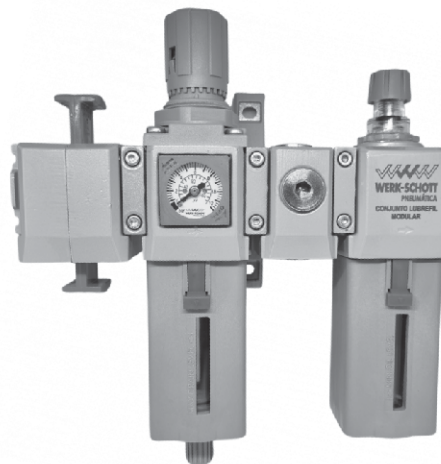
Dispositivo indispensável para o correto funcionamento dos equipamentos pneumáticos e aumento da vida útil de seus componentes. O conjunto modular de preparação de ar comprimido, filtra, regula a pressão e lubrifica o ar comprimido, funções básicas para garantir uma excelente preparação do ar comprimido antes da sua utilização nos equipamentos pneumáticos. Seu sistema montagem modular, permite a associação de modularidade a versatilidade, resultando em um sistema altamente configurável.

Características Técnicas

Conexão	1/2" BSP
Vazão a 7 bar	3330 l/min
Faixa de Temperatura	-10°C ~ +60°C
Faixa de Pressão	0,2 ~ 10 bar
Capacidade do copo	0,150 l
Granulação do Elemento Filtrante	5, 20 ou 40 µm
Peso	1185g
Fluído	Ar comprimido

Materiais

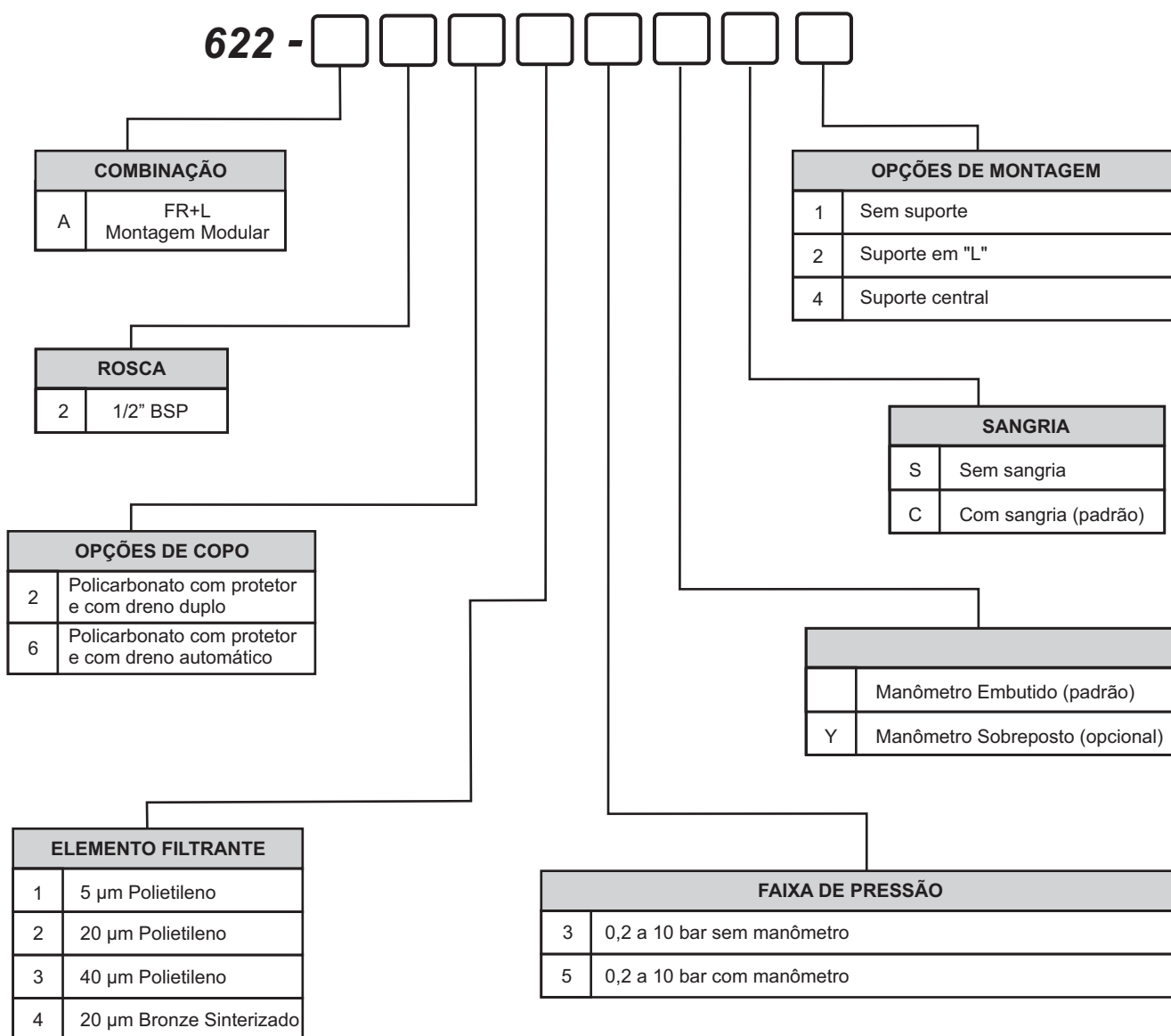
Corpo	Alumínio
Copo	Policarbonato Transparente
Protetor do Copo	Nylon com fibra
Vedações	Buna-N
Elemento Filtrante	Polietileno; carvão ativado (opcional); coalescente (opcional)
Suporte	Zamak
Suporte Afastador	Poliacetil



Fotos e desenhos ilustrativos. Ver opções de montagens conforme gabarito de codificação.

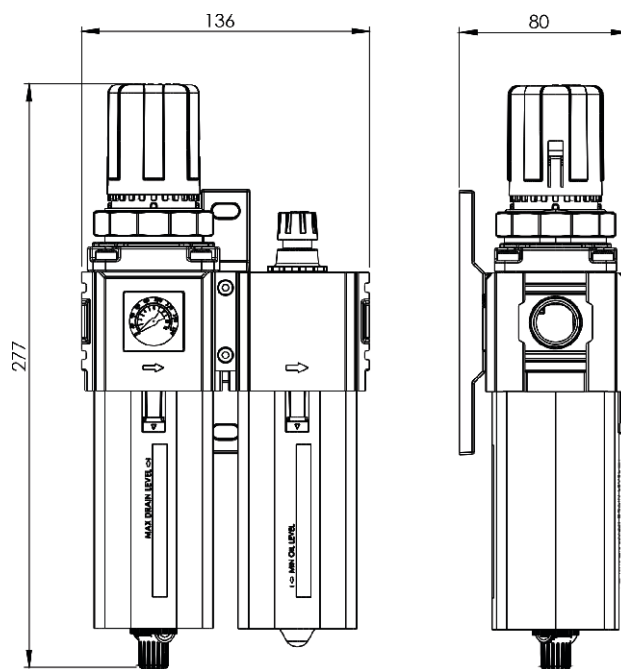
GABARITO DE CODIFICAÇÃO

Conjunto Montado - Série 622

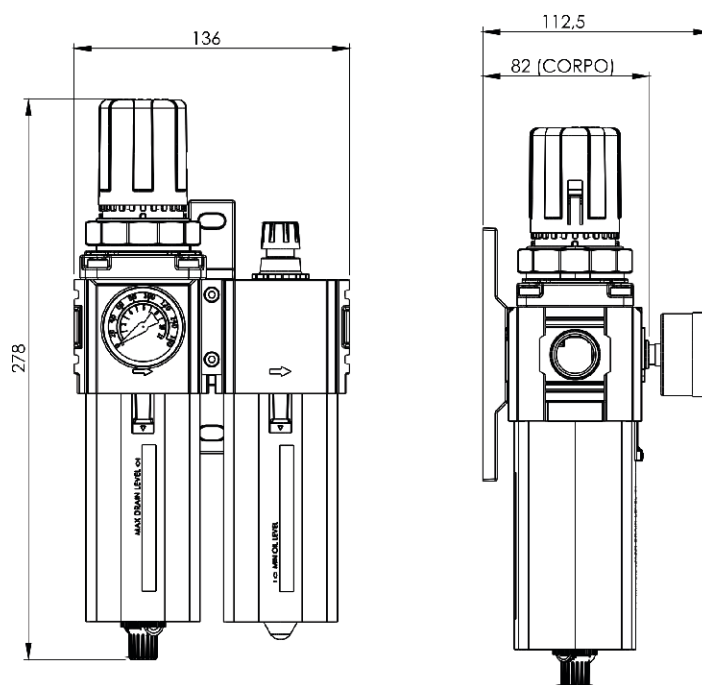


Dimensional

Conjunto Modular (Manômetro Embutido)



Conjunto Modular (Manômetro Sobreposto)



Filtro de Ar Série 622

São elementos indispensáveis em toda instalação pneumática corretamente projetada. São necessários para a purificação do ar comprimido de partículas sólidas e gotas de umidade, assim como hidrocarbonetos e odores.

Características Técnicas

Conexão	1/2" BSP
Vazão a 7 bar	4410 l/min
Pressão de Trabalho	0,2 a 8 bar
Pressão máx. de entrada	10 bar
Fluido	Ar comprimido
Temperatura de Trabalho	-10°C ~ +60°C
Capacidade do Copo	0,15l
Elemento filtrante	5, 20 ou 40 µm
Peso	390g

Materiais

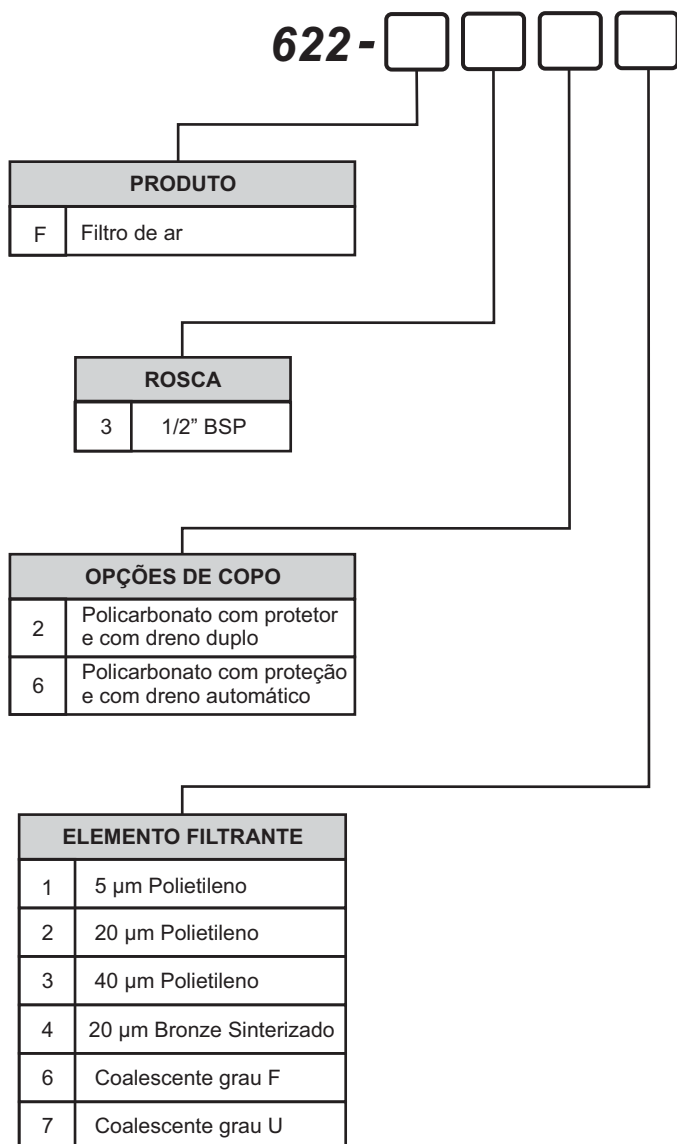
Corpo	Alumínio
Copo	Policarbonato
Vedações	Buna-N
Protetor de Copo	Nylon com fibra
Dreno Semi-Automático	Alumínio
Elemento Filtrante	Polietileno; coalescente; sinterizado bronze; carvão ativado



Fotos e desenhos ilustrativos. Ver opções de montagens conforme gabarito de codificação.

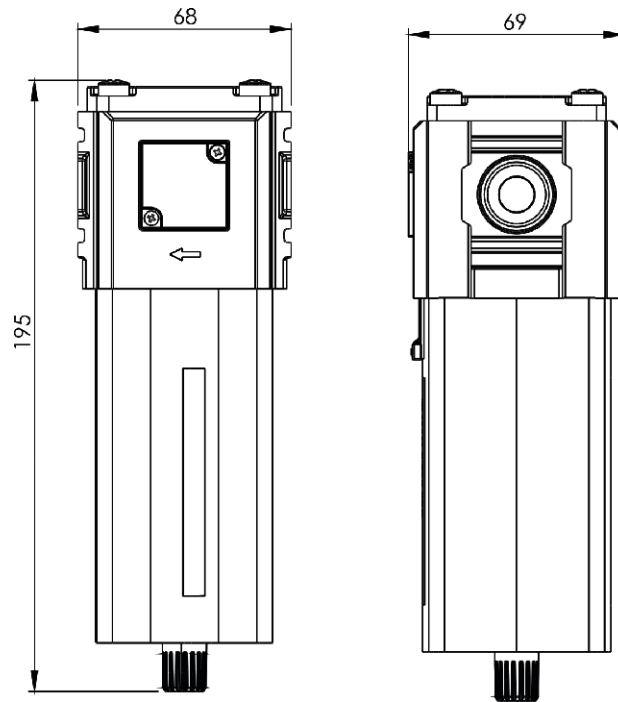
GABARITO DE CODIFICAÇÃO

Filtro de Ar - Série 622

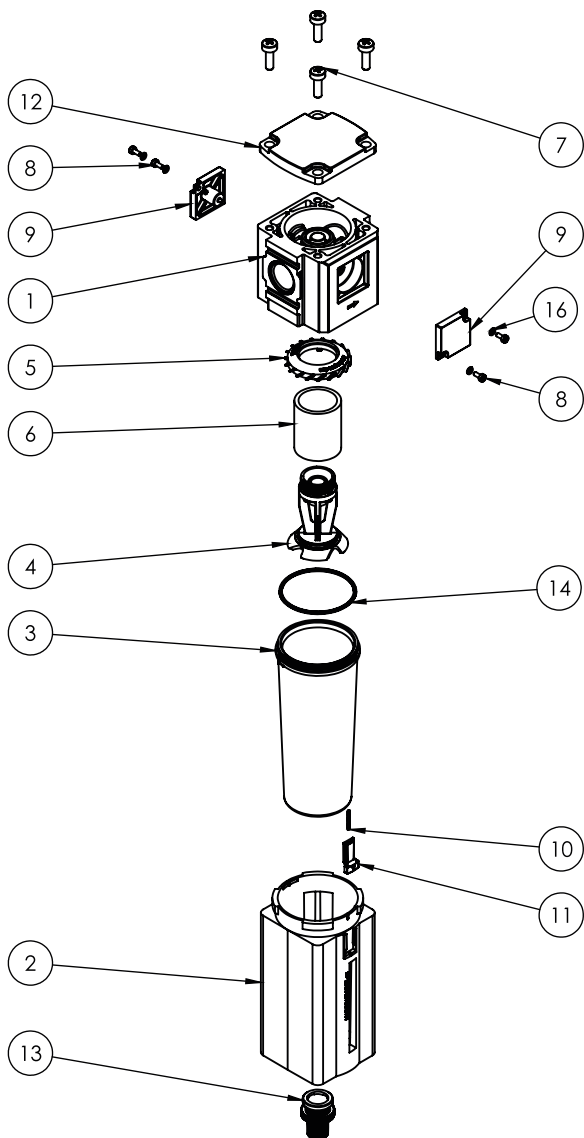


Dimensional

Filtro de Ar



Kit de Reparo e Peças de Reposição
 Filtro de Ar - Série 622



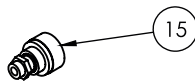
Kit	Item	Referência	Descrição	Qty.
	1	FR622-01U	Corpo	1
	2	FR622-28	Capa do copo	1
	3	FR622-41U	Copo	1
	4	2212-178Ni	Haste central	1
	5	2212-188i	Defletor	1
	6	2212-176-20I	Elemento Filtrante	1
	7	PCCPH M5x16	Parafuso Phillips M5x16	4
	8	PCCPH M2,5x06	Parafuso Phillips M2,5x6	4
	9	FR522-18	Tampa cega	2
	10	FR522-193	Mola da Lingueta	1
	11	FR522-19	Lingueta de Trava	1
	12	3311-01i-CZ	Tampa cinza do filtro	1
	13	1334-20-CZ	Conjunto dreno cinza	1
(*)	14	2032	O-ring	1
	15	DV-410	Dreno Automático (opcional)	1
	16	M2.5	Arruela M2.5 Zincada	8

(*) Peças que compõem o kit de reparo.

Kit de Reparo:

Filtro de Ar 622: KR-622-F

DRENO AUTOMÁTICO
 OPCIONAL



Regulador de Pressão Série 622

Dispositivo usado para manter a pressão de operação constante, independente das flutuações da pressão primária e do consumo de ar.

Características Técnicas

Conexão	1/2" BSP
Vazão a 7 bar	4400 l/min;
Pressão de Trabalho	0,2 a 8 bar
Pressão máx. de entrada	10 bar
Fluído	Ar comprimido
Temperatura de Trabalho	-10°C ~ +60°C
Conexão do Manômetro	1/8" BSP
Escala Manômetro	0 ~ 160 PSIG
Peso	699g

Materiais

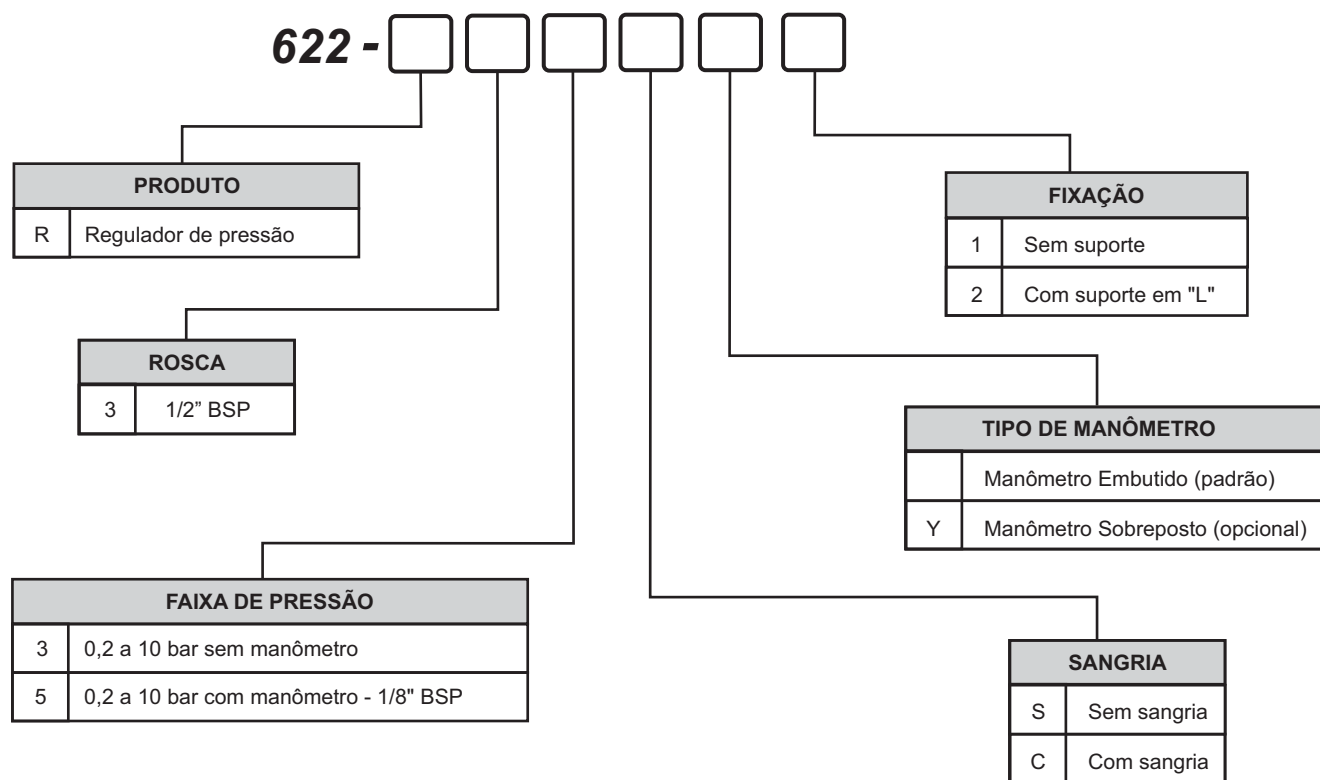
Corpo	Alumínio
Mola	Aço
Vedações	Buna-N
Manopla	Plástico
Suporte	Zamak



Fotos e desenhos ilustrativos. Ver opções de montagens conforme gabarito de codificação.

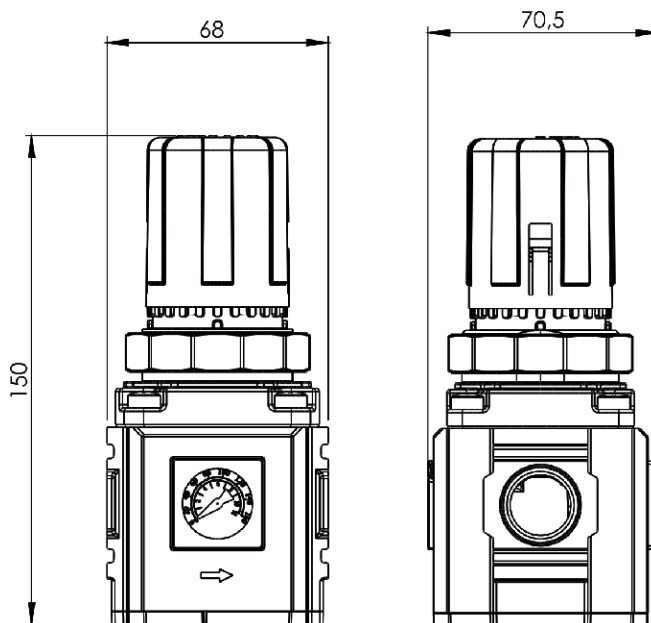
GABARITO DE CODIFICAÇÃO

Regulador de Pressão - Série 622

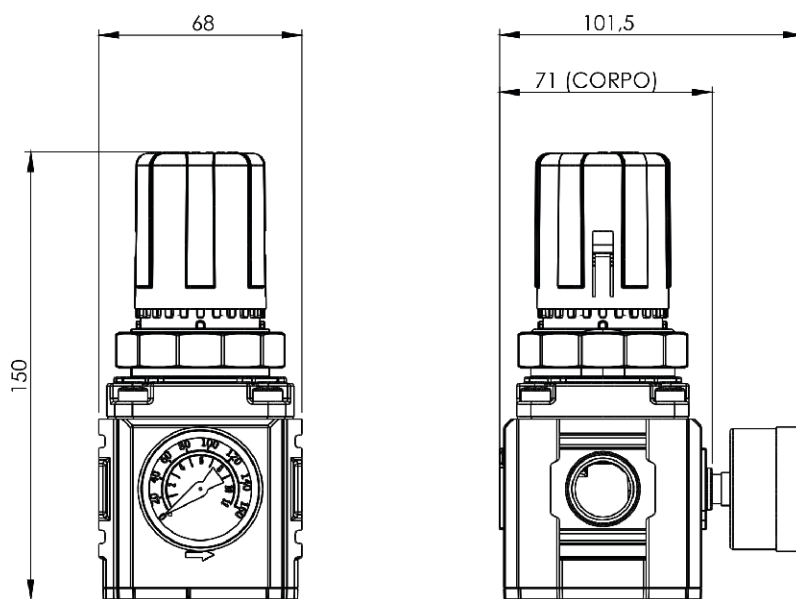


Dimensional

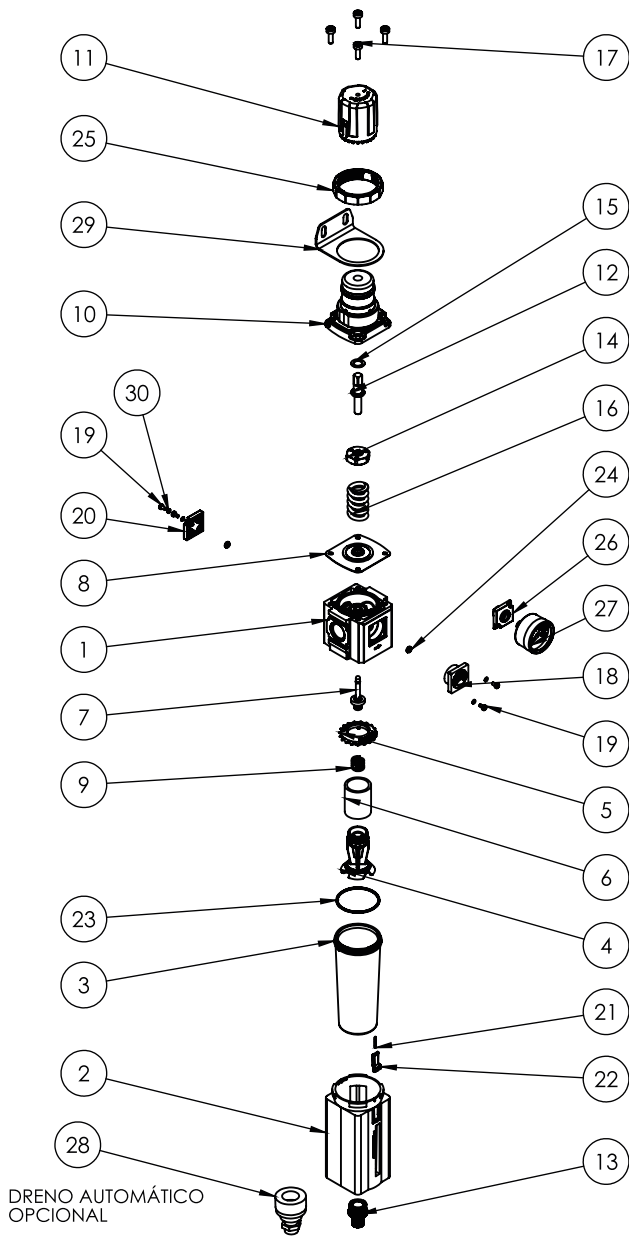
Regulador de Pressão (Manômetro Embutido)



Regulador de Pressão (Manômetro Sobreposto)



Kit de Reparo e Peças de Reposição
 Regulador de Pressão - Série 622



Kit	Item	Referência	Descrição	Qtd.
	1	FR622-01U	Corpo	1
(*)	2	3310-11C CJ	Diafragma	1
	3	2310-08-CZ	Capa cinza da mola	1
	4	2310-02-CZ	Canopla	1
	5	2200-12	Parafuso de regulagem	1
	6	2212-167Z	Porca de regulagem	1
	7	2212-169	Arruela de deslizamento	1
	8	2212-175	Mola de regulagem	1
	9	PCPH M5x16	Parafuso phillips M5x16	4
	10	YY-Q27SCL	Manômetro de embutir	1
	11	PCCPH M2,5x06	Parafuso phillips M2,5x6	4
	12	FR522-18	Tampa cega	1
(*)	13	2212-173	Mola da agulha	1
	14	RP622-168	Tampa inferior Regulador de Pressão	1
(*)	15	2032	O-ring	1
	16	2103	Anel Oring 2103 - 2.62 x 2,06	2
	17	FR522-18MSU	Tampa manômetro sobreposto (opcional)	1
	18	YY-B40-18	Manômetro sobreposto (opcional)	1
	19	2312-179-CZ	Porca da canopla	1
(*)	20	2212-170	Conjunto agulha	1
	21	3312-026	Sup. De Fix. Regulador 622	1

(*) Peças que compõem o kit de reparo do Regulador de Pressão.

Kit de Reparo:

Regulador de Pressão 622: KR-622-R

Filtro Regulador Série 622

O filtro regulador médio oferece economia de espaço na instalação e desempenho otimizado.

Características Técnicas

Conexão	1/2" BSP
Vazão a 7 bar	1/2" BSP: 3250 l/min
Pressão de Trabalho	0,2 a 8 bar
Pressão máx. de entrada	10 bar
Fixação	Suporte Cantoneira
Fluido	Ar comprimido
Temperatura de Trabalho	-10°C ~ +60°C
Capacidade do Copo	0,15l
Conexão do manômetro	1/8" BSP
Elemento filtrante	5, 20 ou 40 µm; ou carvão ativado
Peso	871g

Materiais

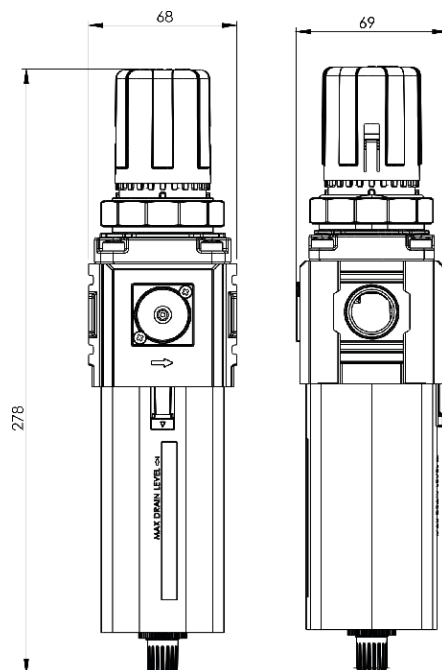
Corpo	Alumínio
Copo	Policarbonato
Vedações	Buna-N
Proteção do Copo	Nylon com fibra
Dreno Semi-Automático	Alumínio
Elemento Filtrante	Polietileno



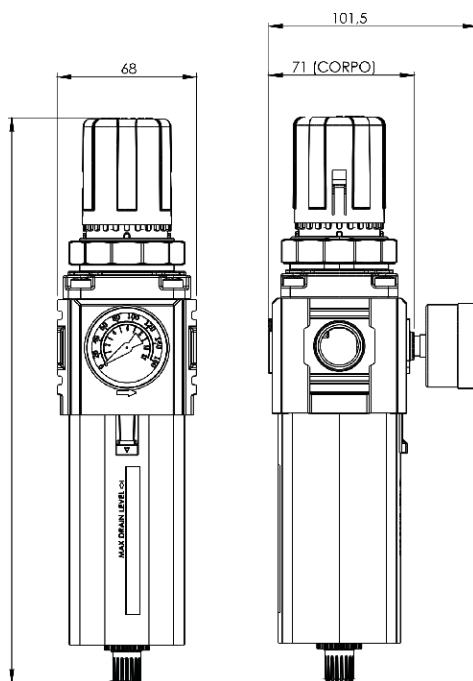
Fotos e desenhos ilustrativos. Ver opções de montagens conforme gabarito de codificação.

Dimensional

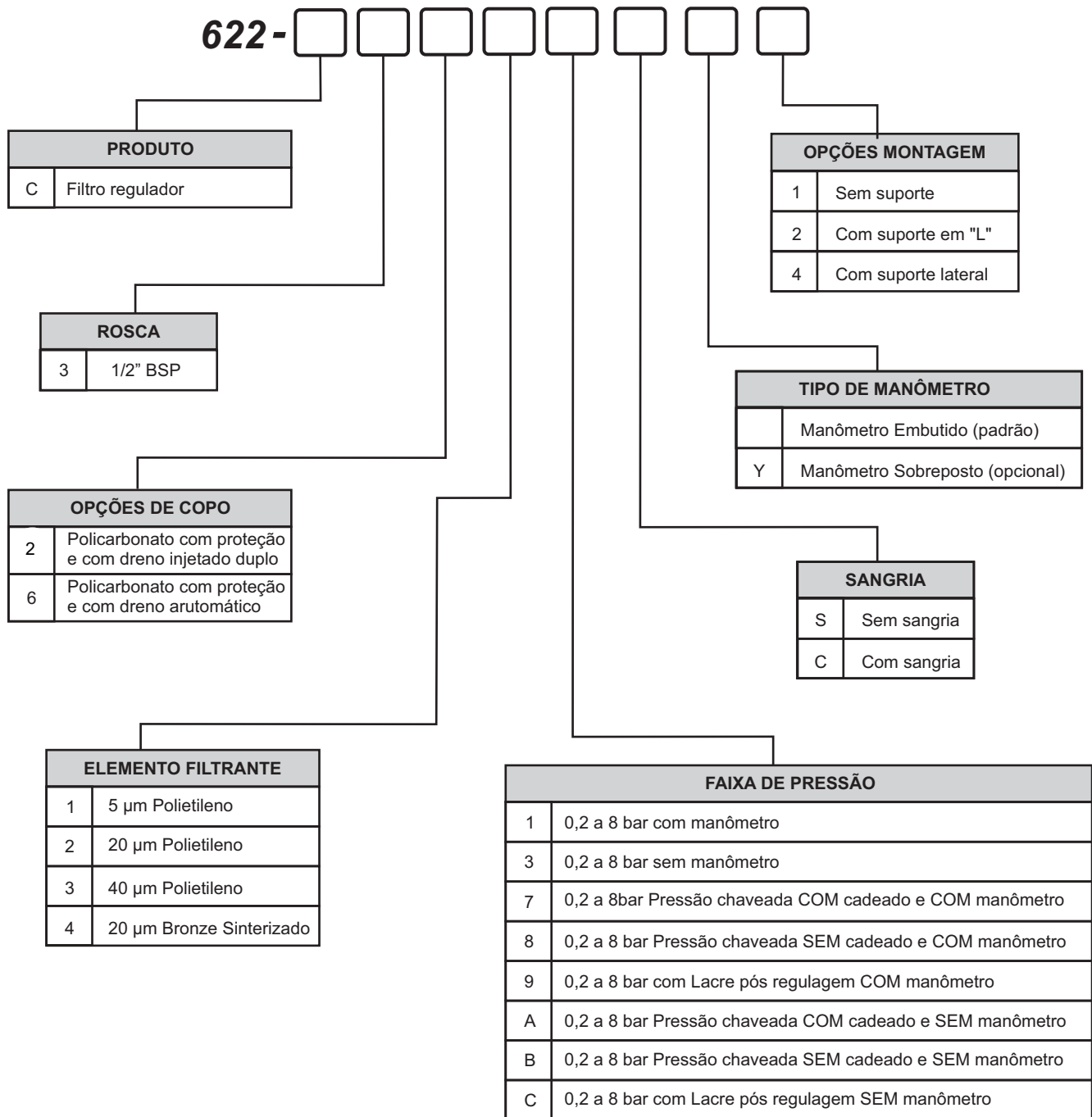
Filtro Regulador (Manômetro Embutido)



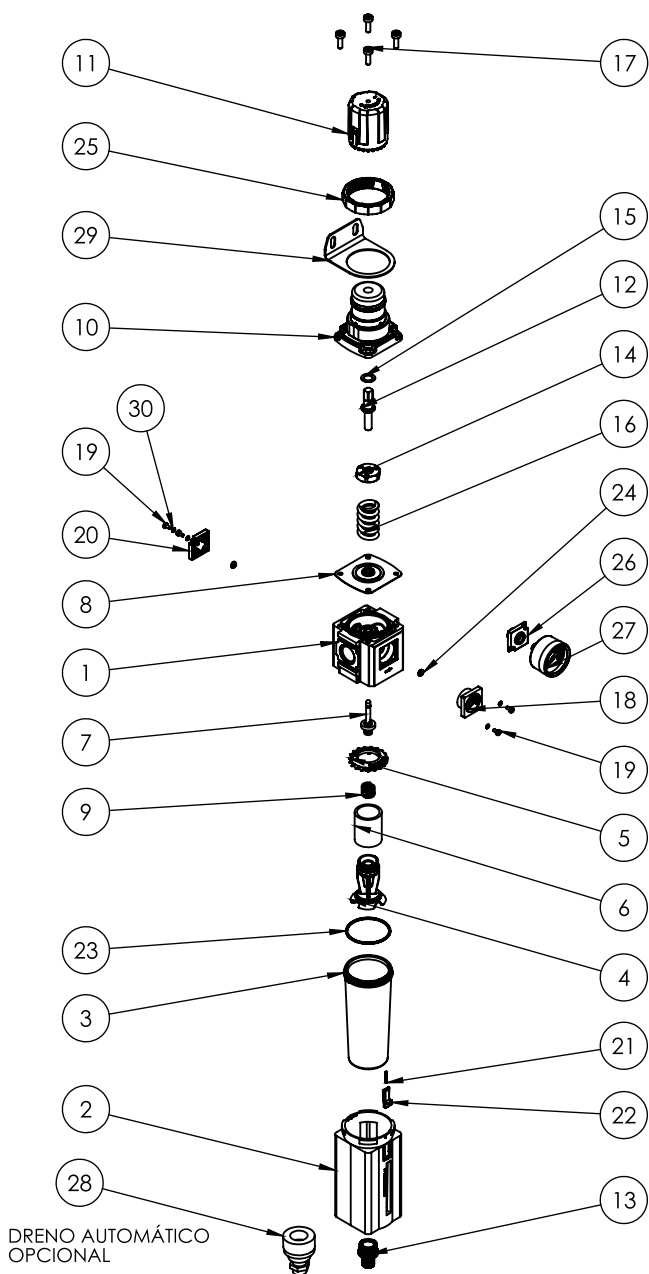
Filtro Regulador (Manômetro Sobreposto)



GABARITO DE CODIFICAÇÃO
 Filtro Regulador - Série 622



Kit de Reparo e Peças de Reposição Filtro Regulador - Série 622



Kit	Item	Referência	Descrição	Qtd.
	1	FR622-01U	Corpo	1
	2	FR622-28	Capa do copo	1
	3	FR622-41U	Copo	1
	4	2212-178Ni	Haste central	1
	5	2212-188i	Defletor	1
	6	2212-176-20I	Elemento filtrante	1
(*)	7	2212-170	Conjunto da agulha	1
(*)	8	3310-11C	Conjunto diafragma	1
(*)	9	2212-173	Mola da agulha	1
	10	2310-08-CZ	Capa cinza da mola	1
	11	2310-02-CZ	Canopla	1
	12	2200-12	Parafuso de regulagem	1
	13	1334-20-CZ	Conjunto dreno cinza	1
	14	2212-167Z	Porca de regulagem	1
	15	2212-169	Arruela de deslizamento	1
	16	2212-175	Mola de regulagem	1
	17	PCCPH M5x16	Parafuso phillips M5x16	4
	18	YY-Q27-SCL	Manômetro de embutir	1
	19	PCCPH M2,5x06	Parafuso phillips M2,5 x 6	4
	20	FR522-18	Tampa cega	1
	21	FR522-193	Mola da lingueta	1
	22	FR522-19	Lingueta de trava	1
(*)	23	2032	Oring	1
(*)	24	2103	Oring d2,62 x D2,06	1
	25	2312-179-CZ	Porca da canopla	1
	26	FR522-18MSU	Tampa manômetro sobreposto	1
	27	YYB40-18	Manômetro sobreposto (opcional)	1
	28	DV-410	Dreno Automático (opcional)	1
	29	3312-026	Sup. De Fix. Regulador 622	1
	30	M2.5	Arruela Lisa M2.5 Zincada	4

(*) Peças que compõem o kit de reparo do Filtro Regulador.

Kit de Reparo:

Filtro Regulador 622: KR-622-C

Lubrificador Série 622

Este dispositivo acrescenta ao ar comprimido uma neblina de óleo dosável, evitando a deterioração prematura dos componentes pneumáticos provocada pelo atrito e pela corrosão, reduzindo os custos de manutenção.

Características Técnicas

Conexão	1/2" BSP
Vazão a 7 bar	1/2" BSP: 5550 l/min
Pressão de Trabalho	0,2 a 10 bar
Ajuste de Gotejamento	2 gotas por minuto ou 10 acionamentos
Fluído	Ar comprimido
Capacidade de Óleo	0,15l
Óleo Recomendado	ISO VG 10
Peso	314g
Corpo	Alumínio
Copo	Policarbonato
Vedações	Buna-N
Proteção do Copo	Polipropileno

Materiais

Corpo	Alumínio
Copo	Policarbonato Transparente
Vedações	Buna-N
Protetor de Copo	Nylon com fibra

Instalação

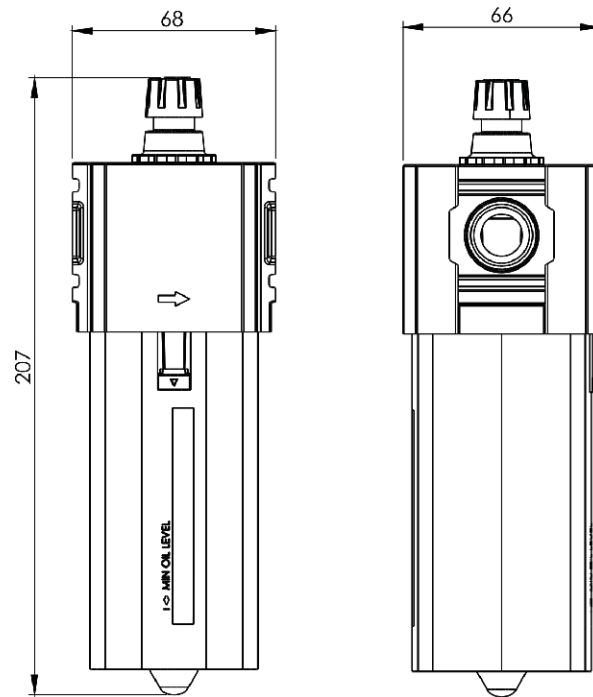
Montado em posição vertical, após o filtro e o regulador. No máximo, a 5 metros do ponto de aplicação, na mesma altura do ponto a ser lubrificado.

Observação: A lubrificação em excesso trava as válvulas e torna os movimentos lentos.



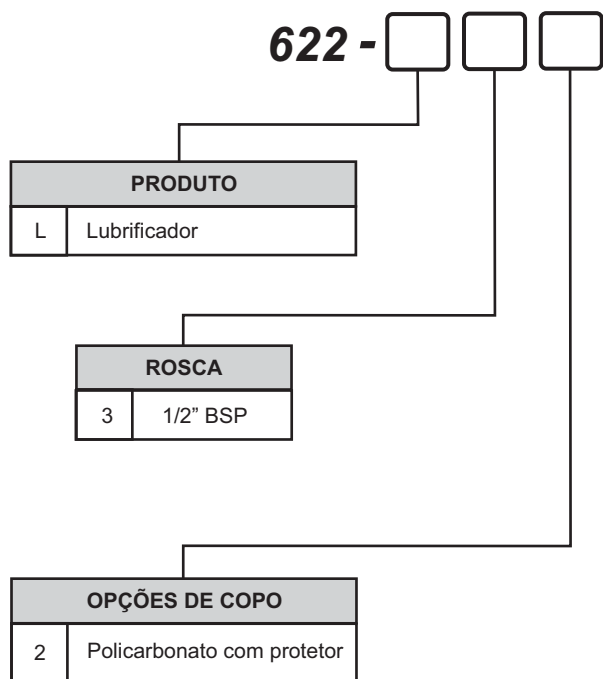
Dimensional

Lubrificador

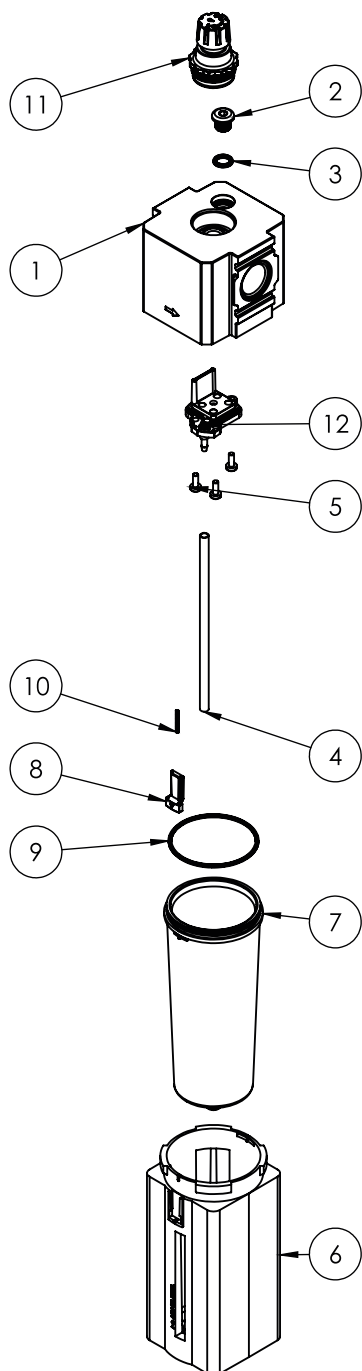


GABARITO DE CODIFICAÇÃO

Lubrificador - Série 622



Kit de Reparo e Peças de Reposição Lubrificador - Série 622



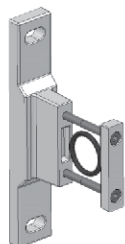
Kit	Item	Referência	Descrição	Qtd.
	1	LL622-01U	Corpo	1
	2	2112-18U	Tampão 1/8" BSP	1
	3	2011	O-ring	1
	4	4200-37	Tubo pescador	1
	5	PCCPH M2,5x06	Parafuso Cab. Cil. Phillips M2,5x6	3
	6	FR622-28	Capa do copo	1
	7	FR622-41	Copo	1
	8	FR522-19	Lingueta de trava	1
(*)	9	2032	O-ring	1
	10	FR522-193	Mola da lingueta	1
(*)	11	4100-00	Conjunto da cupula	1
(*)	12	4300-00	Conjunto venturi	1

(*) Peças que compõem o kit de reparo do Lubrificador.

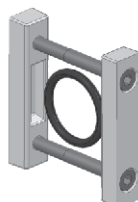
Kit de Reparo:

Lubrificador 622: K-622-L25

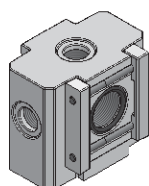
ACESSÓRIOS PARA CONJUNTO MODULAR DE PREPARAÇÃO DE AR Série 622



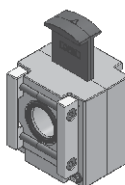
	Código	Rosca
Espaçadores de união com suporte	622-26US	1/2"



	Código	Rosca
Espaçadores de união	622-27UN	1/2"



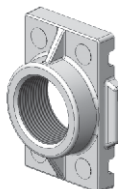
	Código	Rosca
Derivação com 4 saídas	622-D	1/4" BSP



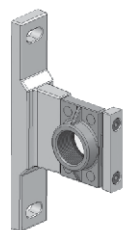
	Código	Rosca
Válvulas 3/2 vias de acionamento manual com trava de segurança	VS-14GV	1/2"



	Código
Suporte em L	3312-026



	Código
Tampas Laterais	FR622-TA-01



	Código
Suporte Lateral com Tampas Laterais	622-26US e FR622-TA-01U

OBS 1: O suporte 3312-026, é recomendado para montagens do regulador de pressão e do filtro regulador isoladamente, não sendo recomendado para montagem com vários componentes devido ao peso.

OBS 2: O suporte 622-26US montado na lateral, obrigatoriamente precisa usar a tampa lateral FR622-TA-01U.