

## Atuador Compacto de Êmbolo Duplo Série WTN

**Tipo:** Atuadores compactos de dupla ação, com êmbolos duplos e hastes paralelas, com buchas guia, com êmbolo magnético e com amortecimento fixo nos finais de curso.

### Características Técnicas

<b>Diâmetro</b>	16, 20, 25 e 32 mm
<b>Pressão de Trabalho</b>	Até 10 bar
<b>Temperatura Ambiente</b>	-5°C a +80°C
<b>Conexão (Ø 16, 20, e 25 mm)</b>	M5
<b>Conexão (Ø 32 mm)</b>	1/8" BSP
<b>Fluido</b>	Ar comprimido filtrado

### Materiais

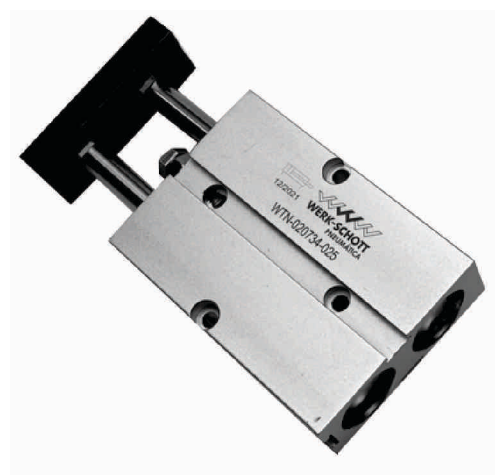
<b>Corpo</b>	Alumínio
<b>Hastes</b>	Aço SAE 1045 Cromado Aço Inoxidável AISI 304*
<b>Vedações</b>	NBR

### Informações Gerais

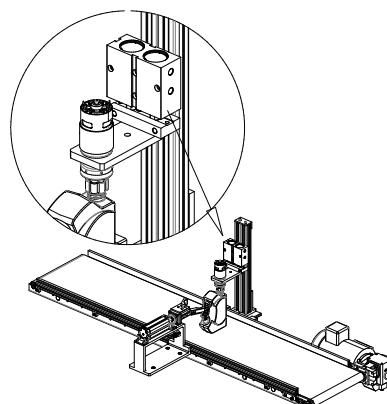
Cursos disponíveis: Ø16 à 32 = 10,20,30,40,50,60,70,80,90,100,125,150,175,200 mm

### Versões Disponíveis

- \* Dupla ação com amortecimento fixo e com embolo magnético
- \* Haste Passante com amortecimento fixo e com embolo magnético\*



**Exemplo de Aplicações:** Fechamento de Frascos



\*Nota: Haste em aço inoxidável sob consulta  
Haste Passante sob consulta

## Tabela de Força do Atuador

### Seleção do diâmetro do Atuador:

1. Estabeleça a força necessária para a pressão de trabalho de 6 bar
2. Selecione a força teórica a 6 bar de pressão na tabela abaixo
3. Leia o tamanho do diâmetro dos atuadores à esquerda da tabela.

Determine se é aplicação estática ou dinâmica nesta situação.

- Aplicação estática considerar os valores da tabela.
- Aplicação dinâmica acrescentar mais 30% sobre a força nominal necessária.

Diâmetro do Atuador (mm)	Diâmetro das Hastes (mm)	Área Efetiva (mm <sup>2</sup> )		Força Teórica a 6 Bar (N)	
		Avanço	Retorno	Avanço	Retorno
16	8	402	302	241	181
20	10	628	471	377	283
25	12	982	756	583	454
32	16	1608	1206	965	723

$$F = \frac{P \times A}{10}$$

F = Força (N)  
 P = Pressão Manométrica (bar)  
 A = Área do êmbolo (mm<sup>2</sup>)

**Nota:** Os valores de força teórica indicados são diretamente proporcionais à pressão indicada. Para outros valores de pressão use proporção direta.

### Exemplo:

Para trabalhar a 12bar – 12/6 = 2 ; 2 x o valor da tabela  
 Para trabalhar a 3bar – 3/6 = 0,5 ; 0,5x o valor da tabela

### Consumo de Ar Comprimido nos Atuadores

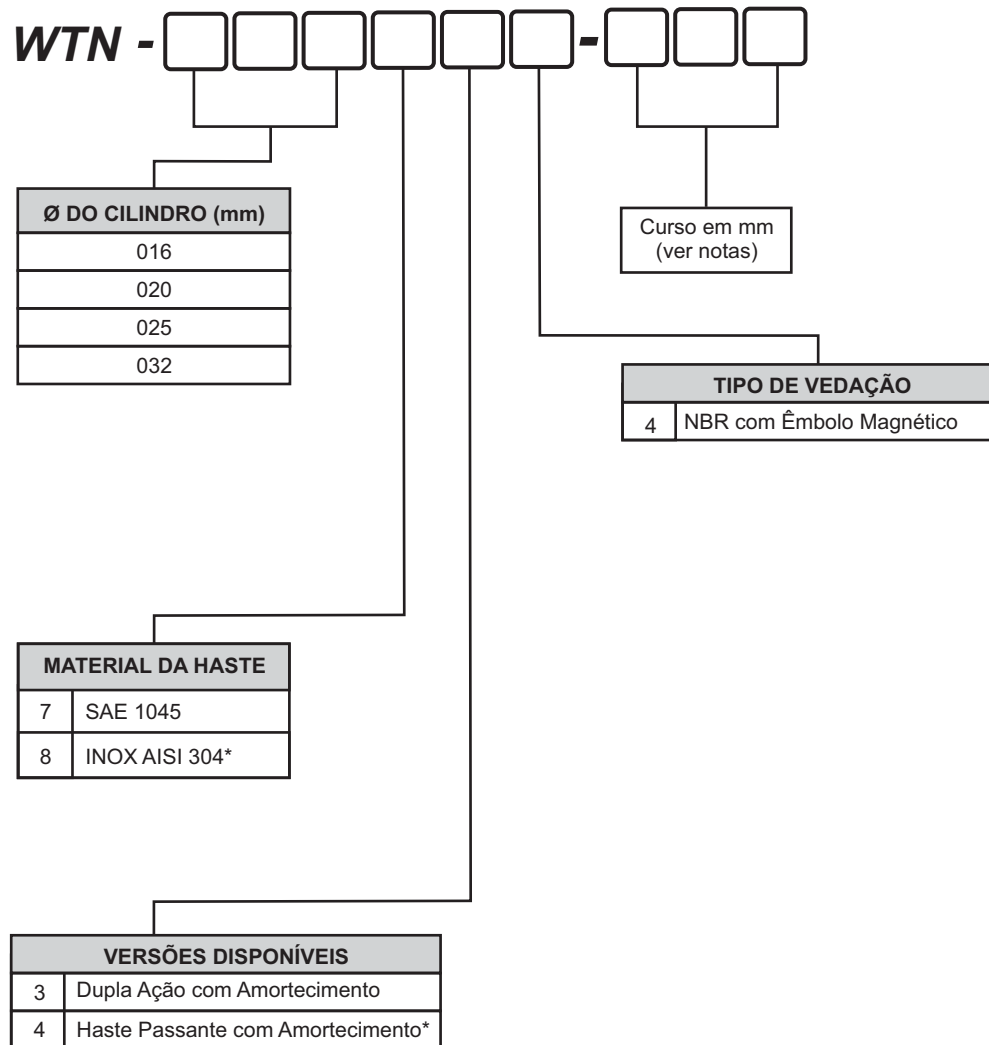
O cálculo do consumo de ar comprimido nos atuadores pneumáticos é muito importante para se determinar a capacidade dos compressores e da rede de ar comprimido.

$$C = \frac{A \times L \times nc \times (p_1 + 1,013)}{1,013 \times 10^6}$$

C = Consumo de Ar (l/seg)  
 A = Área efetiva do êmbolo (mm<sup>2</sup>)  
 nc = número de ciclos por segundo  
 P1 = pressão (bar)  
 L = curso (mm)

Tabela de Consumo de Ar Comprimido										
Ø do Atuador	Pressão de Serviço em Bar									
	1	2	3	4	5	6	7	8	9	10
<b>Consumo de ar Normal litro/cm curso</b>										
16	0,008	0,0012	0,016	0,02	0,024	0,028	0,032	0,036	0,04	0,044
20	0,012	0,018	0,024	0,016	0,038	0,044	0,05	0,056	0,062	0,068
25	0,02	0,03	0,038	0,048	0,058	0,068	0,078	0,088	0,098	0,106
32	0,032	0,048	0,064	0,08	0,096	0,112	0,128	0,144	0,16	0,174

**GABARITO DE CODIFICAÇÃO**  
 Compacto de Êmbolo Duplo - Série WTN



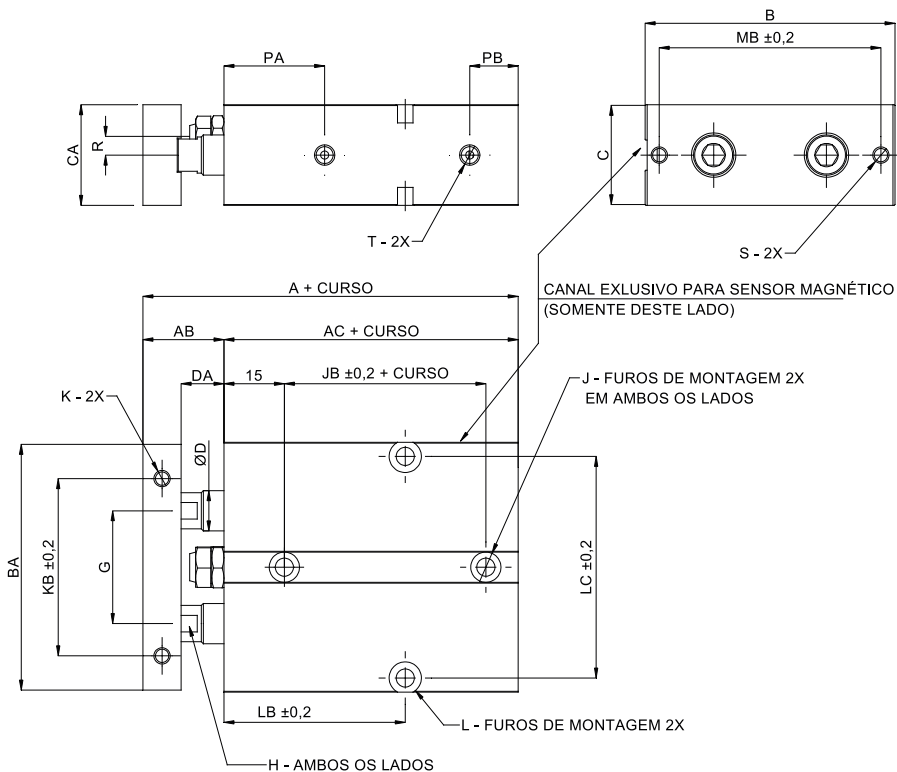
**Exemplo:** WTN020734-050

- Atuador com êmbolo duplo diâmetro Ø20 haste cromada 1045, dupla ação com amortecimento vedação NBR, com êmbolo magnético, 050mm de curso.

\*Materiais e versões sob consulta

**Nota:** Atuador Ø16 não está disponível com magnético.

## Dimensões



DIÂMETRO / ITEM	A	AB	AC	B	BA	C	CA	D	DA	G	H	J	JB
16	68	15	53	54	53	21	20	8	7	24	6	Ø7,5 PROF 7,5 - Ø4,5 PASSANTE	20
20	78	20	58	62	61	25	24	10	10	28	8		30
25	81	19	62	73	72	30	29	12	9	34	10		35
32	108	30	78	96	94	40	38	16	13	42	14	Ø9 PROF 13,5 - Ø5,5 PASSANTE	35

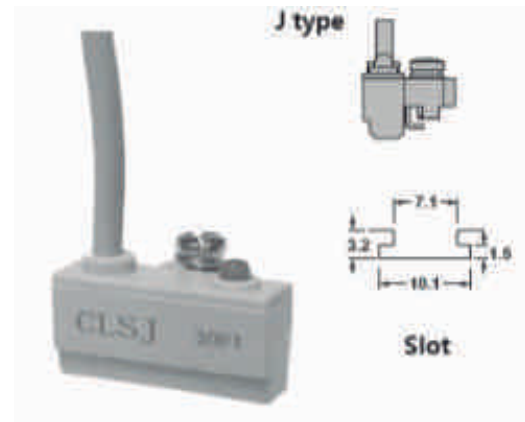
DIÂMETRO / ITEM	K	KB	L	LC	MB	PA	PB	R	S	G	H	J	JB
16	M4x0,7 PROF. 5	34	Ø8 PROF 4,5 - Ø4,5 PASSANTE	47	22	11	3	M4x0,7	24	6	Ø7,5 PROF 7,5 - Ø4,5 PASSANTE	20	
20		44		55	25	12	10		28	8			30
25	M4x0,7 PROF. 6	56	Ø9 PROF 5,5 - Ø5,5 PASSANTE	66	27	12	12	M6x1,0	34	10	Ø9 PROF 13,5 - Ø5,5 PASSANTE	35	
32	M8x1,25 PROF. 10	72		83	35	14	16		42	14			

DIÂMETRO / ITEM	LB														T
CURSO	10	20	30	40	50	60	70	80	90	100	125	150	175	200	T
16	30	35	40	45	50	55	60	65	70	75	87,5	100	112,5	125	M5x0,8
20	35														
25	40	40	45	50	55	60	65	70	75	80	92,5	105	117,5	130	
32	45	50	55	60	65	70	75	80	85	90	102,5	115	127,5	140	

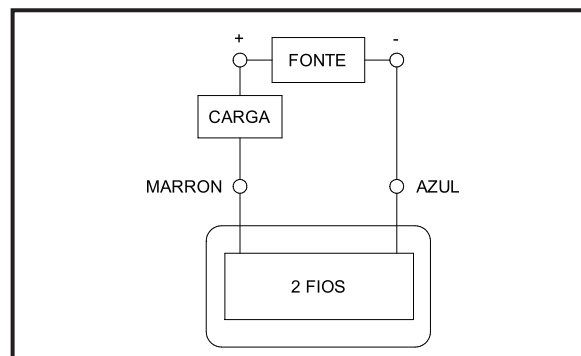
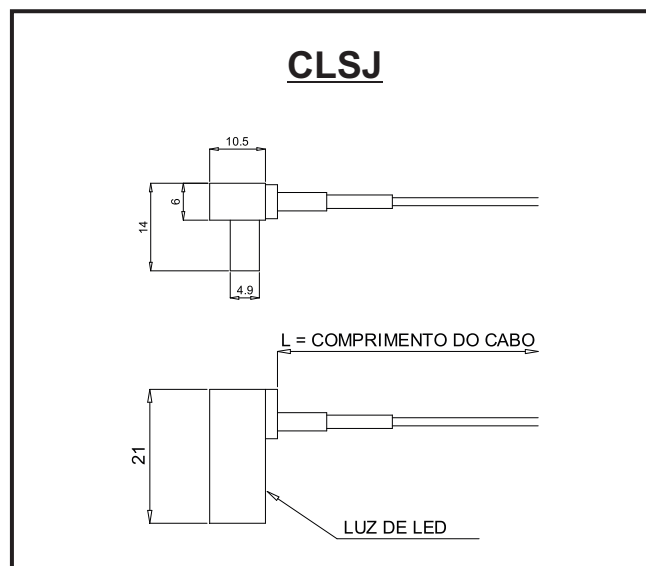
## Sensores Magnéticos

### Sensor CLSJ

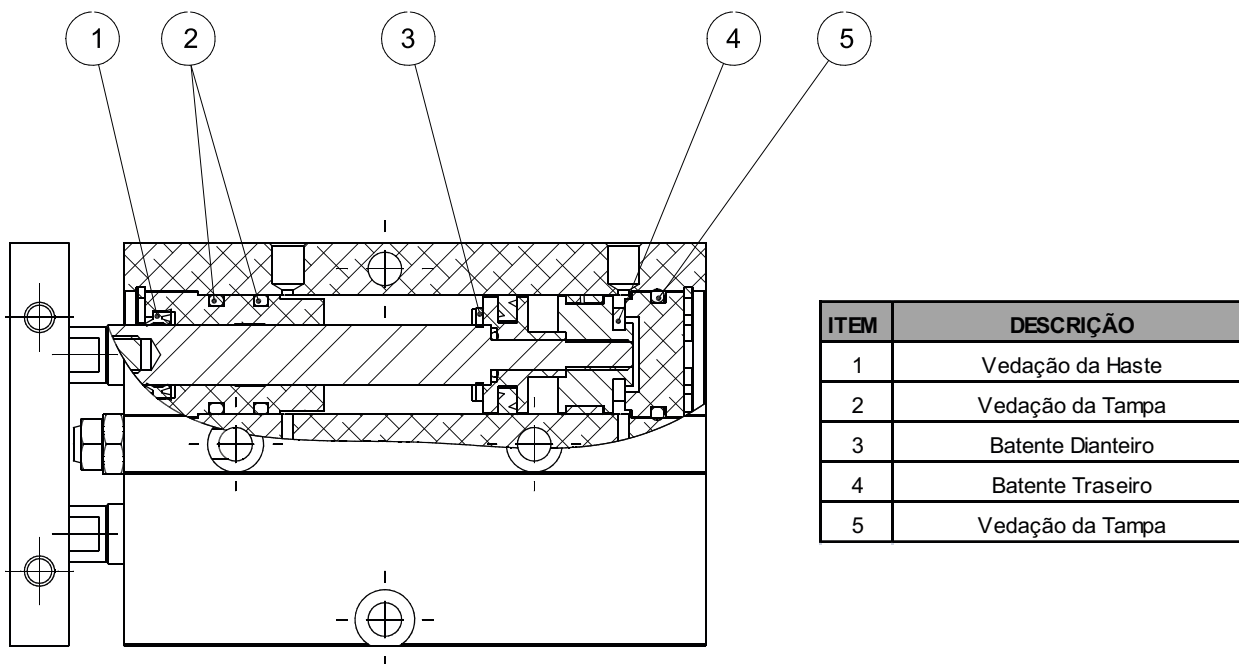
<b>Tipo do Contato</b>	Reed Switch
<b>Posição do Contato</b>	Normal Aberto
<b>Frequência de Operação</b>	200 Hz
<b>Tensão de Trabalho</b>	5 ~ 240 V AC/DC
<b>Corrente (máx.)</b>	100 mA máx.
<b>Potência (máx.)</b>	2.5 V Max. – 100mA DC
<b>Indicador</b>	LED
<b>Classe de Proteção</b>	IP67
<b>Cabo</b>	2 mts
<b>Temperatura de Trabalho</b>	-10° C à +70° C
<b>Referência</b>	CLSJ



**Característica Aplicativa:** Só poderá ser aplicado em perfis cujos canais tenham suas extremidades abertas.



## Kit de Reparos



\*Anel magnético não faz parte do kit de reparo

REFERÊNCIA	DESCRIÇÃO
KRWTN016-DA	KIT DE REPARO WTN EMBOLO DUPLO DA Ø16
KRWTN020-DA	KIT DE REPARO WTN EMBOLO DUPLO DA Ø20
KRWTN025-DA	KIT DE REPARO WTN EMBOLO DUPLO DA Ø25
KRWTN032-DA	KIT DE REPARO WTN EMBOLO DUPLO DA Ø32