

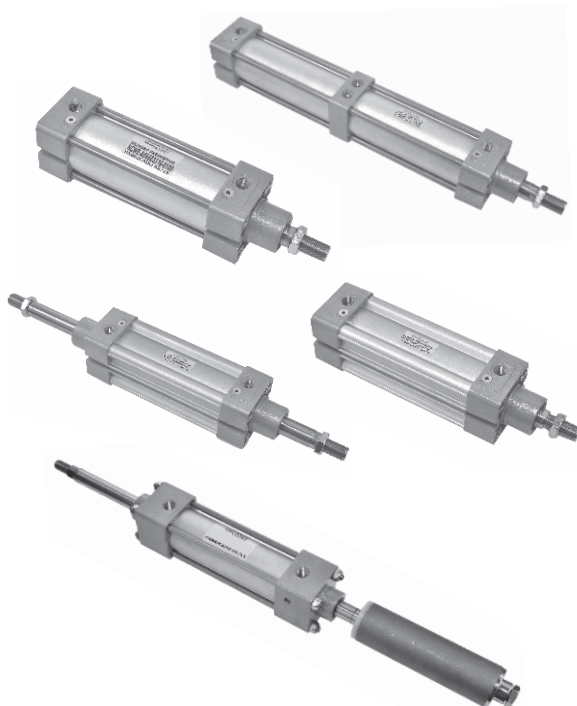
Cilindros ISO 6431 / VDMA 24562 / ISO 15552 Série NCWE

Características Técnicas

Tipo	Dupla Ação com Amortecimento Ajustável
Diâmetros	32, 40, 50, 63, 80, 100, 125, 160 e 200 mm
Pressão de Trabalho	Até 10 bar
Temperatura Ambiente	-10°C a +80°C (Buna-N) -10°C a +150°C (Viton-N)
Fluido	Ar comprimido filtrado

Materiais

Haste	Aço SAE 1045 Cromado ou Aço Inoxidável AISI 304
Cabeçotes	Alumínio
Vedações	Buna-N (todos os diâmetros) ou Viton (todos os diâmetros) ou PU (disponível para os diâmetros de 32 a 100 mm.
Camisa	Tubo de Alumínio
Êmbolo	Alumínio
Sanfona de Proteção	Buna-N



* Pré Lubrificados

Versões Disponíveis

Tubo Perfilado sem canal para sensor
 Tubo Perfilado com canal para sensor
 Dupla Ação com Amortecimento Ajustável
 Haste Passante
 Haste Passante com Regulagem de Curso
 Dúplex Geminado
 Dúplex Contínuo

Tipos de Montagens

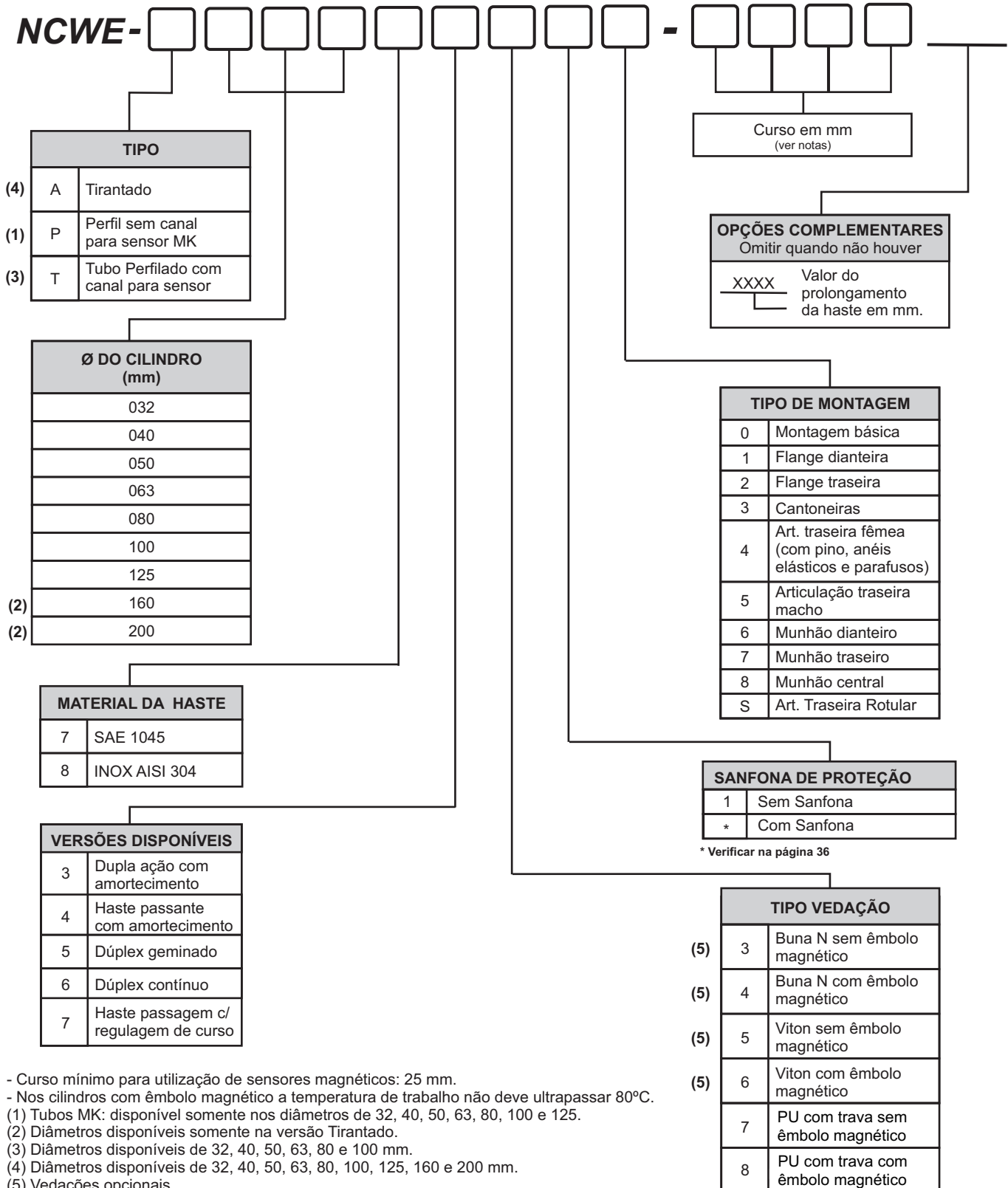
Básico
 Flange Dianteira
 Flange Traseira
 Cantoneiras
 Articulação Traseira Fêmea
 Articulação Traseira Macho
 Articulação Traseira Rotular
 Munhão Dianteiro
 Munhão Traseiro
 Munhão Central e Munhão Deslocável

Acessórios

Cantoneira
 Flange Dianteira e Traseira
 Articulação Traseira Fêmea
 Articulação Traseira Macho
 Munhão Dianteiro e Traseiro
 Munhão Central e Munhão Deslocável
 Ponteira
 Ponteira Rotular
 Sanfona de Proteção
 Sensores Magnéticos

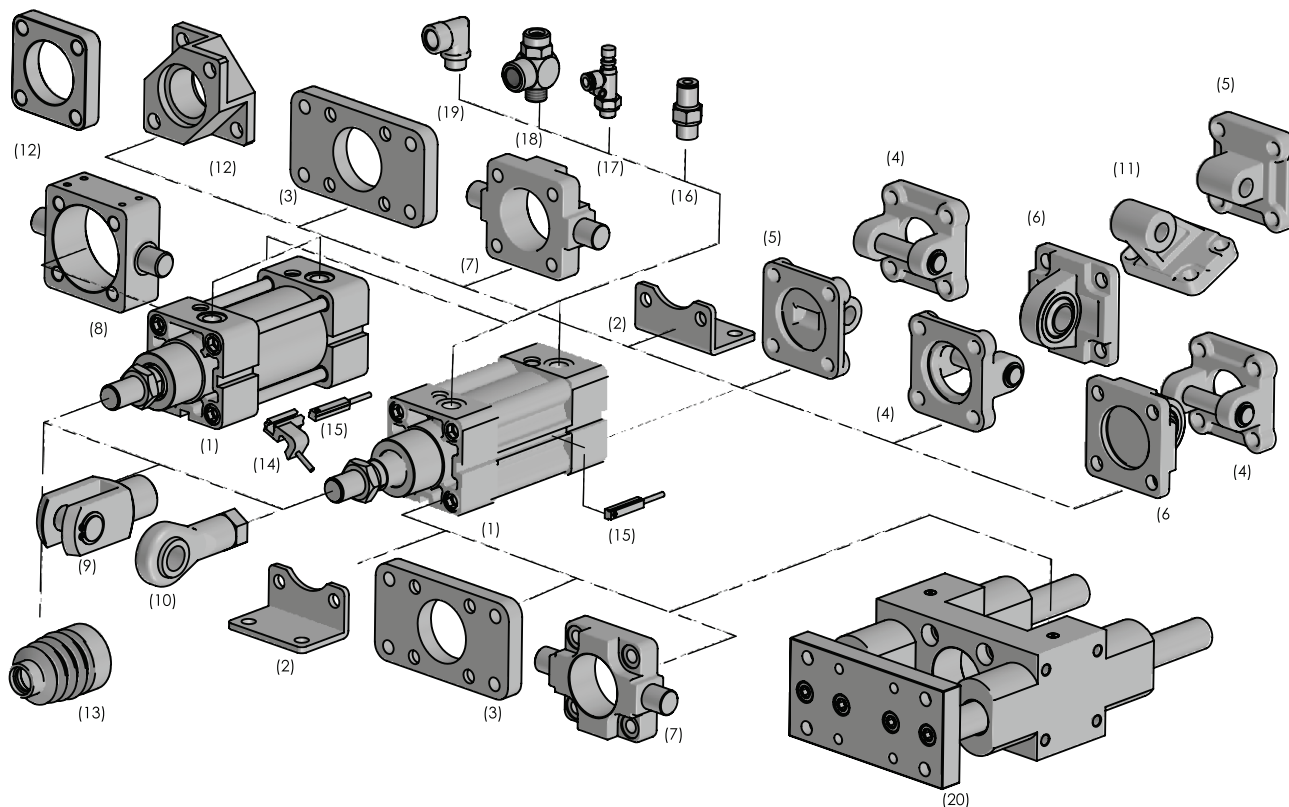
GABARITO DE CODIFICAÇÃO

Cilindros ISO 6431 / VDMA 24562 / ISO 15552 - Série NCWE



- Curso mínimo para utilização de sensores magnéticos: 25 mm.
 - Nos cilindros com êmbolo magnético a temperatura de trabalho não deve ultrapassar 80°C.
 (1) Tubos MK: disponível somente nos diâmetros de 32, 40, 50, 63, 80, 100 e 125.
 (2) Diâmetros disponíveis somente na versão Tirantado.
 (3) Diâmetros disponíveis de 32, 40, 50, 63, 80 e 100 mm.
 (4) Diâmetros disponíveis de 32, 40, 50, 63, 80, 100, 125, 160 e 200 mm.
 (5) Vedações opcionais.

MONTAGEM EXPLODIDA DE ACESSÓRIOS

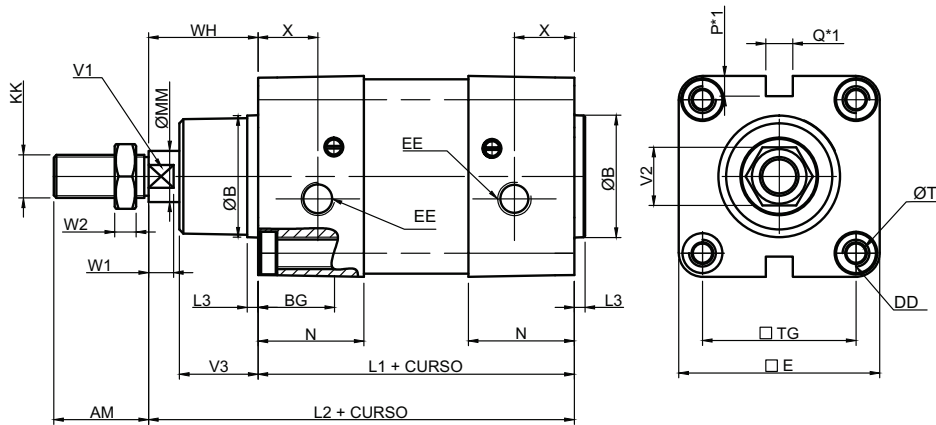


1	Cilindro ISO
2	A__-011 (Página 31) Cantoneira
3	A__-013 (Página 31) Flange Dianteiro / Traseiro
4	A__-016 (Página 32) Articulação Traseira Fêmea
5	A__-015 (Página 32) Articulação Traseira Macho
6	A__-025IM (Página 33) Articulação Rotular
7	A__-009 (Página 33) Munhão Dianteiro/Traseiro
8	A__-018 (Página 34) Munhão Central Deslocavel
9	A__-019 (Página 34) Ponteira Garfo
10	A__ - 180 (Página 35) Ponteira Rotular

11	A__ - 170IMP (Página 36) Suporte Art. Tras. Fêmea
12	Afastador Dúplex Contínuo Tirantado / Perfilado
13	Sanfona Proteção (Página 37)
14	Suporte Sensor (Página 38)
15	Sensor Magnético (Página 39-40)
16	Conexão Reta
17	Controle Fluxo
18	Controle Fluxo Prestoflow
19	Conexão Cotovelo
20	Guia Linear (Página 213-214)

Dimensões

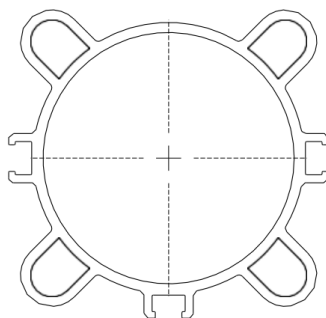
Básico



ØT*: Diâmetro do tirante para versão tirantado.

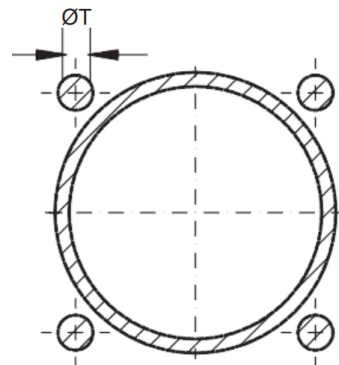
Ø Cil.	AM	ØB	BG	DD	E	EE	KK	L1	L2	L3	ØMM	P*1	Q*1	ØT	N	TG	V1	V2	V3	W1	W2	WH	X
32	22	30	15	M6x1	47	G1/8"	M10x1.25	94	120	3.5	12	5.5	7	6	29	32.5	10	17	20	6	6	26	16
40	24	35	15	M6x1	54	G1/4"	M12x1.25	105	135	4	16	5	7	6	29.5	38	13	19	22	7	7	30	17
50	32	40	18	M8x1.25	65	G1/4"	M16x1.5	106	143	4	20	5	7	8	32	46.5	17	24	29	7	8	37	18
63	32	45	18	M8x1.25	78,5	G3/8"	M16x1.5	121	158	4	20	5	7	8	39	56.5	17	24	29	7	8	37	22
80	40	45	21	M10x1.5	96	G3/8"	M20x1.5	128	174	4	25	5	7	10	39	72	22	30	35	10	9	46	22
100	40	55	21	M10x1.5	115	G1/2"	M20x1.5	138	189	4	25	5	7	10	44	89	22	30	35	10	9	51	28
125	54	60	21	M12x1.75	145	G1/2"	M27x2	160	225	10	32	-	-	12	45	110	27	41	45	12	12	65	28
160	72	65	24	M16x2	175	G3/4"	M36x2	180	260	10	40	-	-	16	56	140	36	55	50	14	14	80	34
200	72	75	24	M16x2	218	G3/4"	M36x2	180	275	12	40	-	-	16	48	175	36	55	61,5	16	14	95	27

Seções de Tubo Utilizado



Tubo Perfilado para Tirante.

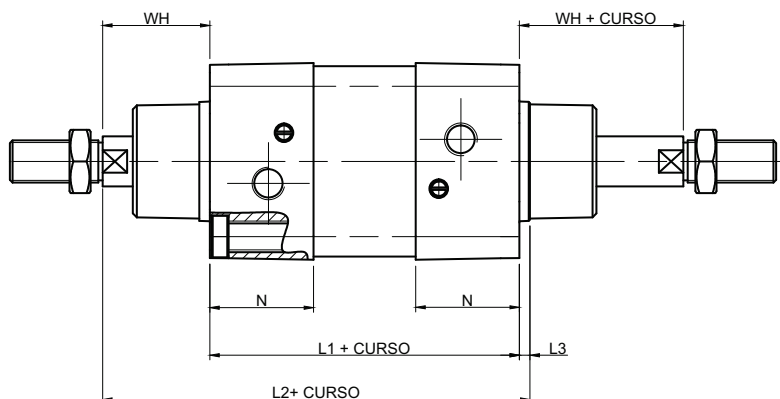
Para os cilindros de diâmetros de 32, 40, 50, 63 e 100
 Modelo "TA"



Tubo para cilindros tirantados.

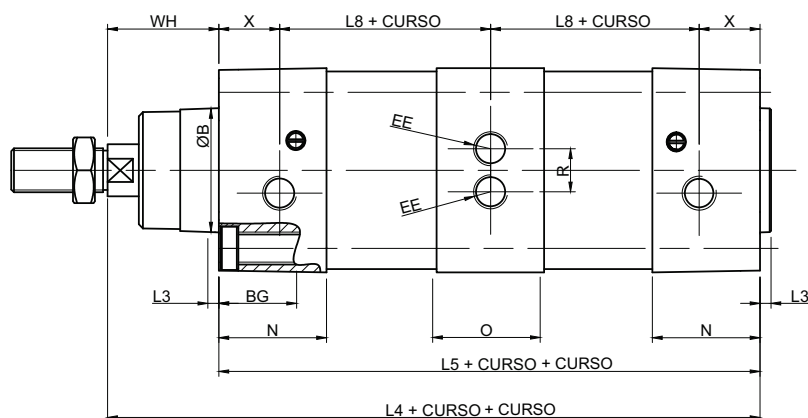
Disponível para todos os diâmetros.

Haste Passante



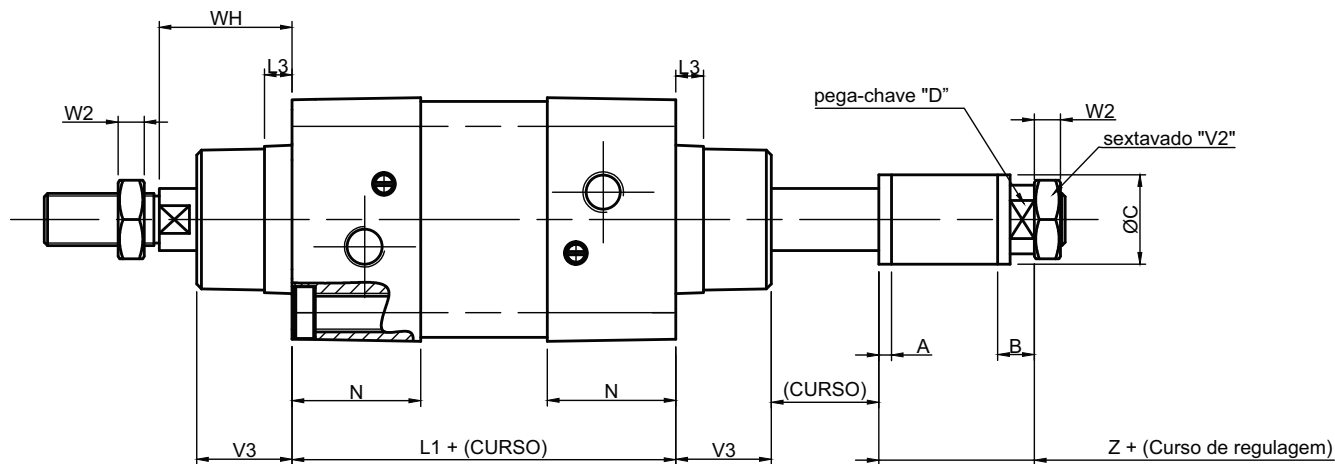
Ø Cilindro	WH	N	L1	L2	L3
32	26	29	94	120	3,5
40	30	29,5	105	135	4
50	37	32	106	143	4
63	37	39	121	158	4
80	46	39	128	174	4
100	51	44	138	189	4
125	65	45	160	225	6
160	80	56	180	260	6
200	95	48	180	275	6

Duplex Contínuo



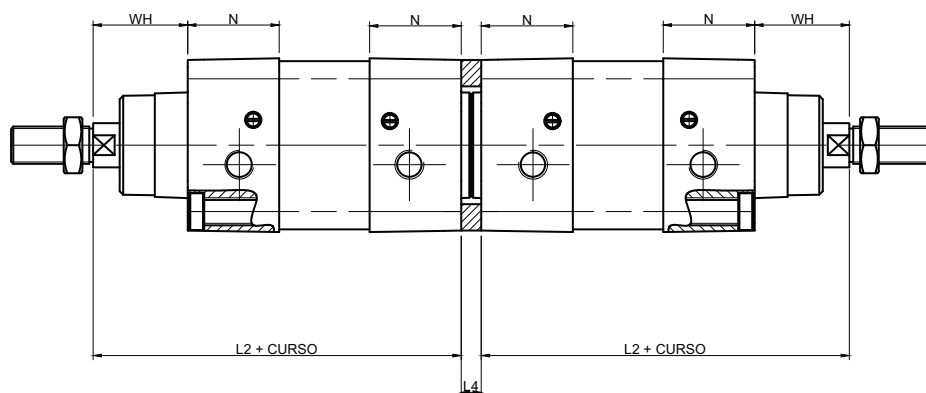
Ø Cilindro	WH	L3	N	X	L8	O	L4	L5	R	EE
32	26	3,5	29	16	56,5	27	183	157	15	G1/8"
40	30	4	29,5	17	62,5	22	202	172	18	G1/4"
50	37	4	32	18	62,5	25	210	173	20	G1/4"
63	37	4	39	22	66	24	225	188	30	G3/8"
80	46	4	39	22	75,5	33	257	211	34	G3/8"
100	51	4	44	28	73	30	269	218	40	G1/2"
125	65	6	45	28	92,5	35	330	265	50	G1/2"
160	80	6	56	34	102,5	37	365	285	80	G3/4"
200	95	6	48	27	111,5	37	396	301	80	G3/4"

Haste Passante com Regulagem



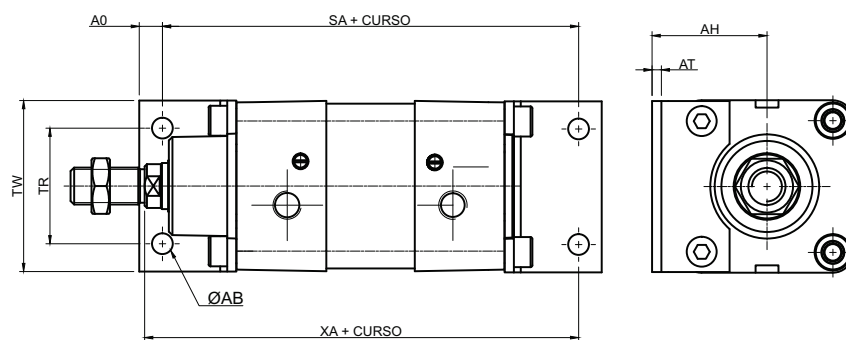
Ø Cilindro	WH	N	L1	L3	W2	V3	Z	V2	A	B	Ø C	D
32	26	29	94	3,5	6	20	29	17	4	14	31,75	17
40	30	29,5	105	4	7	22	29	19	5	14	38,1	19
50	37	32	106	4	8	29	29	24	5	14	38,1	24
63	37	39	121	4	8	29	29	24	5	14	38,1	24
80	46	39	128	4	9	35	29	30	5	14	45	30
100	51	44	138	4	9	35	29	30	5	14	45	30
125	65	45	160	6	12	45	31	41	5	16	55	41
160	80	56	180	6	14	50	56	55	8	18	68	51
200	95	48	180	6	14	61,5	56	65	8	18	68	51

Duplex Geminado



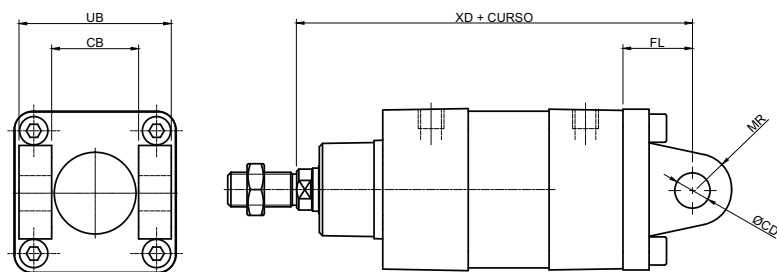
Ø Cilindro	WH	N	L2	L4
32	26	29	120	8
40	30	29,5	135	9
50	37	32	143	9
63	37	39	158	9
80	46	39	174	9
100	51	44	189	9
125	65	45	225	13
160	80	56	260	13
200	95	48	275	13

Montagem por Cantoneiras



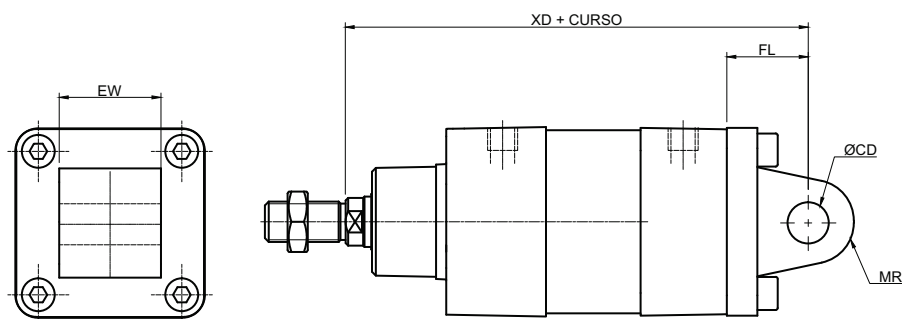
Ø Cil.	TW	TR	AO	AU	SA	XA	AB	AT	AH
32	49	32	8	24	142	144	7	3	32
40	55	36	10	28	161	163	9	3	36
50	66	45	10	32	170	175	9	3	45
63	77	50	10	32	185	190	9	3	50
80	97	63	19	41	210	215	12	4	63
100	114	75	19	41	220	230	14	4	71
125	145	90	15	45	250	270	16	4.7	90
160	180	115	20	60	300	320	18	4.7	115
200	220	135	30	70	320	345	22	8	135

Montagem por Articulação Traseira Fêmea



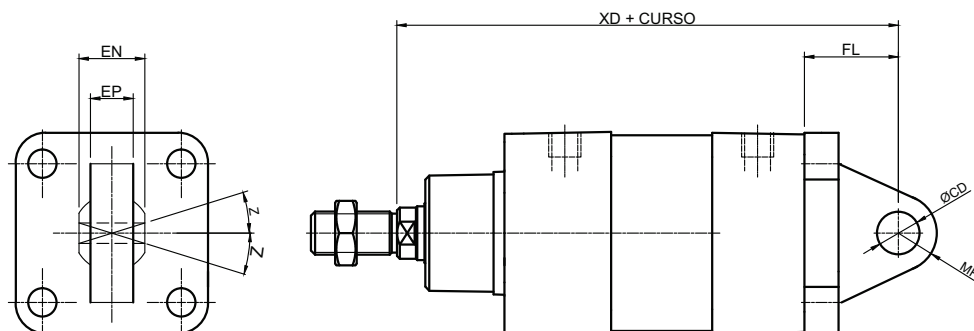
Ø Cil.	UB	CB	XD	FL	CD	MR
32	45	26	142	22	10	9
40	52	28	160	25	12	11
50	60	32	170	27	12	11,5
63	70	40	190	32	16	15
80	90	50	210	36	16	15
100	110	60	230	41	20	17
125	130	70	275	50	25	18,5
160	170	90	315	55	30	23,1
200	170	90	335	60	30	31

Montagem por Articulação Traseira Macho



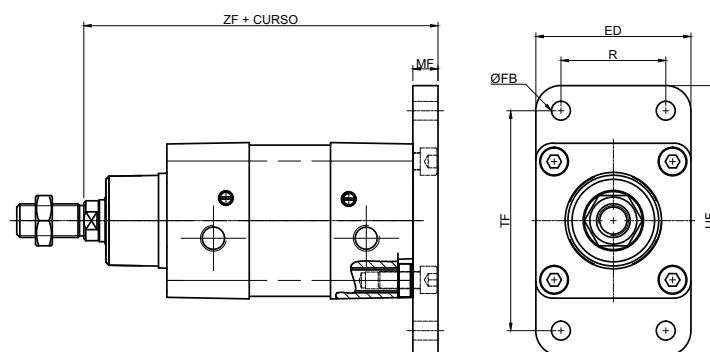
Ø Cil.	EW	XD	FL	CD	MR
32	25,5	142	22	10	9
40	27,5	160	25	12	11
50	31,5	170	27	12	11,5
63	39,5	190	32	16	15
80	49,5	210	36	16	15
100	59,5	230	41	20	17
125	69,5	275	50	25	18,5
160	89,5	315	55	30	23,1
200	89,5	335	60	30	31

Montagem Articulação Rotular



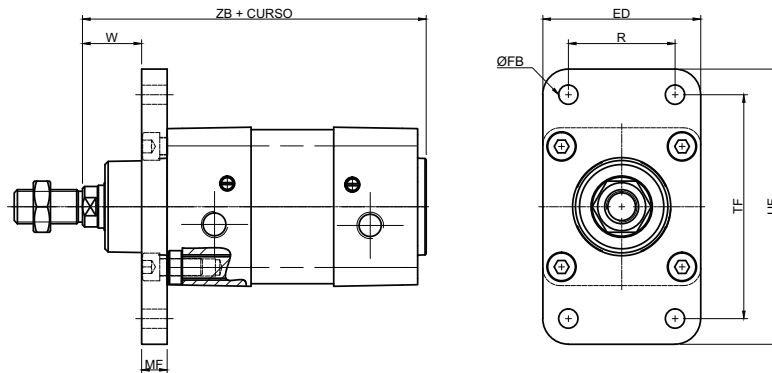
Ø Cil.	EN	EP	FL	CD H9	MR	Z	R	XD
32	14	10,5	22	10	16	13°	12	142
40	16	12	25	12	19	13°	15	160
50	21	15	27	16	21	13°	15	170
63	21	15	32	16	24	15°	20	190
80	25	18	36	20	28	15°	20	210
100	25	18	41	20	30	15°	25	230
125	37	25	50	30	40	15°	30	275
160	43	30	55	35	44	16°	35	315
200	43	30	60	35	48	16°	35	335

Montagem por Flange Traseira



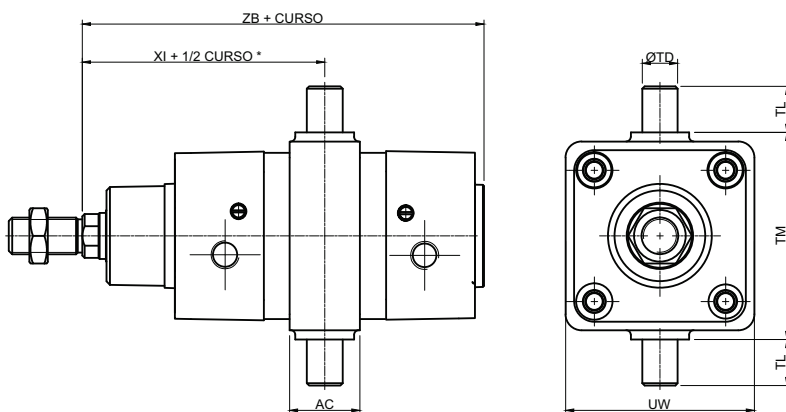
Ø Cil.	ZF	MF	TF	R	FB	ED	UF
32	130	10	64	32	7	50	80
40	145	10	72	36	9	56	92
50	155	12	90	45	9	67	113
63	170	12	100	50	9	78	129
80	190	16	126	63	12	98	153
100	205	16	150	75	14	115	186
125	245	20	180	90	16	145	220
160	280	20	230	115	18	180	275
200	300	25	270	135	22	220	318

Montagem por Flange Dianteira



Ø Cil.	W	ZB	MF	TF	R	FB	ED	UF
32	16	120	10	64	32	7	50	80
40	20	139	10	72	36	9	56	92
50	25	147	12	90	45	9	67	113
63	25	162	12	100	50	9	78	129
80	30	178	16	126	63	12	98	153
100	35	193	16	150	75	14	115	186
125	45	245	20	180	90	16	145	220
160	60	280	20	230	115	18	180	275
200	70	300	25	270	135	22	220	318

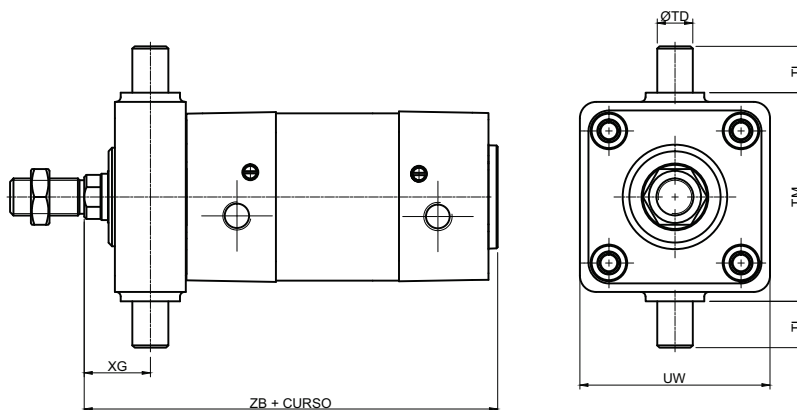
Montagem por Munhão Central/Deslocável - 32 a 200: Tirantado - 32 a 100: Perfilado



Ø Cil.	ZB	XI*	AC	ØTD	TL	TM	UW
32	120	73	22	12	12	50	46
40	139	82.5	30	16	16	63	58
50	147	90	30	16	16	75	68
63	162	97.5	35	20	20	90	82
80	178	110	35	20	20	110	102
100	193	120	40	25	25	132	123
125	245	142.5	40	25	25	160	150
160	280	162.5	45	32	32	200	190
200	300	172.5	45	32	32	250	242

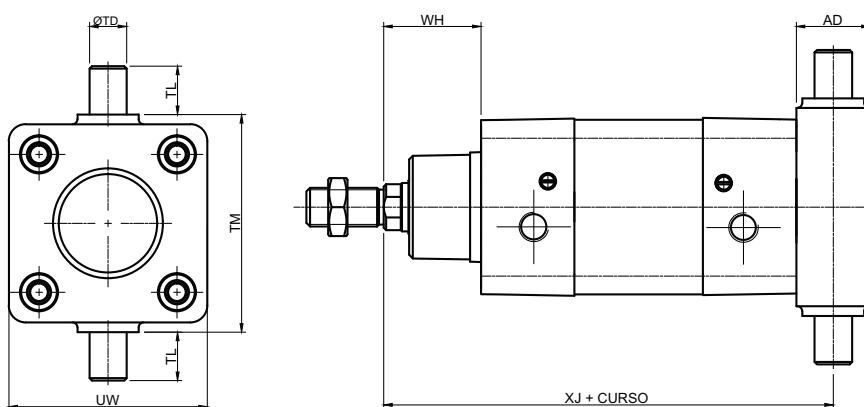
* Somente para versão com munhão central.

Montagem por Munhão Dianteiro



Ø Cil.	AD	ØTD	UW	TL	TM	ZB	XG
32	16	12	46	12	50	124	18
40	20	16	58	16	63	139	20
50	24	16	68	16	75	147	25
63	24	20	82	20	90	162	25
80	27	20	102	20	110	178	32
100	37	25	123	25	132	193	32

Montagem por Munhão Traseiro



Ø Cil.	AD	ØTD	UW	TL	TM	WH	XJ
32	16	12	46	12	50	26	128
40	20	16	58	16	63	30	145
50	24	16	68	16	75	37	155
63	24	20	82	20	90	37	170
80	27	20	102	20	110	46	188
100	37	25	123	25	132	51	208