

Conexão Reduzida L Giratória com Indicador de Pressão

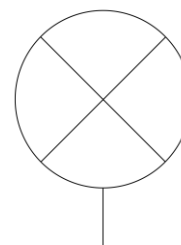
Série: NASCX

Conexão L giratória com indicador de pressão, projetada para monitorar de forma eficiente a presença de pressão de ar na passagem. Compacta e de fácil instalação, esta conexão requer pouco espaço, sendo ideal para ambientes com limitações de espaço. O indicador de pressão oferece uma leitura clara e imediata, garantindo maior controle sobre o sistema de ar comprimido. Sua instalação simples e design funcional a tornam uma escolha prática e eficiente para diversas aplicações industriais.

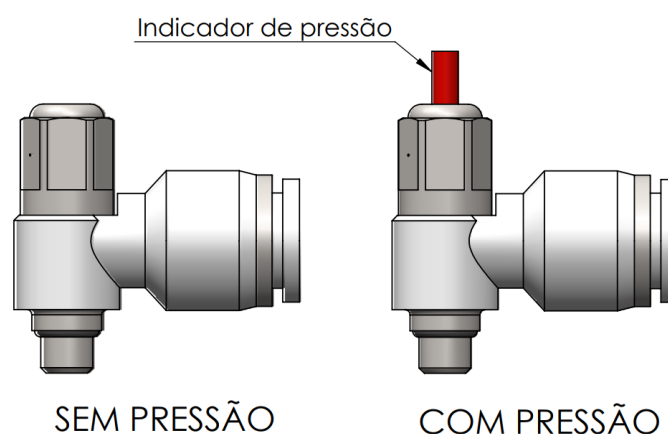


Características Técnicas:

Fluido	Ar comprimido, vácuo e água
Pressão de Trabalho	8 bar
Pressão Máxima	10 bar
Temperatura de Trabalho	0°C a 60°C
Tubos	PU e Nylon

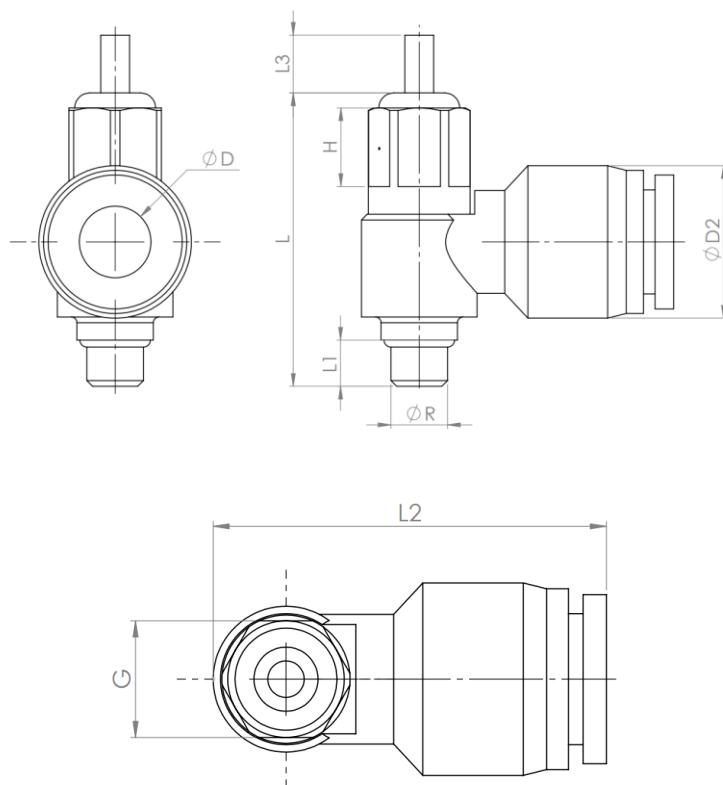


Indicador de Pressão:



*Conexão é capaz de manter o indicador acionado com pressão superior a 1,5 bar

Dimensional



Referência	$\varnothing D$	L	H	L1	L2	L3	$\varnothing R$	$\varnothing D2$	G
NASCX04-M5	4	25,5	6,5	4	25,5	5	M5	11	8
NASCX04-G01	4	30,5	6,8	5,5	29,5	5	1/8" BSP	11,2	12
NASCX06-M5	6	25,5	6,5	4	27	5	M5	13,2	8
NASCX06-G01	6	31	6,8	5,5	30	5	1/8" BSP	13,5	12