

Cilindros Compactos Série CWD

Características Técnicas

Tipo	Dupla ação
Diâmetros	16, 20, 25, 32, 40, 50, 63 e 80
Pressão de Trabalho	Até 10 bar
Conexão	M5 para Ø 16, 20 e 25 mm G 1/8 para Ø 32, 40, 50, 63 e 80 mm
Temperatura Ambiente	-10°C a +80°C (Buna-N) -10°C a +150°C (Viton)
Fluido	Ar Comprimido filtrado e lubrificado

Materiais

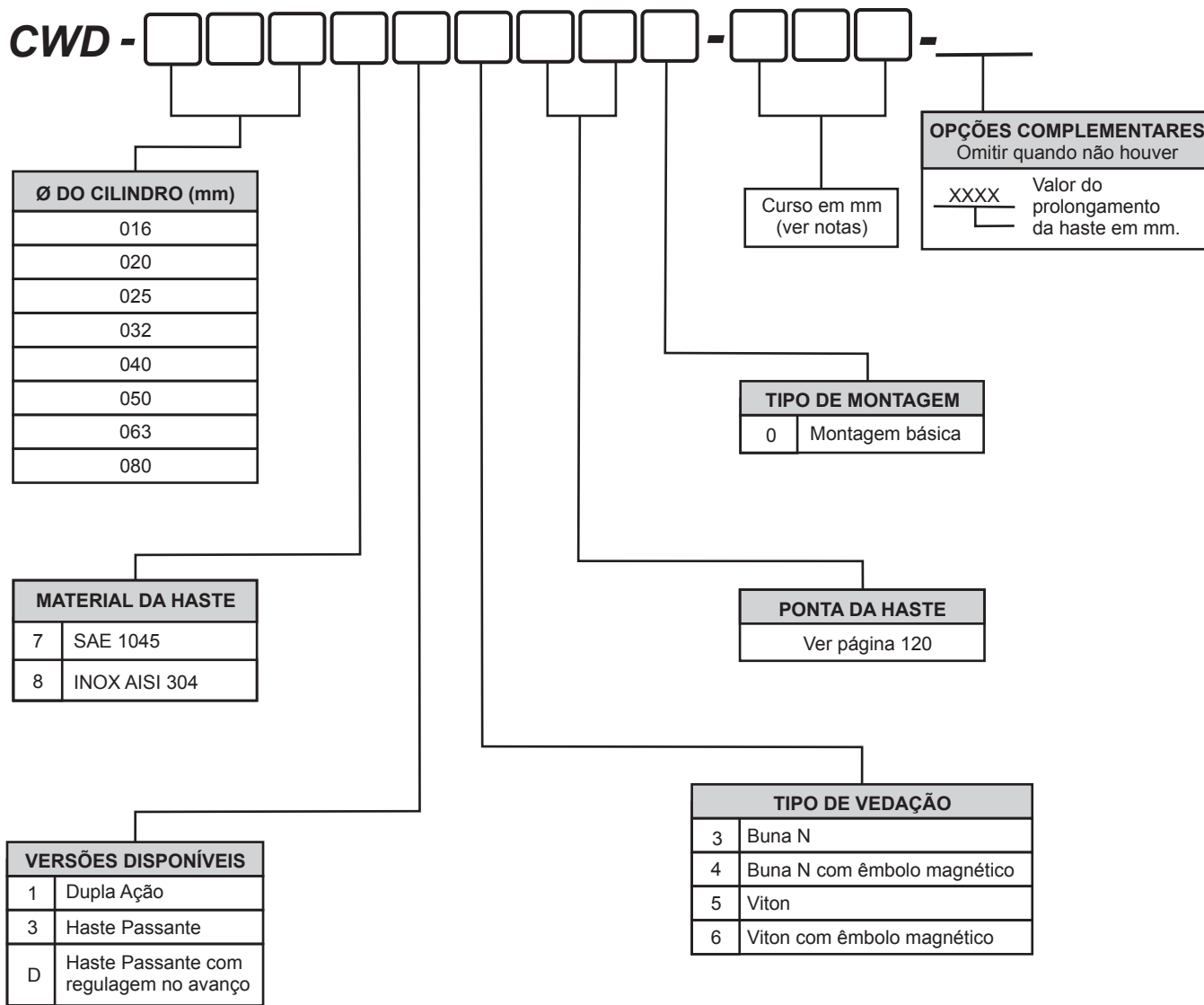
Haste	Aço SAE 1045 cromado ou aço inoxidável AISI 304
Cabeçotes	Alumínio
Vedações	Buna-N ou Viton
Êmbolo	16, 20, 25, 32, 40, 50, 63 e 80 (alumínio)
Corpo do Cilindro	Alumínio



Versão Disponível

- Dupla Ação (Haste com rosca interna e externa)
- Dupla Ação com Haste Passante
- Dupla Ação com Haste Passante e Regulagem de Curso no Avanço

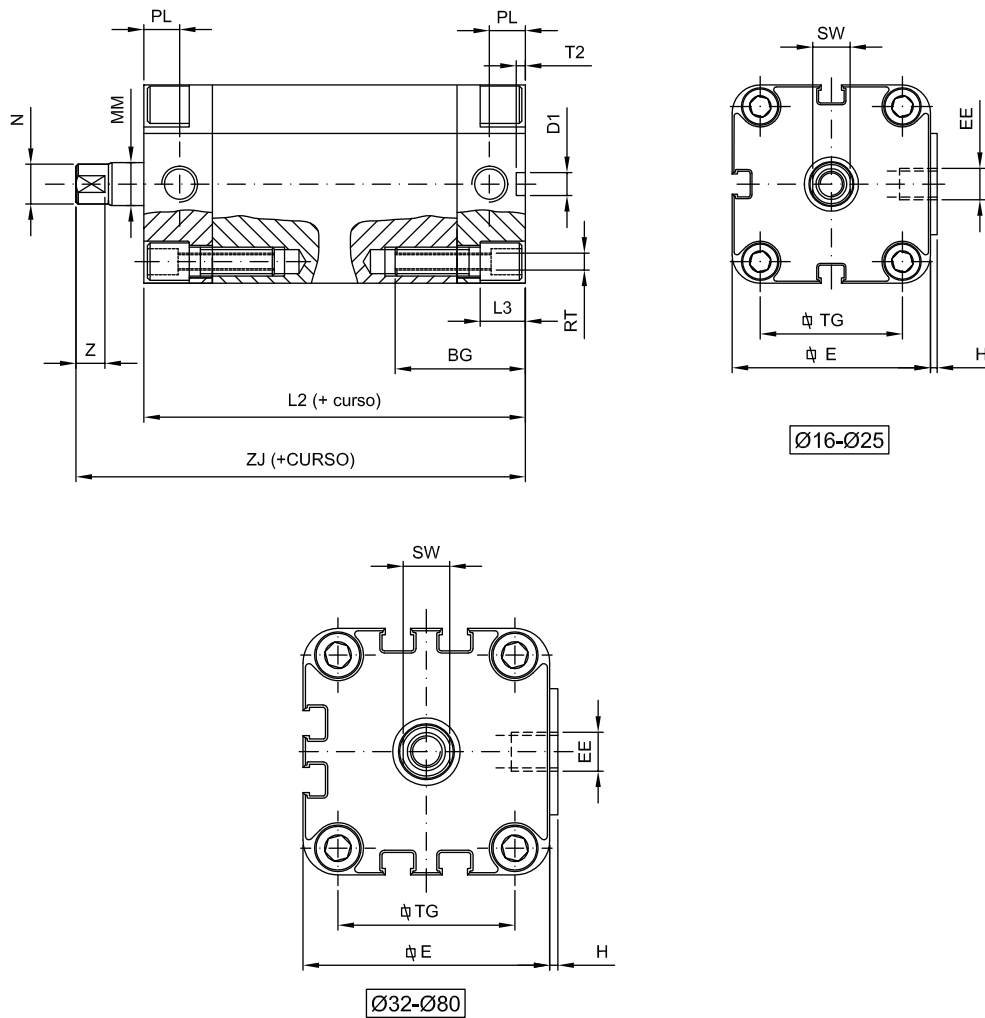
GABARITO DE CODIFICAÇÃO Cilindros Compactos - Série CWD



6

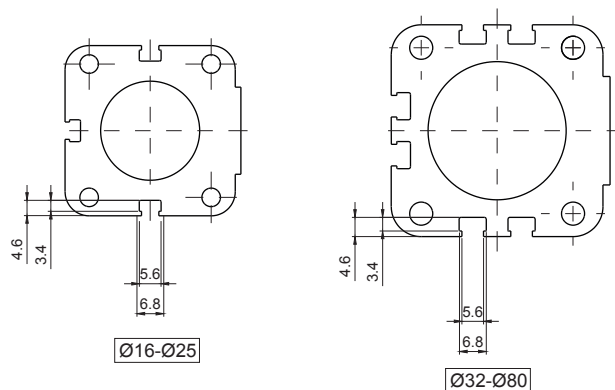
Dimensões

Básico



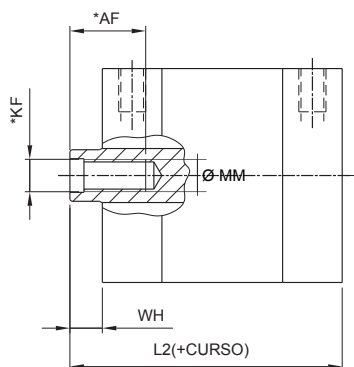
Ø (mm)	BG	Ø D1 (H9)	E	EE	H	L2	L3	ØMM	PL	RT	T2	TG	ZJ	SW	N	Z
16	18,5	6	29	M5	1	38	3	8	8	M4	4	18	42,5	5	7,5	4
20	18,5	6	36	M5	1,5	38	4	10	8	M5	4	22	42,5	9	9,5	4
25	18,5	6	40	M5	1,5	39,5	4	10	8	M5	4	26	45	9	9,5	4
32	21,5	6	50	G1/8	2	44,5	5	12	8	M6	4	32	50,5	10	11,5	5,5
40	21,5	6	60	G1/8	2,5	45,5	5	12	8	M6	4	42	52	10	11,5	5,5
50	22	6	68	G1/8	3	45,5	6	16	8	M8	4	50	53	13	15,5	7,5
63	24,5	8	87	G1/8	4	50	8	16	8	M10	4	62	57,5	13	15,5	7,5
80	27,5	8	107	G1/8	4	56	8	20	8,5	M10	4	82	64	17	19,5	7,5

Seções de Tubo Utilizado

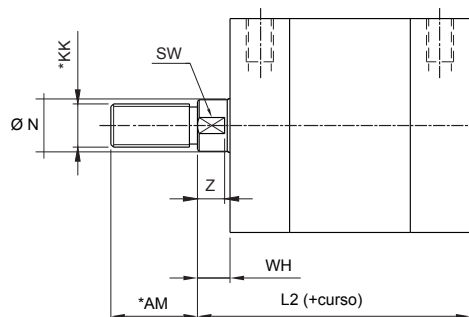


Básico Dupla Ação

6



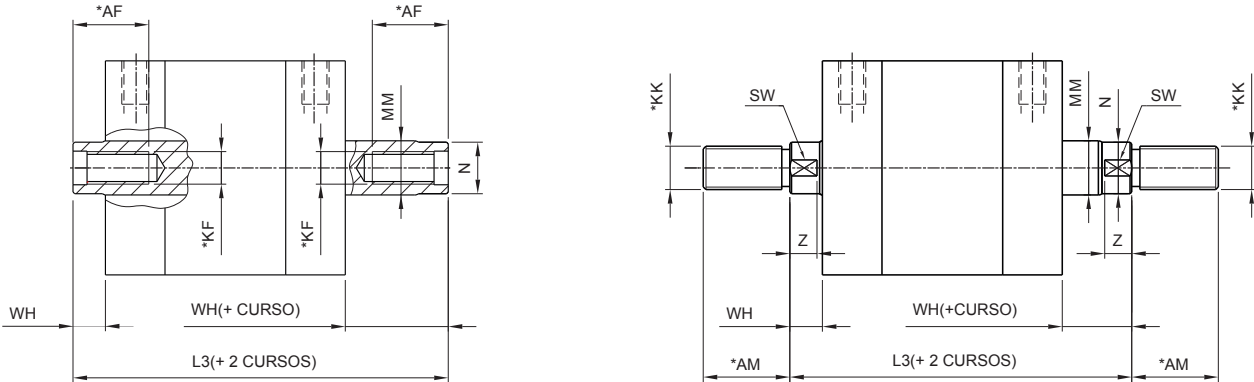
Haste com Rosca Fêmea



Haste com Rosca Macho

Ø do Cilindro	Z	L2	WH	SW	MM Ø	N Ø	L3	*KF	*AF	*KK	*AM
16	4	42,5	4,5	5	8	7,5	47	VER TABELA NA PÁGINA 120			
20	4	42,5	4,5	9	10	9,5	47				
25	4	45	5,5	9	10	9,5	50,5				
32	5,5	50,5	6	10	12	11,5	56,5				
40	5,5	52	6,5	10	12	11,5	58,5				
50	7,5	53	7,5	13	16	15,5	60,5				
63	7,5	57,5	7,5	13	16	15,5	65				
80	7,5	64	8	17	20	19,5	72				

Haste Passante Dupla Ação

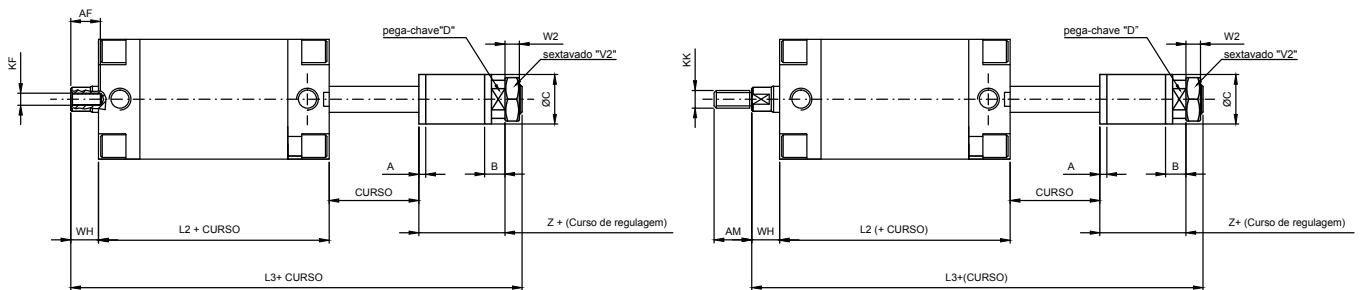


Haste Passante com Rosca Fêmea

Haste Passante com Rosca Macho

ØCIL	Z	L2	L3	WH	SW	ØMM	ØN	KF	AF	KK	AM
16	4	42,5	50,5	4,5	5	8	7,5	VER TABELA NA PÁGINA 120			
20	4	42,5	50,5	4,5	8	10	9,5				
25	4	45	53	5,5	8	10	9,5				
32	5,5	50,5	61,5	6	10	12	11,5				
40	5,5	52	63	6,5	10	12	11,5				
50	7,5	53	68	7,5	13	16	15,5				
63	7,5	57,5	72,5	7,5	13	16	15,5				
80	7,5	64	79	8	17	20	19,5				

Haste Passante com Regulagem



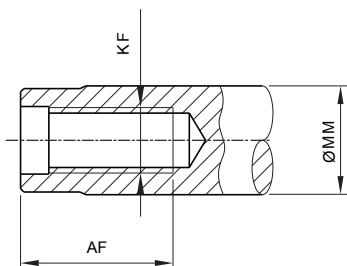
Ponta da Haste com Rosca Fêmea

Ponta da Haste com Rosca Macho

Ø Cilindro	L2	L3	WH	D	Z	A	B	C	W2	V2	AF	KF	AM	KK
16	42,5	82	4,5	13	29	4	14	22,22	6	17	VER TABELA NA PÁGINA 120			
20	42,5	82	4,5	13	29	4	14	22,22	6	17				
25	45	85,5	5,5	13	29	4	14	22,22	6	17				
32	50,5	91,5	6	17	29	4	14	31,75	6	17				
40	52	93,5	6,5	17	29	4	14	31,75	6	19				
50	53	96,5	7,5	19	29	5	14	38,1	7	19				
63	57,5	101	7,5	19	29	5	14	38,1	7	19				
80	64	109	8	30	29	5	14	45	8	24				

6

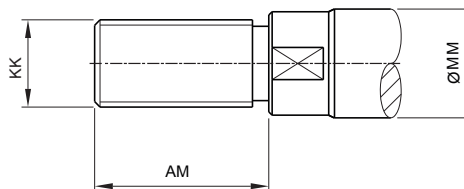
Ponta da Haste



Detalhe-Ponta da Haste
 Rosca Interna (Fêmea)

Rosca Interna (Fêmea)

	ØCIL	MM	KF	AF
SA	16	8	M4	10
SB	20/25	10	M5	12
SC	32/40	12	M6	14
SD	50/63	16	M8	16
SE	80	20	M10	20



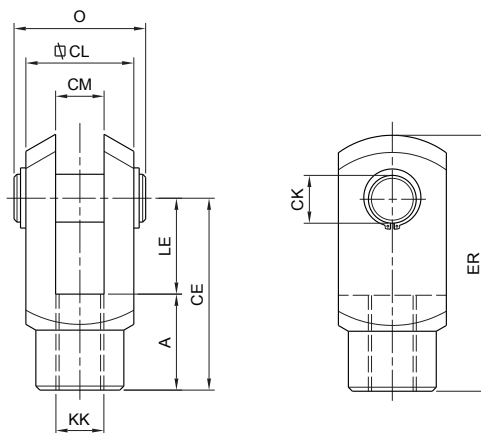
Detalhe-Ponta da Haste
 Rosca Externa (Macho)

Rosca Externa (Macho)

	Ø CIL	MM	KK	AM
SF	16	8	M8	20
SG	20/25	10	M10X1.25	22
SH	32/40	12	M10X1.25	22
SI	50/63	16	M12X1.25	24
SJ	80	20	M16X1.5	32

6

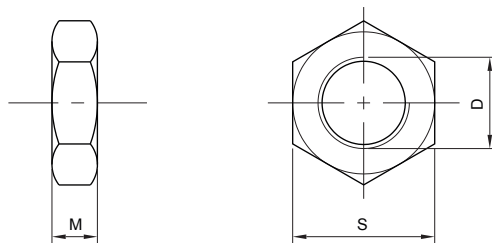
Ponteira Garfo



Ø do Cilindro	KK	O	CL	CM	LE	A	CE	CK Ø	ER	PESO(g)	REFERÊNCIA	MATERIAL
16	M8X1,25	21	16	8,2	16	16	32	8	42	44	MI020-04	AÇO
20	M10X1,25	25,5	20	10	20	20	40	10	52	82	A032-019	AÇO
25	M10X1,25	25,5	20	10	20	20	40	10	52	82	A032-019	AÇO
32	M10X1,25	25,5	20	10	20	20	40	10	52	82	A032-019	AÇO
40	M10X1,25	25,5	20	10	20	20	40	10	52	82	A032-019	AÇO
50	M12X1,25	28,7	24	12	24	24	48	12	64	140	A040-019	AÇO
63	M12X1,25	28,7	24	12	24	24	48	12	64	140	A040-019	AÇO
80	M16X1,5	38,2	32	16	32	32	64	16	83	336	A050-019	AÇO

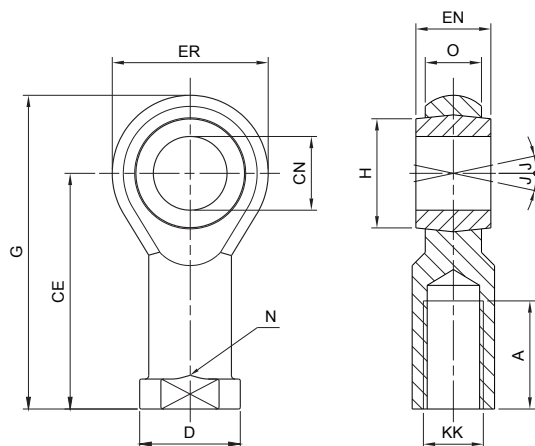
* Kit é composto por 1 garfo, 1 pino e 2 anéis elásticos.

Porca da Haste



Ø do Cilindro	D	S	M	PESO(g)	REFERÊNCIA	MATERIAL
16	M8X1,25	4	13	5	PM8X1,25	AÇO
20	M10X1,25	5	17	7	PM10X1,25	AÇO
25	M10X1,25	5	17	7	PM10X1,25	AÇO
32	M10X1,25	5	17	7	PM10X1,25	AÇO
40	M10X1,25	5	17	7	PM10X1,25	AÇO
50	M12X1,25	6	19	10	PM12X1,25	AÇO
63	M12X1,25	6	19	10	PM12X1,25	AÇO
80	M16X1,5	8	24	21	PM16X1,50	AÇO

Ponteira Rotular



Ø do Cilindro	KK	CE	A	ER Ø	CN Ø	O	EN	G	J	N	D Ø	H Ø	PESO(g)	REFERÊNCIA	MATERIAL
16	M8X1,25	36	17	24	8	9	12	48	14	14	16	11	48	M1020-05	AÇO
20	M10X1,25	43	21	29	10	11	14	57,5	14	17	20	13,5	70	A032-180	AÇO
25	M10X1,25	43	21	29	10	11	14	57,5	14	17	20	13,5	70	A032-180	AÇO
32	M10X1,25	43	21	29	10	11	14	57,5	14	17	20	13,5	70	A032-180	AÇO
40	M10X1,25	43	21	29	10	11	14	57,5	14	17	20	13,5	70	A032-180	AÇO
50	M12X1,25	50	24	32	12	12	16	66	12	19	22	16	106	A040-180	AÇO
63	M12X1,25	50	24	32	12	12	16	66	12	19	22	16	106	A040-180	AÇO
80	M16X1,5	64	33	41	16	15	21	84,5	12	22	27	20	206	A050-180	AÇO

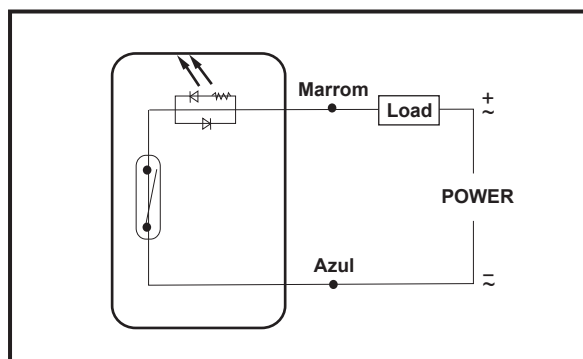
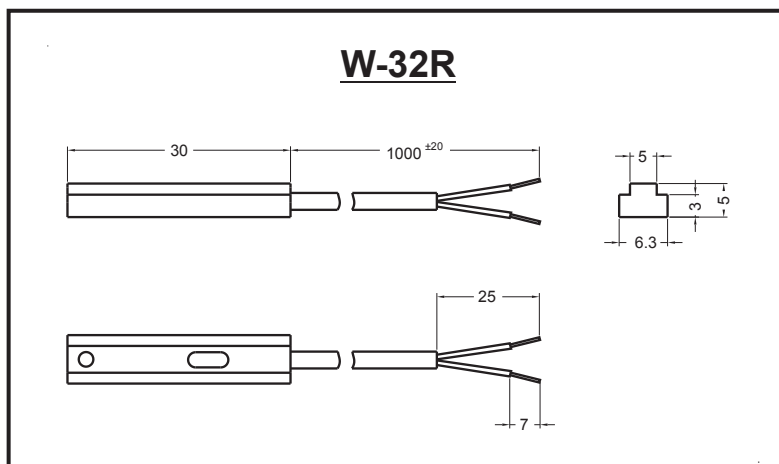
Sensores Magnéticos

Sensor W-32R

Tipo do Contato	Reed Switch
Posição do Contato	Normal Aberto
Frequência de Operação	200 Hz
Tensão de Trabalho	5 ~ 240 V AC/DC
Corrente (máx.)	100 mA máx.
Potência (máx.)	10W - 8VA máx.
Indicador	LED
Classe de Proteção	IP67
Cabo	Ø 3,3 PVC/PUR 2x0,14 mm ²
Temperatura de Trabalho	-10° C à +70° C
Referência	W-32R



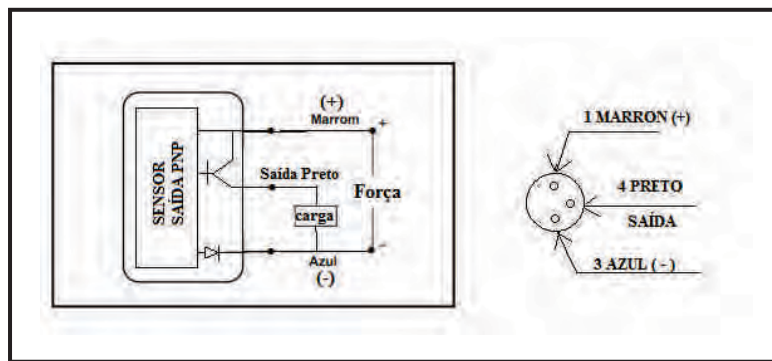
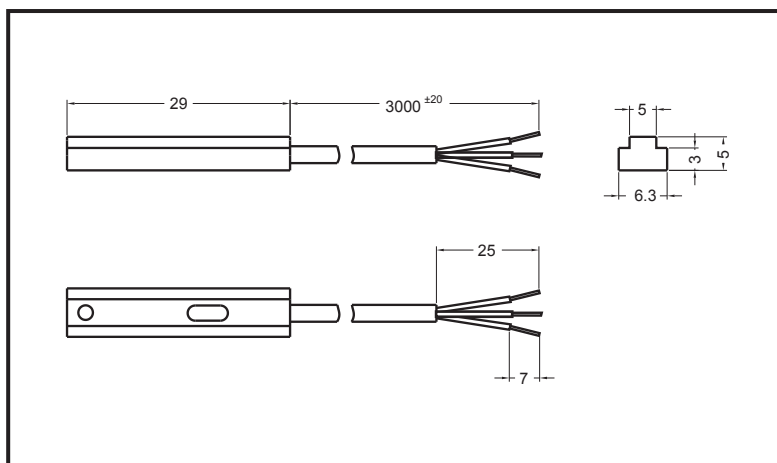
6



Sensores Magnéticos

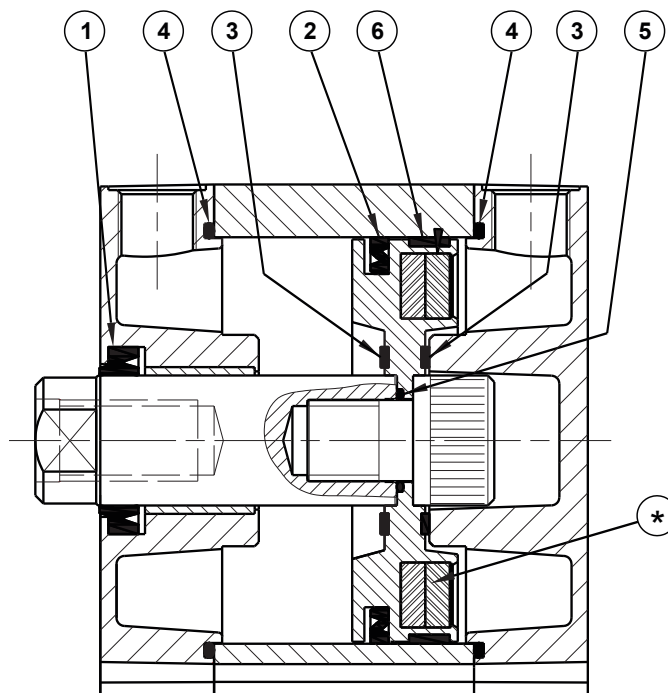
Sensor CS1-M-PNP

Tipo do Contato	PNP
Posição do Contato	Normal Aberto
Frequência de Operação	1000 Hz
Tensão de Trabalho	10 ~ 30 V DC
Corrente (máx.)	100 mA máx.
Potência (máx.)	3W
Indicador	Amarelo
Classe de Proteção	IP67
Cabo	Ø 3,2; 3C, PVC comp. 3m
Temperatura de Trabalho	-10° C à +60° C
Referência	CSI-M-PNP
Característica Aplicativa:	Só poderá ser aplicado em perfis cujos canais tenham suas extremidades abertas e em suportes para cilindros tirantados.



6

Kit de Reparos



6

ÍTEM	DESCRIÇÃO
1	Vedação da Haste
2	Vedação do Êmbolo "Z"
3	Amortecimento
4	Vedação O'ring das Tampas
5	Vedação O'ring da Haste
6	Fita Guia
**	Anel Magnético

** Anel magnético somente na versão magnética

REFERÊNCIA	DESCRIÇÃO
K16WDHP	Kit Reparo CWD Buna N Haste Passsante Ø16
K20WDHP	Kit Reparo CWD Buna N Haste Passsante Ø20
K25WDHP	Kit Reparo CWD Buna N Haste Passsante Ø25
K32WDHP	Kit Reparo CWD Buna N Haste Passsante Ø32
K40WDHP	Kit Reparo CWD Buna N Haste Passsante Ø40
K50WDHP	Kit Reparo CWD Buna N Haste Passsante Ø50
K63WDHP	Kit Reparo CWD Buna N Haste Passsante Ø63
K80WDHP	Kit Reparo CWD Buna N Haste Passsante Ø80
K16WDN	Kit Reparo CWD Buna N Dupla Ação Ø16
K20WDN	Kit Reparo CWD Buna N Dupla Ação Ø20
K25WDN	Kit Reparo CWD Buna N Dupla Ação Ø25
K32WDN	Kit Reparo CWD Buna N Dupla Ação Ø32
K40WDN	Kit Reparo CWD Buna N Dupla Ação Ø40
K50WDN	Kit Reparo CWD Buna N Dupla Ação Ø50
K63WDN	Kit Reparo CWD Buna N Dupla Ação Ø63
K80WDN	Kit Reparo CWD Buna N Dupla Ação Ø80
K16WDV	Kit Reparo CWD Viton N Dupla Ação Ø16
K20WDV	Kit Reparo CWD Viton N Dupla Ação Ø20
K25WDV	Kit Reparo CWD Viton N Dupla Ação Ø25
K32WDV	Kit Reparo CWD Viton N Dupla Ação Ø32
K40WDV	Kit Reparo CWD Viton N Dupla Ação Ø40
K50WDV	Kit Reparo CWD Viton N Dupla Ação Ø50
K63WDV	Kit Reparo CWD Viton N Dupla Ação Ø63
K80WDV	Kit Reparo CWD Viton N Dupla Ação Ø80