

Filtro de Ar Série 522

São elementos indispensáveis em toda instalação pneumática corretamente projetada. São necessários para a purificação do ar comprimido de partículas sólidas e gotas de umidade, assim como hidrocarbonetos e odores

Características Técnicas

Vazão a 7 bar	2500 l/min
Conexão	1/4"BSP
Pressão Máxima de Entrada	10 bar
Faixa de Pressão	0,2 a 8 bar
Temperatura de Trabalho	-10°C ~ +60°C
Capacidade do Copo	0,05L
Elemento Filtrante	Polietileno 5, 20 ou 40 µm sintetizado 20 µm, Carvão ativado
Peso	148g

Materiais

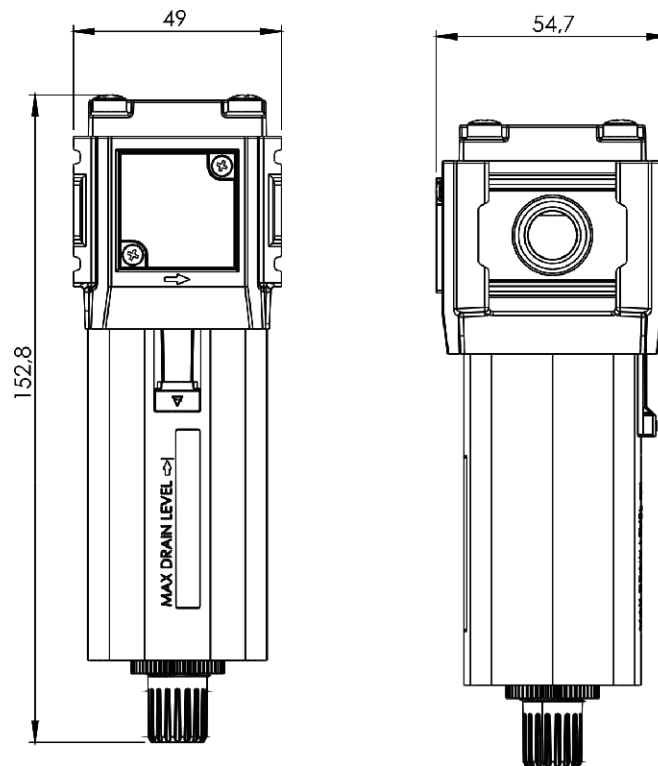
Corpo	Alumínio
Copo	Policarbonato Transparente
Vedações	Buna-N
Elemento Filtrante	Polietileno, Coalescente, Sintetizado Bronze
Dreno	Semiautomático, automático (opcional), Injetado (opcional)



Fotos e desenhos ilustrativos. Ver opções de montagens conforme gabarito de codificação.

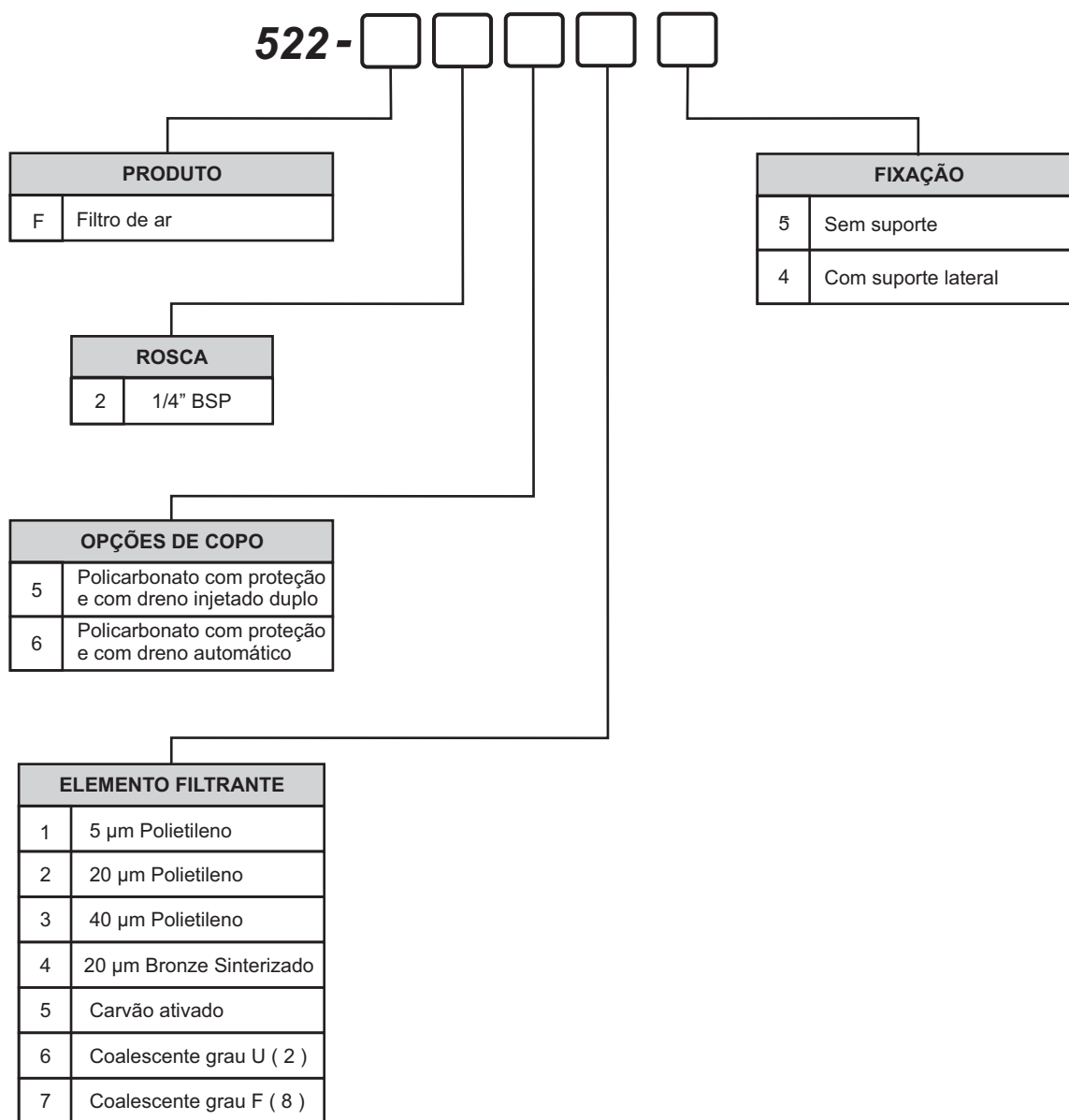
Dimensional

Filtro de Ar

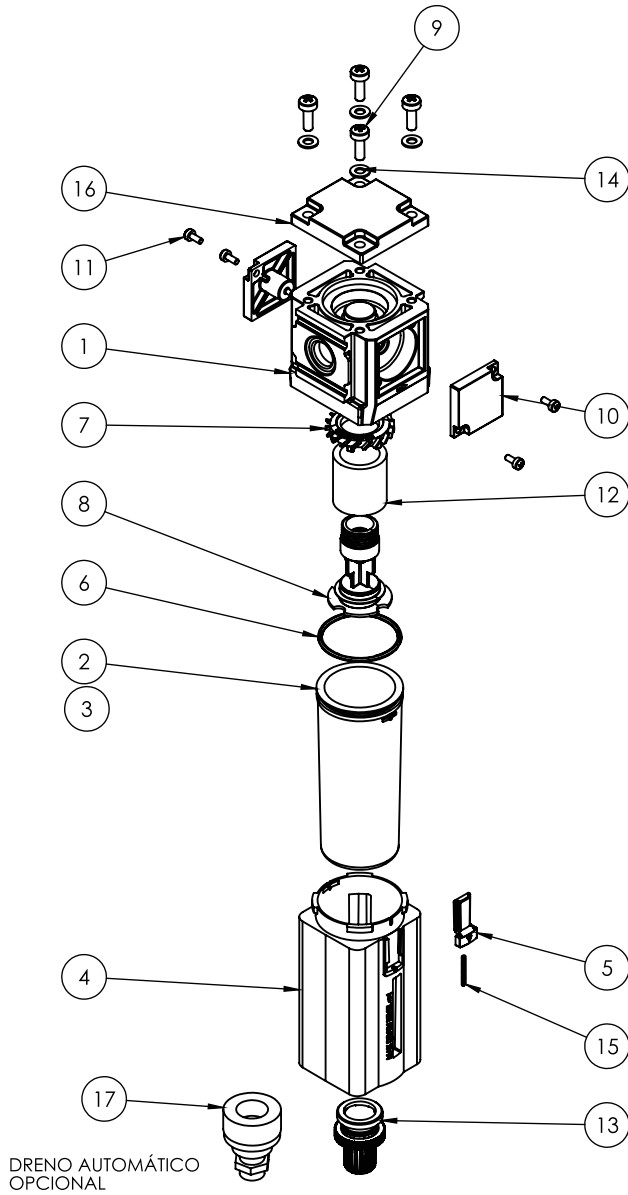


GABARITO DE CODIFICAÇÃO

Filtro de Ar - Série 522



Kit de Reparo e Peças de Reposição
 Filtro de Ar - Série 522



Kit	Item	Referência	Descrição	Quant.
	1	FR522-01U	Corpo	1
	2	FR522-20U	Copo do Filtro	1
	3	FR522-20DA	Copo do Filtro Dreno Automático	1
	4	FR522-28	Proteção do Copo	1
	5	FR522-19	Lingueta de Trava do Copo	1
(*)	6	2027	Oring	1
	7	2111-188	Defletor	1
	8	2111-178	Haste Central	1
	9	PCCPH M4x12	Paraf. Cab. Cil Phillips M2,5x6	4
	10	FR522-18	Tampa Cega Alojamento	2
	11	PCCPH M2,5X06	Paraf. Cab. Cil Fen da Phillips M2,5x6	4
	12	1101-30-20i	Elemento Filtrante	1
	13	1334-20-CZ	Conjunto do Dreno Cinza	1
	14	285083	Arruela Lisa	4
	15	FR522-193	Mola da Lingueta de Trava	1
	16	2211-01i-CZ	Tampa Cinza do Filtro	1
	17	DV-400	Dreno Automático Opcional	1

(*) Peças que compõem o kit de reparo.

Kit de Reparo:

Filtro de Ar 522: KR-522-F