

Filtro de Ar Série 622

São elementos indispensáveis em toda instalação pneumática corretamente projetada. São necessários para a purificação do ar comprimido de partículas sólidas e gotas de umidade, assim como hidrocarbonetos e odores.

Características Técnicas

Conexão	1/2" BSP
Vazão a 7 bar	4410 l/min
Faixa de Pressão	0,2 a 10 bar
Pressão Máx. de entrada	10 bar
Fluído	Ar comprimido
Temperatura de Trabalho	-10°C ~ +60°C
Capacidade do Copo	0,15l
Elemento Filtrante	5, 20 ou 40 µm
Peso	390g

Materiais

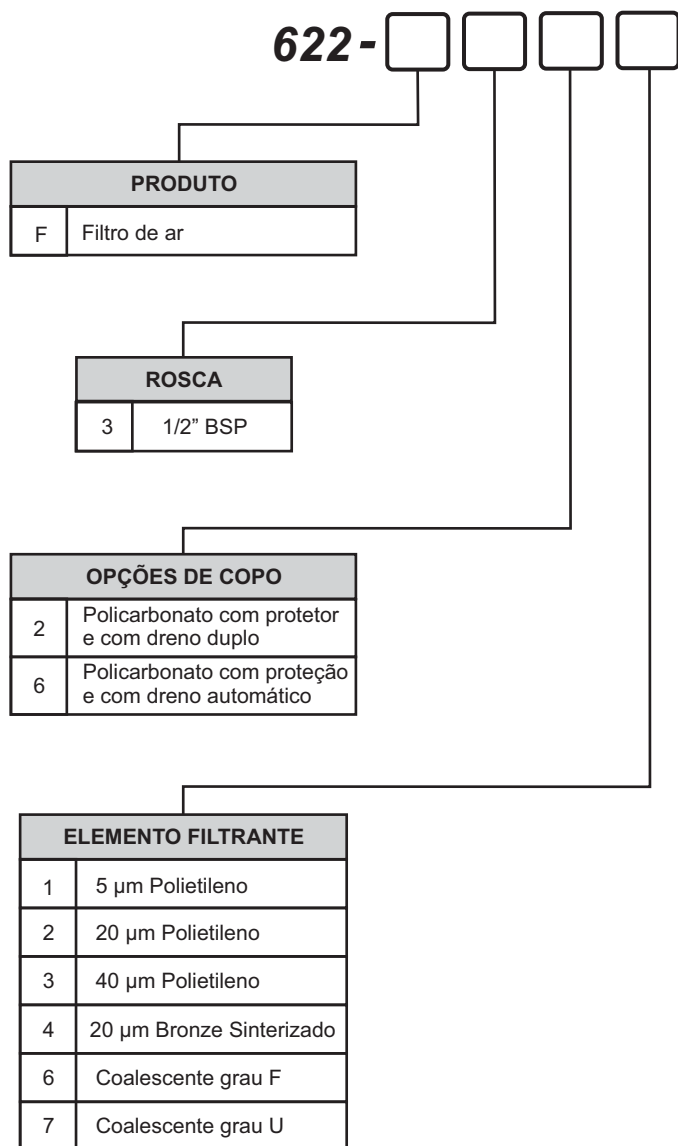
Corpo	Alumínio
Copo	Policarbonato
Vedações	Buna-N
Protetor de Copo	Nylon com fibra
Dreno Semi-Automático	Alumínio
Elemento Filtrante	Polietileno; coalescente; sinterizado bronze; carvão ativado



Fotos e desenhos ilustrativos. Ver opções de montagens conforme gabarito de codificação.

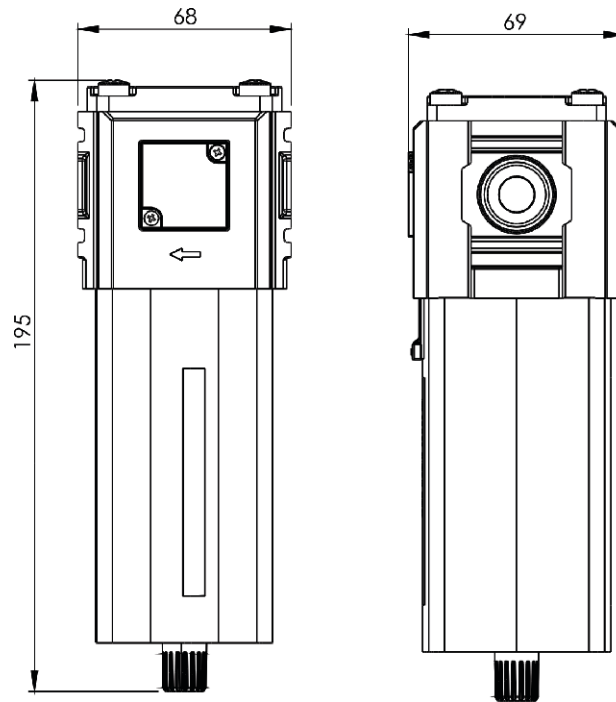
GABARITO DE CODIFICAÇÃO

Filtro de Ar - Série 622

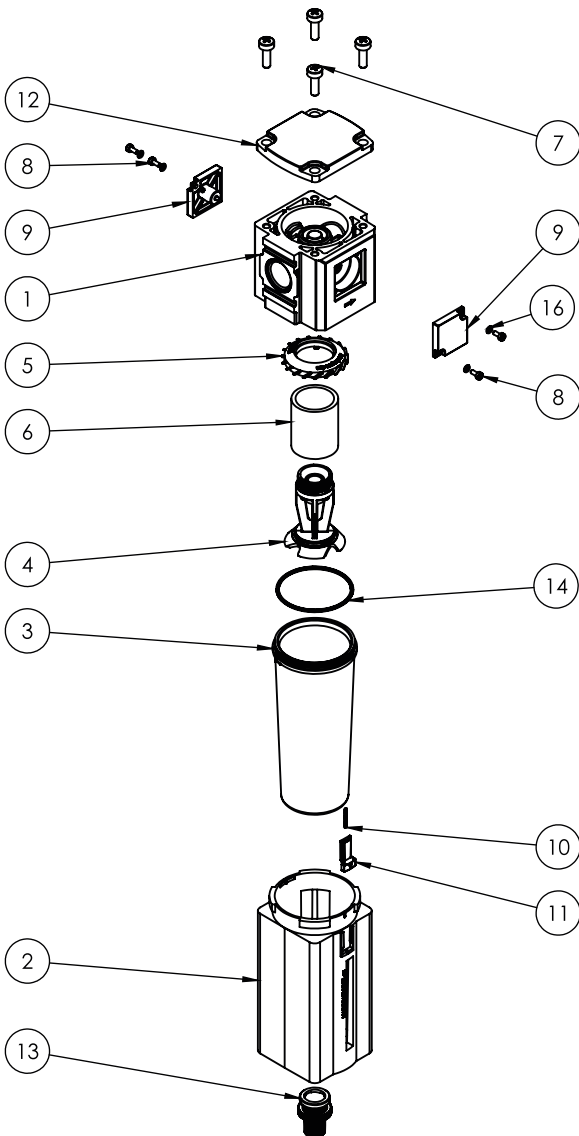


Dimensional

Filtro de Ar



Kit de Reparo e Peças de Reposição
 Filtro de Ar - Série 622



Kit	Item	Referência	Descrição	Qtd.
	1	FR622-01U	Corpo	1
	2	FR622-28	Capa do copo	1
	3	FR622-41U	Copo	1
	4	2212-178Ni	Haste central	1
	5	2212-188i	Defletor	1
	6	2212-176-20I	Elemento Filtrante	1
	7	PCCPH M5x16	Parafuso Phillips M5x16	4
	8	PCCPH M2,5x06	Parafuso Phillips M2,5x6	4
	9	FR522-18	Tampa cega	2
	10	FR522-193	Mola da Lingueta	1
	11	FR522-19	Lingueta de Trava	1
	12	3311-01i-CZ	Tampa cinza do filtro	1
	13	1334-20-CZ	Conjunto dreno cinza	1
	(*)	2032	O-ring	1
	15	DV-410	Dreno Automático (opcional)	1
	16	M2.5	Arruela M2.5 Zincada	4

(*) Peças que compõem o kit de reparo.

Kit de Reparo:

Filtro de Ar 622: KR-622-F

DRENO AUTOMÁTICO
 OPCIONAL

