

Regulador de Pressão Série 622

Dispositivo usado para manter a pressão de operação constante, independente das flutuações da pressão primária e do consumo de ar.

Características Técnicas

Conexão	1/2" BSP
Vazão a 7 bar	4400 l/min;
Faixa de Pressão	0,2 a 10 bar
Pressão Máx. de Entrada	10 bar
Fluído	Ar comprimido
Temperatura de Trabalho	-10°C ~ +60°C
Conexão do Manômetro	1/8" BSP
Escala Manômetro	0 ~ 160 PSIG
Peso	699g

Materiais

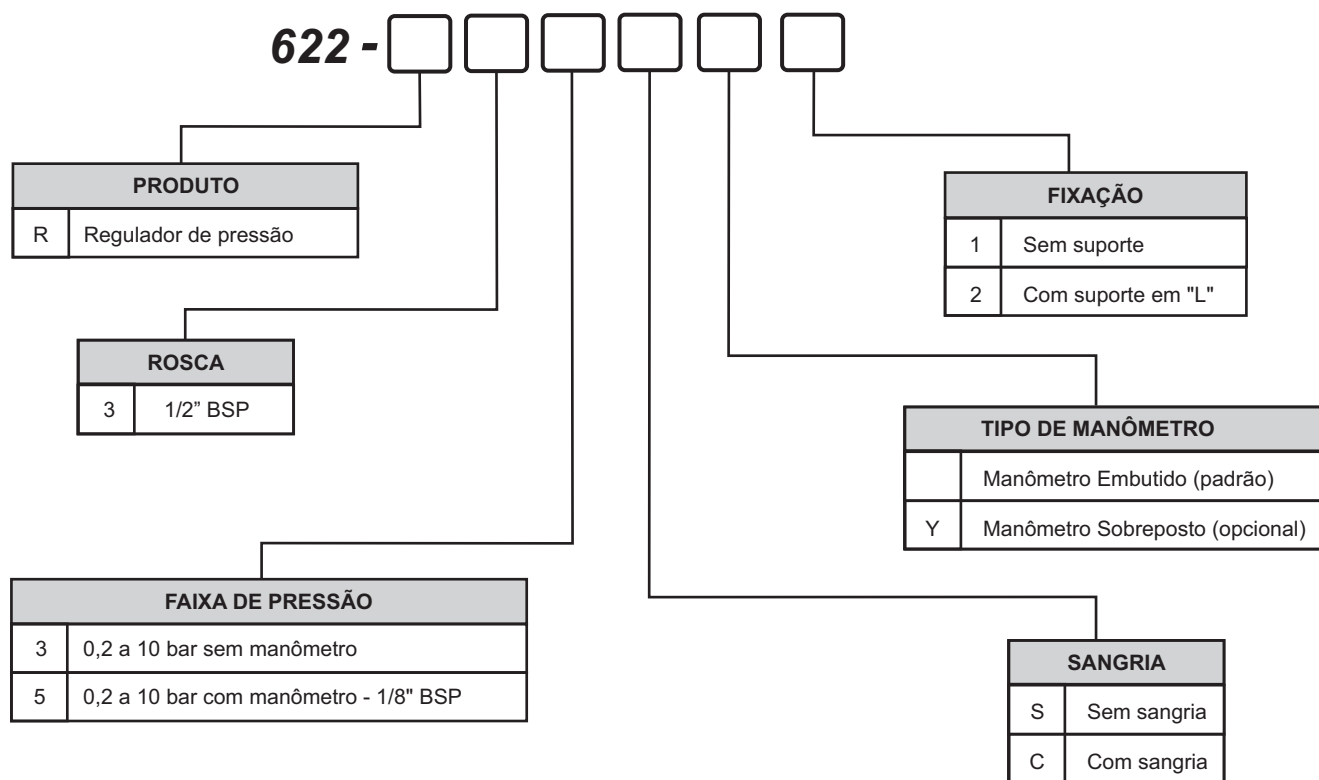
Corpo	Alumínio
Mola	Aço
Vedações	Buna-N
Manopla	Plástico
Suporte	Zamak



Fotos e desenhos ilustrativos. Ver opções de montagens conforme gabarito de codificação.

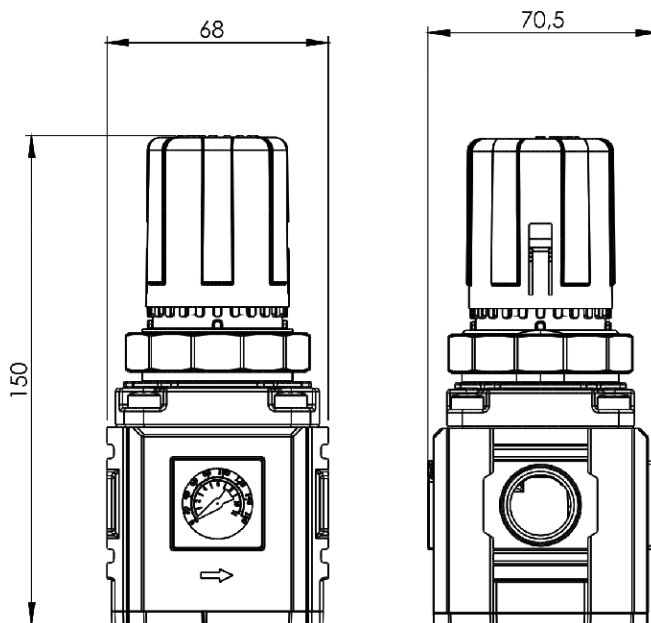
GABARITO DE CODIFICAÇÃO

Regulador de Pressão - Série 622

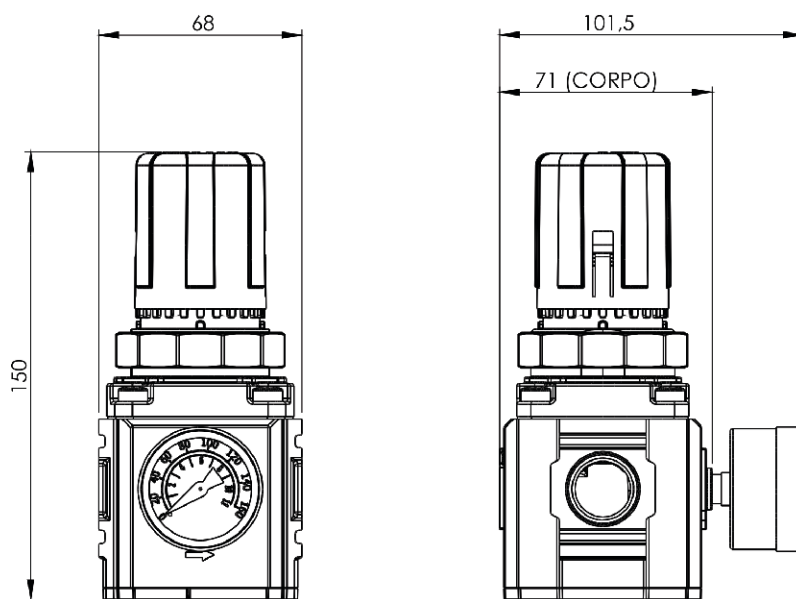


Dimensional

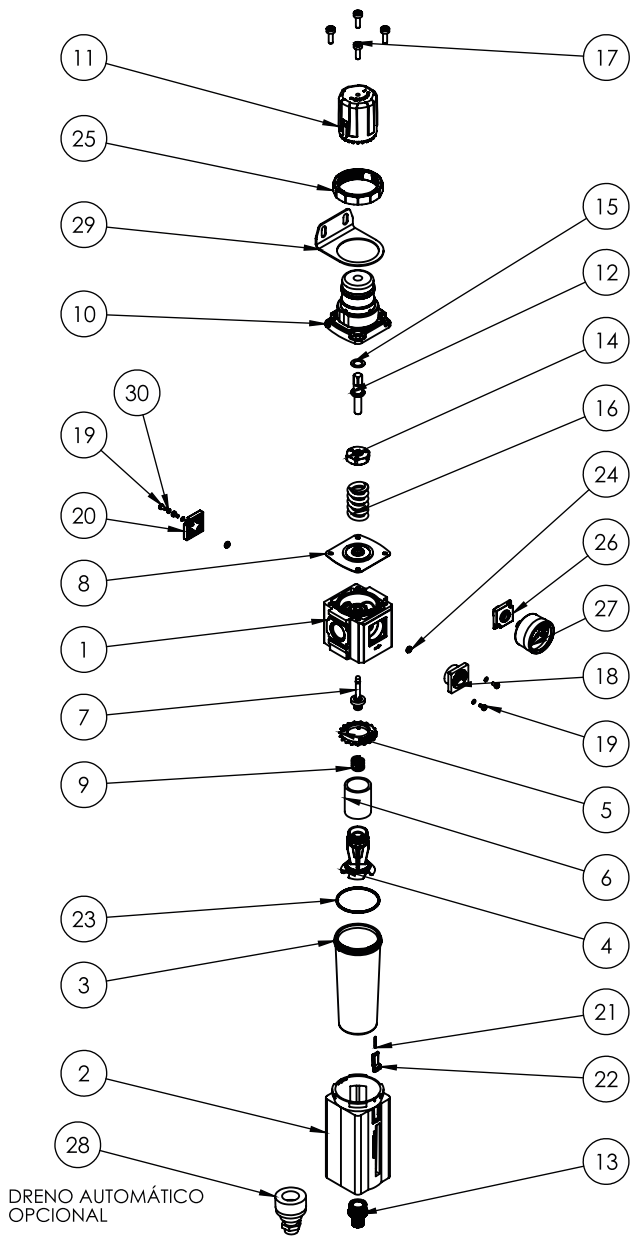
Regulador de Pressão (Manômetro Embutido)



Regulador de Pressão (Manômetro Sobreposto)



Kit de Reparo e Peças de Reposição
 Regulador de Pressão - Série 622



Kit	Item	Referência	Descrição	Qty.
	1	FR622-01U	Corpo	1
(*)	2	3310-11C CJ	Diafragma	1
	3	2310-08-CZ	Capa cinza da mola	1
	4	2310-02-CZ	Canopla	1
	5	2200-12	Parafuso de regulagem	1
	6	2212-167Z	Porca de regulagem	1
	7	2212-169	Arruela de deslizamento	1
	8	2212-175	Mola de regulagem	1
	9	PCPH M5x16	Parafuso phillips M5x16	4
	10	YY-Q27SCL	Manômetro de embutir	1
	11	PCCPH M2,5x06	Parafuso phillips M2,5x6	4
	12	FR522-18	Tampa cega	1
(*)	13	2212-173	Mola da agulha	1
	14	RP622-168	Tampa inferior Regulador de Pressão	1
(*)	15	2032	O-ring	1
	16	2103	Anel Oring 2103 - 2.62 x 2,06	2
	17	FR522-18MSU	Tampa manômetro sobreposto (opcional)	1
	18	YY-B40-18	Manômetro sobreposto (opcional)	1
	19	2312-179-CZ	Porca da canopla	1
(*)	20	2212-170	Conjunto agulha	1
	21	3312-026	Sup. De Fix. Regulador 622	1
	22	M2.5	Arruela lisa M2.5 zincada	4

(*) Peças que compõem o kit de reparo do Regulador de Pressão.

Kit de Reparo:

Regulador de Pressão 622: KR-622-R