

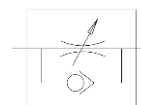
Regulador de Fluxo Com Rotação de Cotovelo

Série NSS

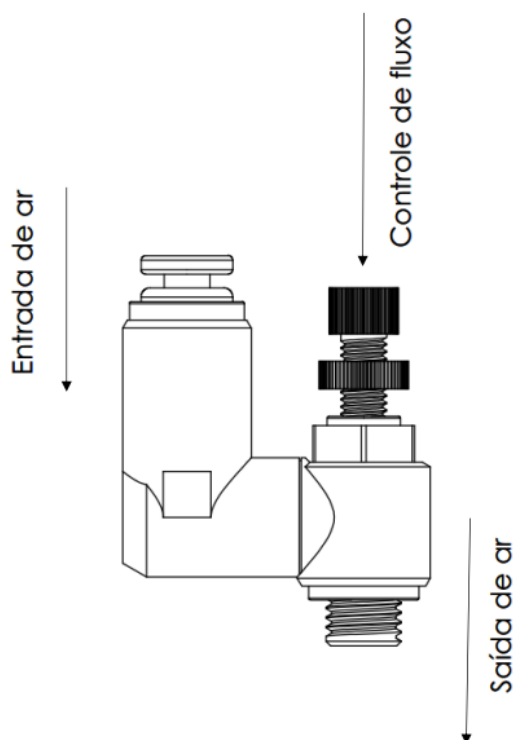
O regulador de fluxo com rotação de cotovelo é utilizado para regular a velocidade de trabalho, proporcionando um controle preciso e eficiente. Graças à construção em resina do corpo e à rotação do componente metálico, a direção da conexão é ajustável, oferecendo liberdade de movimento e flexibilidade nas operações.

Características Técnicas:

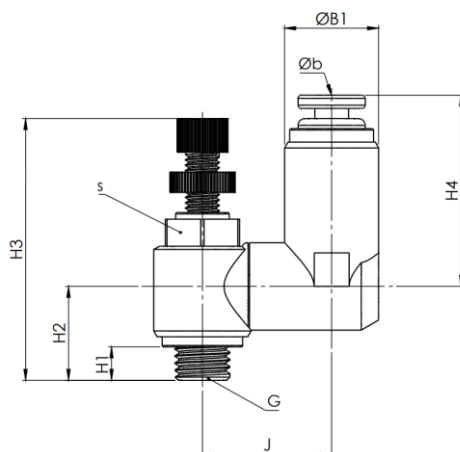
Fluido	Ar comprimido filtrado e lubrificado
Pressão de Trabalho	1 a 10 bar
Pressão Máxima	10 bar
Temperatura de Trabalho	-20°C a 70°C
Tubos	PU ou Nylon



Estrutura:



Dimensional



Referência	Øb	G	H1	H2	H3	H4	J	ØB1	S
NSS04-M5	4	M5	3,2	11,5	33,5	20,5	11,5	11	8
NSS04-G01		1/8" BSP	5,5	14	42	26,5	18	15	12
NSS04-G02		1/4" BSP	7,5	17,5	49	27	20,5	15	14
NSS06-M5	6	M5	3,2	11,5	33,5	22	13	13,5	8
NSS06-G01		1/8" BSP	5,5	14	42	26,5	18	15	12
NSS06-G02		1/4" BSP	7,5	17,5	49	27	20,5	15	14
NSS08-G01	8	1/8" BSP	5,5	14	42	26,5	18	15	12
NSS08-G02		1/4" BSP	7,5	17,5	49	27	20,5	15	14
NSS10-G02	10	1/4" BSP	7,5	17,5	49	30	22	21,5	14
NSS10-G03		3/8" BSP	8,5	21,5	55	31	23	21,5	19
NSS12-G02	12	1/4" BSP	7,5	17,5	49	30	22	21,5	14
NSS12-G03		3/8" BSP	8,5	21,5	55	31	23	21,5	19