

## Válvulas Série N19.000

Estas válvulas, disponíveis nas versões 3 e 5 vias, atendem as necessidades de fluxo intermediário, permitindo uma vazão de 2073 litros de ar comprimido por minuto à pressão de 7 bar. Esta série de válvulas é fornecida com atuadores em alumínio nas seguintes opções: solenóide/mola, solenóide/diferencial, solenóide/piloto, solenóide/solenóide, duplo solenóide autocentrante (centro fechado, centro aberto negativo, centro aberto positivo).

### Características Técnicas

<b>Conexão</b>	1/4" BSP
<b>Vias/Posições</b>	3/2, 5/2, 3/3 e 5/3
<b>Vazão a 7 bar</b>	2073 l/min
<b>Cv</b>	1,46
<b>Pressão de Trabalho</b>	1 a 8 bar
<b>Pressão Mínima de Pilotagem</b>	1 bar
<b>Temperatura de Trabalho</b>	-10°C a +80°C
<b>Posição Central (3/3, 5/3)</b>	CF (Centro Fechado) CAN (Centro Aberto Negativo) CAP (Centro Aberto Positivo)
<b>Fluido</b>	Ar comprimido filtrado e lubrificado Gases Inertes
<b>Bobina</b>	Conforme página 204

*\* Para CF, CAN e CAP a pressão mínima é de 3 bar.*

### Materiais

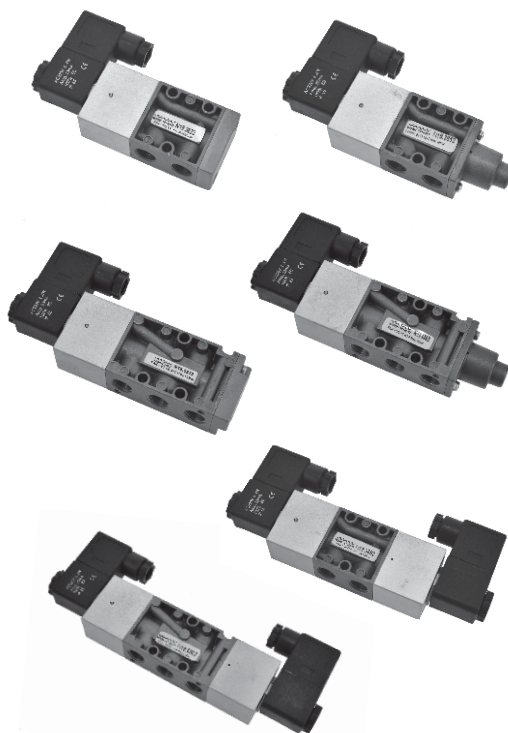
<b>Corpo</b>	Zamac
<b>Vedações</b>	Buna-N
<b>Atuador</b>	Alumínio

### Principais Características

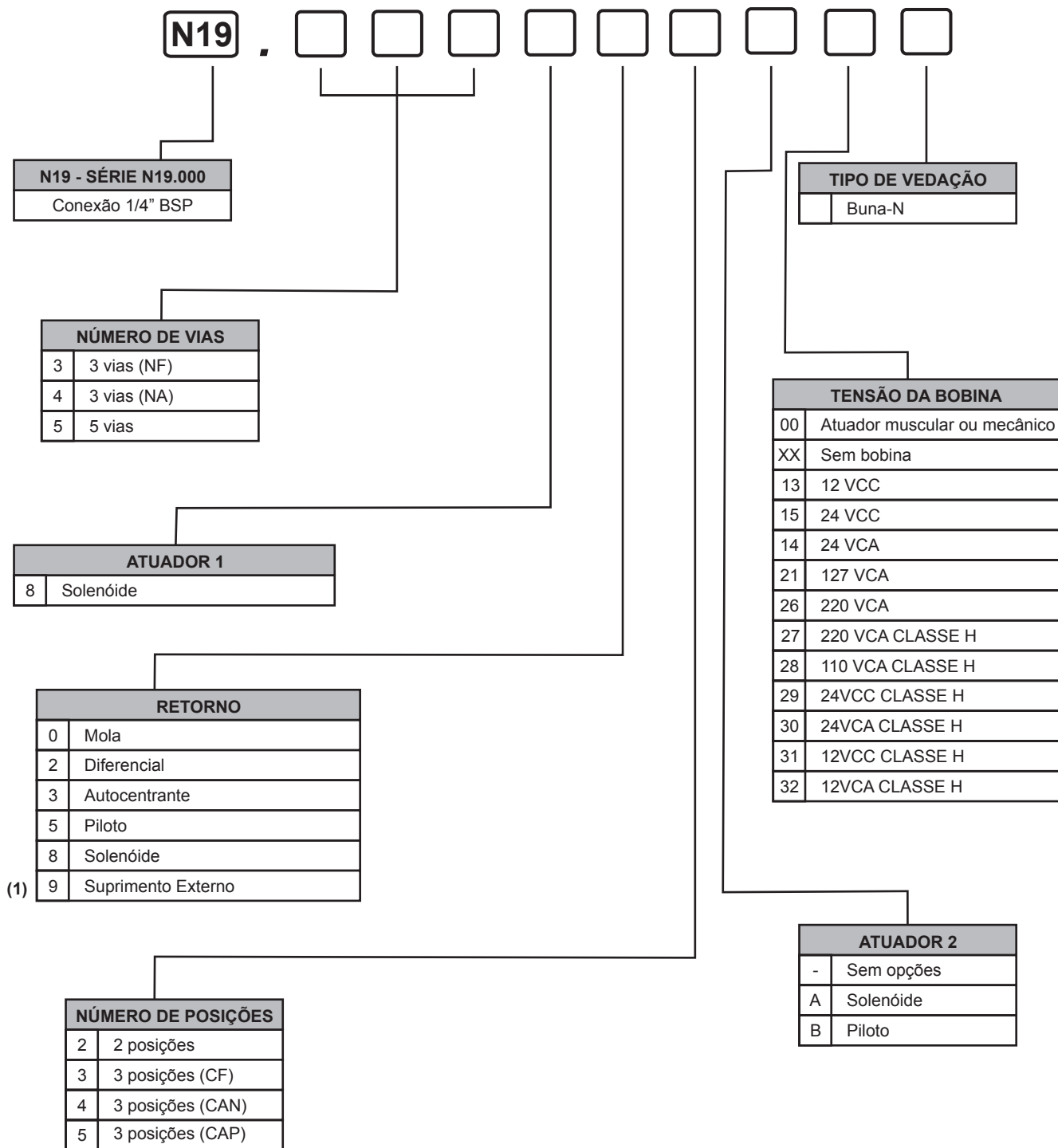
<b>Proteção</b>	IP 65
<b>Versões</b>	Individual e para manifold

### Aplicações:

As válvulas da série N19.000 são válvulas de 3 e 5 vias, de 2 ou 3 posições, usadas para acionamento de circuitos pneumáticos complexos, e podem ser montadas junto aos cilindros ou em painel, individualmente ou manifold. Esta série de válvulas disponibiliza bobinas em 12 Vcc, 24 Vcc, 24 Vca, 110 Vca e 220 Vca; proteção IP 65.



## GABARITO DE CODIFICAÇÃO Válvulas Série N19.000



(1)

Não existem válvulas 3/3 autocentrante CAN e CAP, somente 3/3 autocentrante CF.

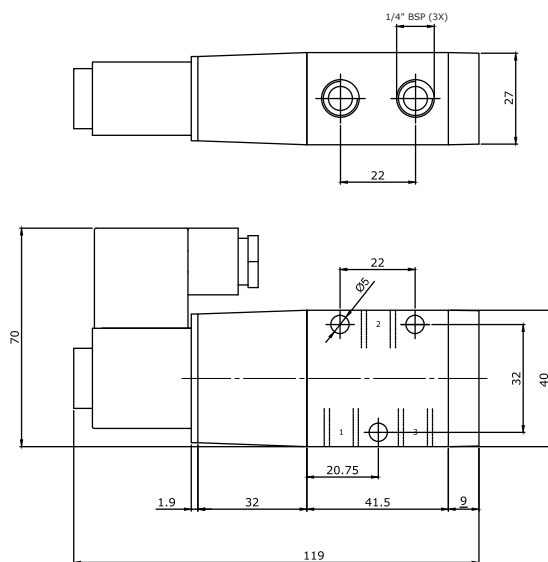
(1) Para simples solenóide com suprimento externo só é possível o retorno por mola. Não é possível retorno diferencial.



## Dimensões

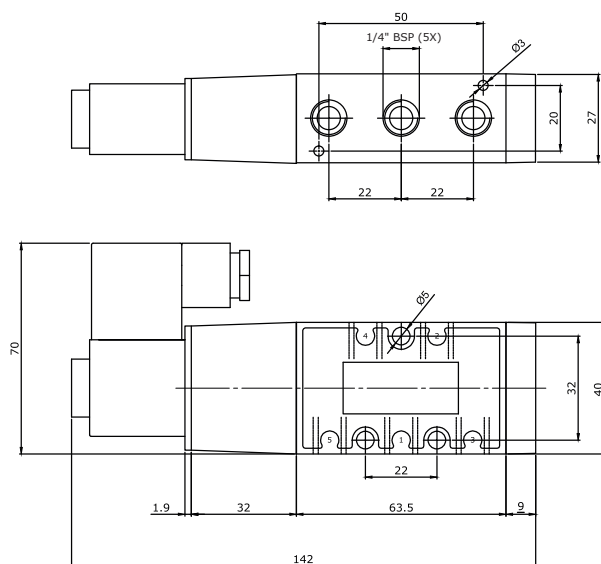
Válvula Solenóide/Diferencial - 3/2 vias - Ref.: N19.3822-XX

Válvula Solenóide/Mola - 3/2 vias - Ref.: N19.3802-XX

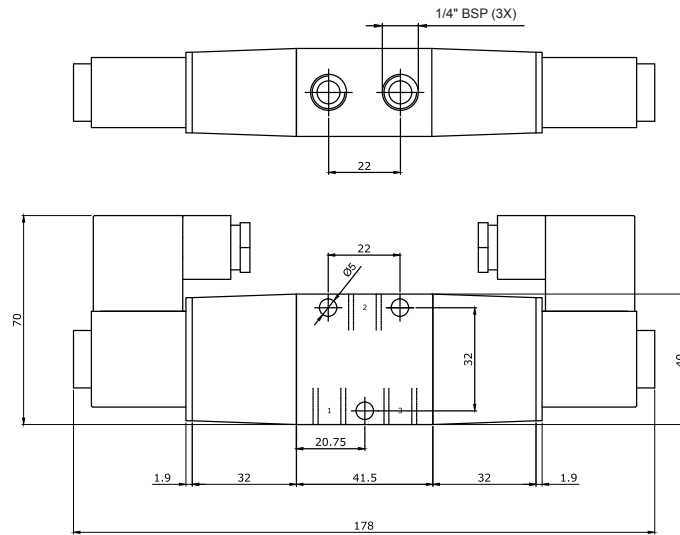


Válvula Solenóide/Diferencial - 5/2 vias - Ref.: N19.5822-XX

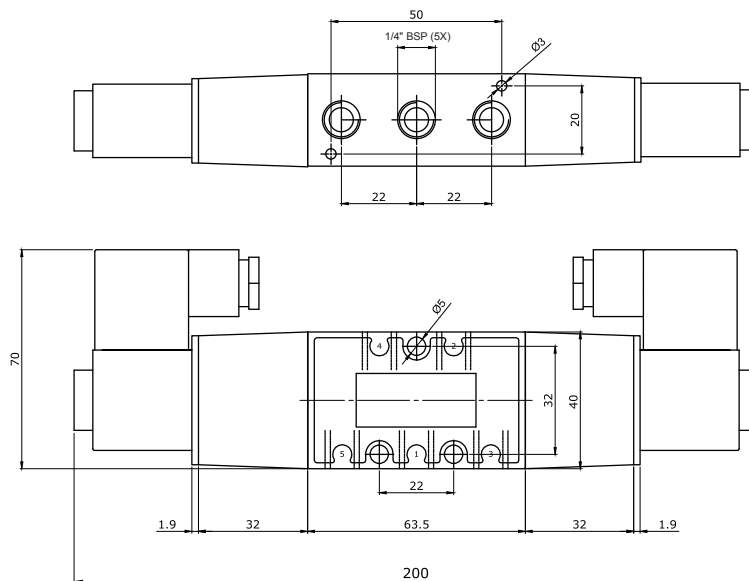
Válvula Solenóide/Mola - 5/2 vias - Ref.: N19.5802-XX



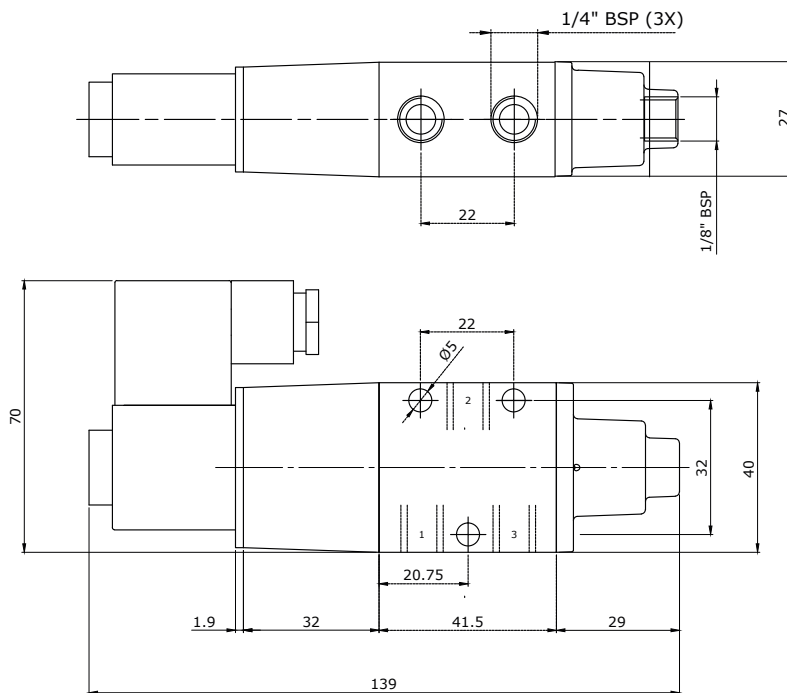
Válvula Duplo Solenóide - 3/2 vias - Ref.: N19.3882-XX



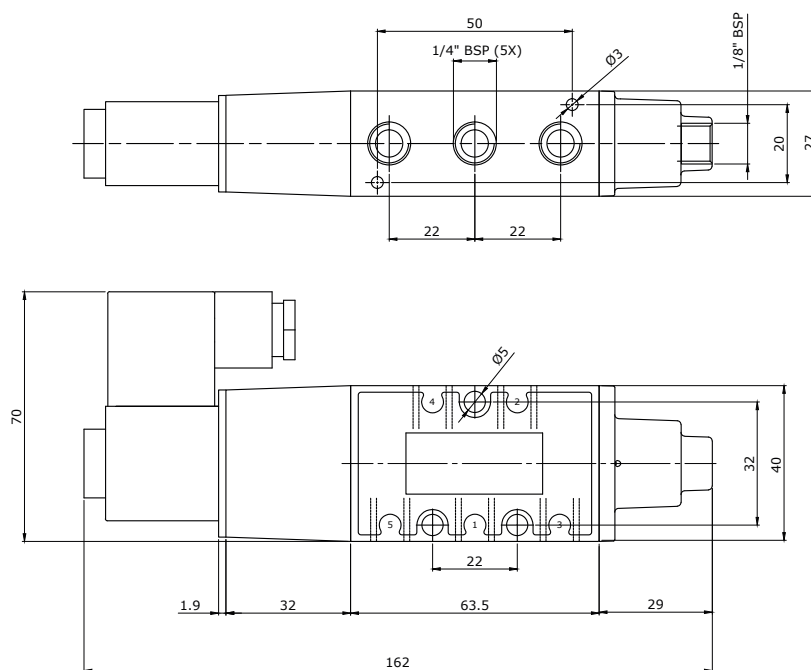
Válvula Duplo Solenóide - 5/2 vias - Ref.: N19.5882-XX



Válvula Solenóide/Piloto - 3/2 vias - Ref.: N19.3852-XX

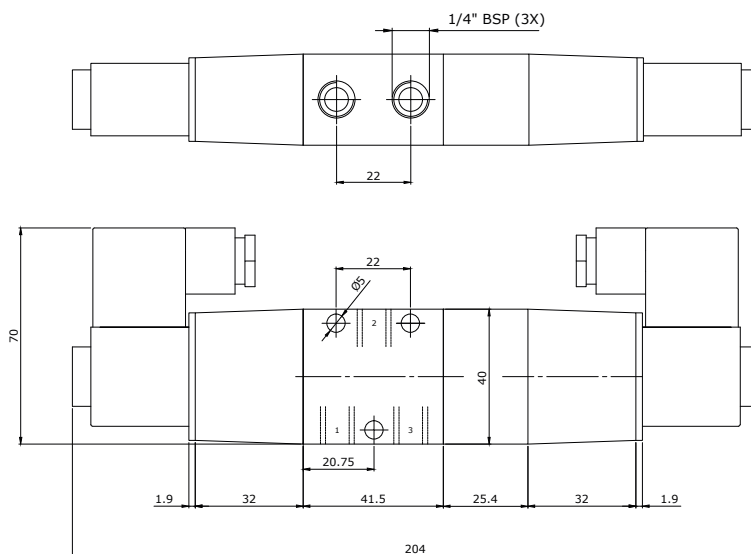


Válvula Solenóide/Piloto - 5/2 vias - Ref.: N19.5852-XX



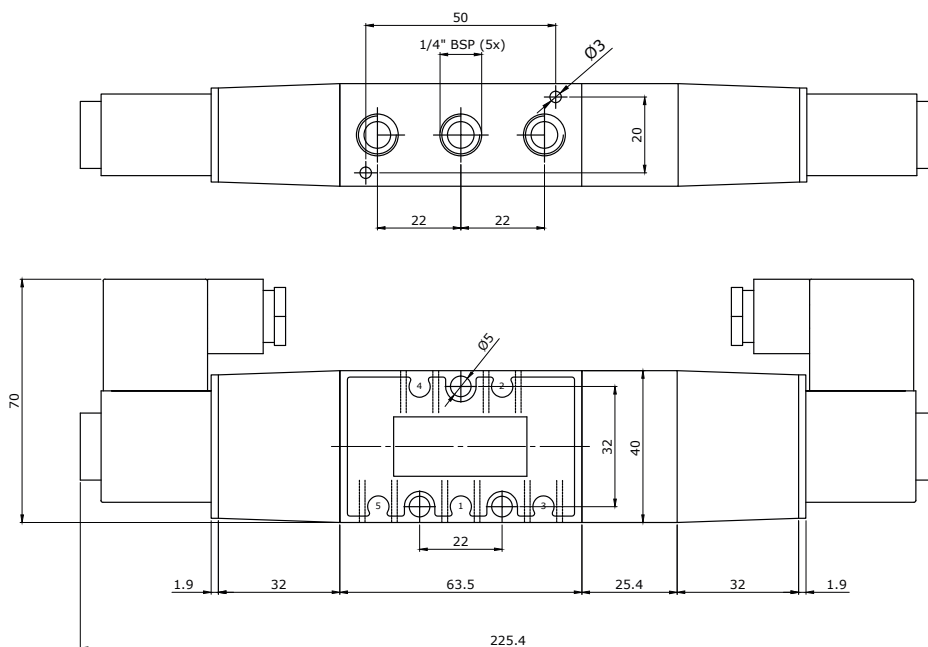
1

Válvula Duplo Solenóide Autocentrante 3 Posições - 3/3 vias (CF) - Ref.: N19.3833AXX



Não existem válvulas 3/3 autocentrante CAN e CAP, somente 3/3 autocentrante CF.

Válvula Duplo Solenóide Autocentrante 3 Posições - 5/3 vias (CF) - Ref.: N19.5833AXX  
 Válvula Duplo Solenóide Autocentrante 3 Posições - 5/3 vias (CAN) - Ref.: N19.5834AXX  
 Válvula Duplo Solenóide Autocentrante 3 Posições - 5/3 vias (CAP) - Ref.: N19.5835AXX



## Kit de Reparo Válvulas Série N19.000

ATUADOR	RETORNO	Nº DE VIAS	CÓDIGO DO KIT
Solenóide	Diferencial	5	N1500-1
Solenóide	Solenóide, Piloto	5	N1500-3
Solenóide	Autocentrante CF, CAN e CAP	5	N1510-4-3P
Piloto	Piloto	5	N1500-3
Piloto	Diferencial	5	N1500-1
Piloto	Autocentrante CF, CAN e CAP	5	N1510-4-3P
Alavanca Lateral	Autocentrante CF, CAN e CAP	5	N1510-5-3P

## Bobinas

### Referência das Bobinas para Série N19.000

VOLTAGEM	POTÊNCIA	REFERÊNCIA
12 Vcc	4,4 W	BMH012VCC
12 Vca	5,5 W	BMH012VCA
24 Vcc	5,5 W	BMH024VCC
24 Vca	4,4 W	BMH024VCA
110 Vca	4,4 W	BMH110VCA
220 Vca	4,4 W	BMH220VCA

Grau de Proteção: IP65  
 Isolamento: Classe H.



### Referência da Caixa de Ligação para Série N19.000

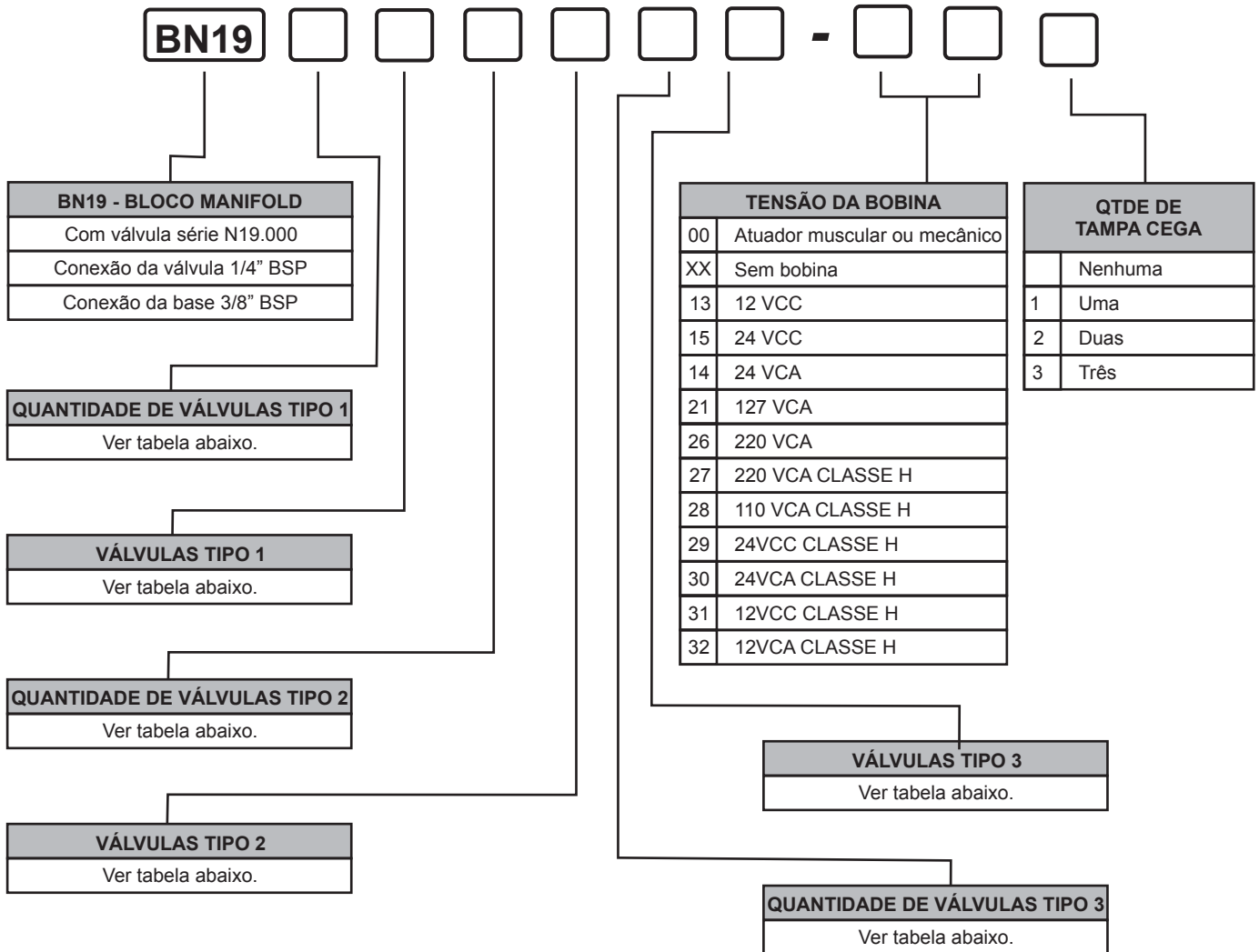
(Conector Tipo Plug-In)

VOLTAGEM	DESCRIÇÃO	REFERÊNCIA
12 Vcc	Conector sem LED	CHD-I
24 Vcc		
110 Vca		
220 Vca		
24 Vcc	Conector com LED	CHD-DC-I
220 Vca	Conector com LED	CHD-AC-I



## GABARITO DE CODIFICAÇÃO

### Bloco de Válvulas Montadas em Perfil/Base (Manifold montado com válvulas Série N19.000)



QUANTIDADE DE VÁLVULAS	
1	Uma válvula
2	Duas válvulas
3	Três válvulas
4	Quatro válvulas
5	Cinco válvulas
6	Seis válvulas
7	Sete válvulas
8	Oito válvulas
9	Nove válvulas

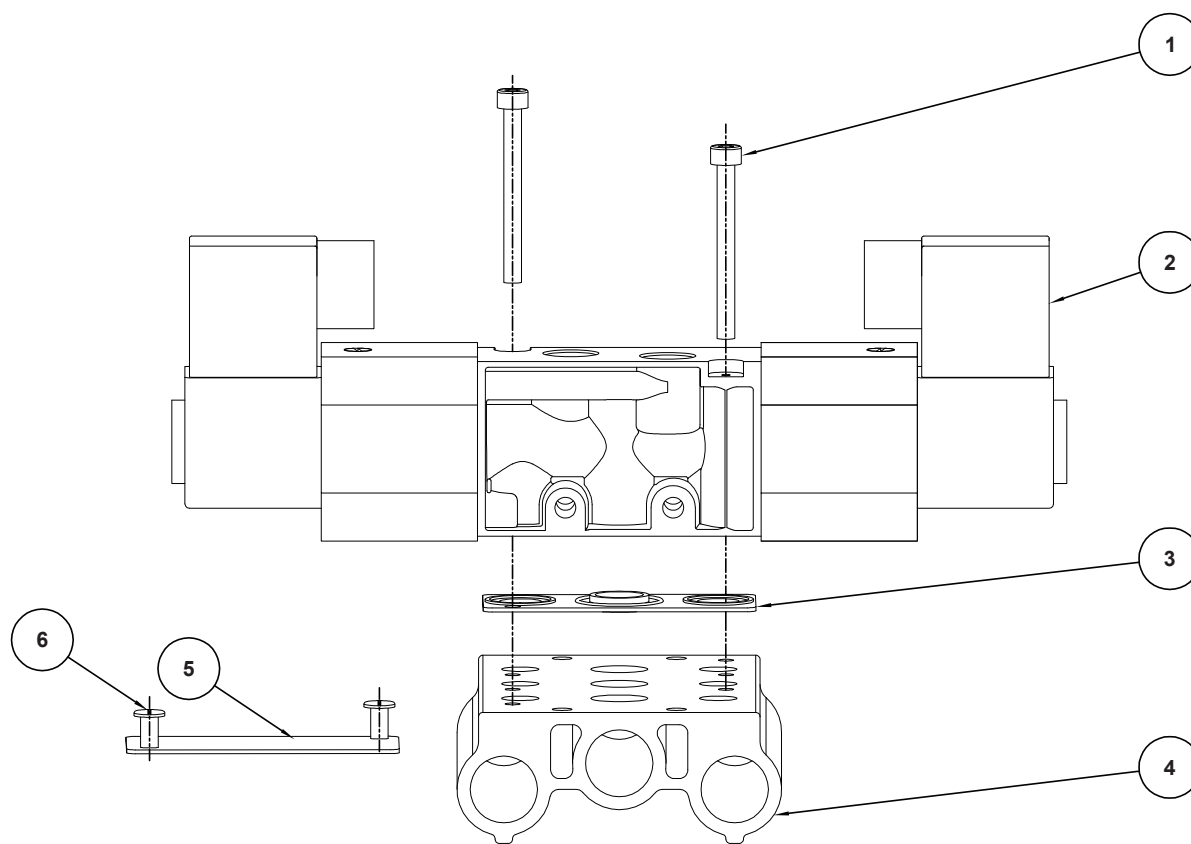
VÁLVULAS TIPO					
A	Solenóide/Diferencial-Mola	5/2	G	Solenóide/Diferencial-Mola (NF)	3/2
B	Duplo Solenóide	5/2	H	Solenóide/Diferencial-Mola (NA)	3/2
C	Solenóide/Piloto	5/2	I	Duplo Solenóide	3/2
D	Duplo Solenóide - CF - Autocentrante	5/3	J	Solenóide/Piloto	3/2
E	Duplo Solenóide - CAN - Autocentrante	5/3	L	Solenóide/Piloto - CF - Autocentrante	3/3
F	Duplo Solenóide - CAP - Autocentrante	5/3			



## Seleção de um Bloco de Válvulas Montadas em Perfil/Base (Manifold montado com válvulas Série N19.000)

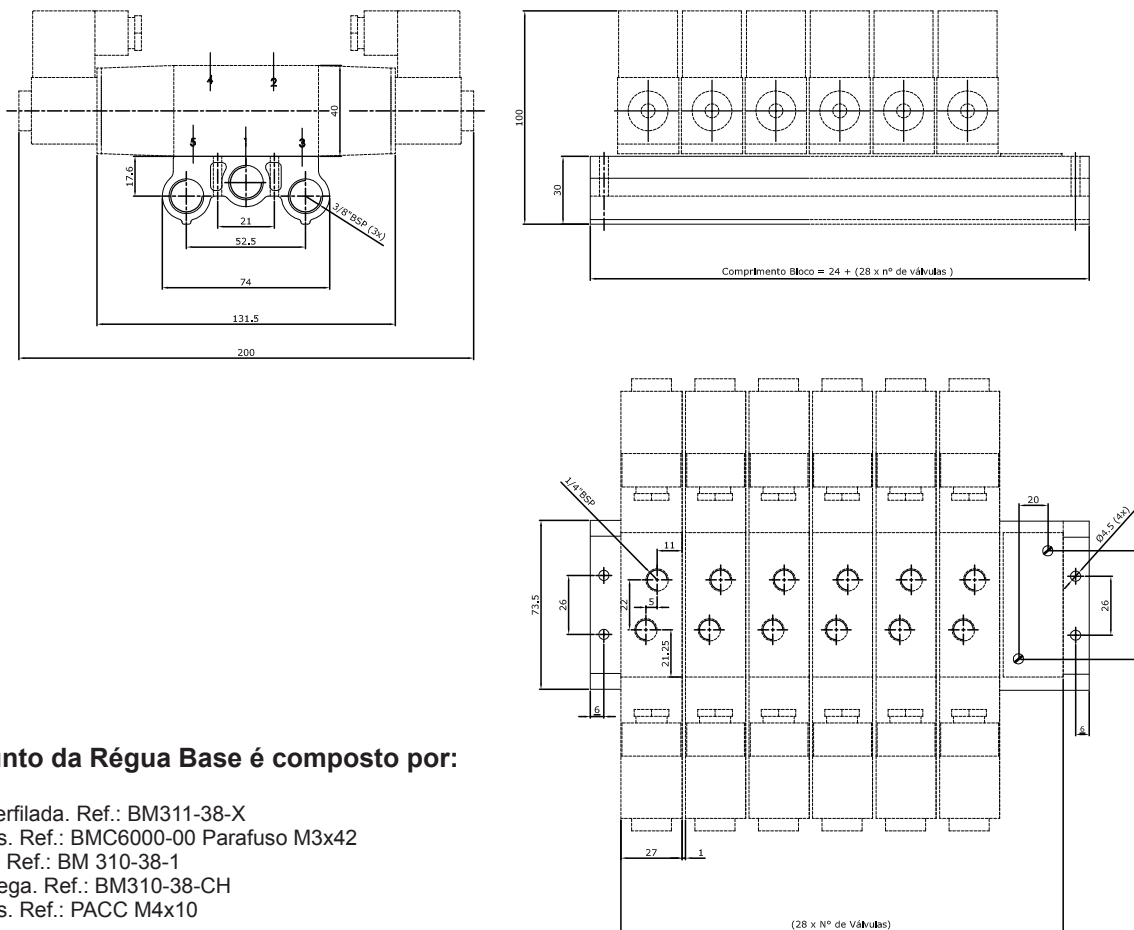
Para que possamos especificar um bloco de válvulas montadas em perfil/base, precisamos partir de algumas informações básicas a saber:

1. Qual é a quantidade de válvulas necessárias.  
 Verifique se o número de válvulas não excede a quantidade recomendada por bloco.
2. Quais são os tipos de válvulas (consultar gabarito de codificação).
3. Qual é a voltagem nos casos de válvulas com atuador solenóide.
4. Material das guarnições.
5. Pressão de Trabalho.
6. Caso haja necessidade de "espera" na régua perfilada para futuras válvulas, indicar a quantidade.



ÍTEM	DESCRIÇÃO
1	Parafuso
2	Válvula
3	Vedação
4	Base Manifold
4	Base Manifold
5	Tampa Cega
6	Parafuso

## Conjunto da Régua Base para Bloco Manifold



### O Conjunto da Régua Base é composto por:

- Régua Perfilada. Ref.: BM311-38-X
- Parafusos. Ref.: BMC6000-00 Parafuso M3x42
- Vedação. Ref.: BM 310-38-1
- Tampa Cega. Ref.: BM310-38-CH
- Parafusos. Ref.: PACC M4x10

X = quantidade de válvulas

## GABARITO DE CODIFICAÇÃO Base Manifold para Válvulas Série N19.000

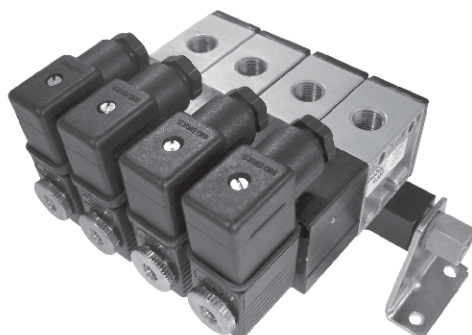
**BM** **314** - **38** -

QUANTIDADE DE VÁLVULAS			
2	Duas Válvulas	10	Dez Válvulas
3	Três Válvulas	11	Onze Válvulas
4	Quatro Válvulas	12	Doze Válvulas
5	Cinco Válvulas	13	Treze Válvulas
6	Seis Válvulas	14	Quatorze Válvulas
7	Sete Válvulas	15	Quinze Válvulas
8	Oito Válvulas	16	Dezesseis Válvulas
9	Nove Válvulas		

QTDE DE TAMPA CEGA	
	Nenhuma
1	Uma
2	Duas
3	Três

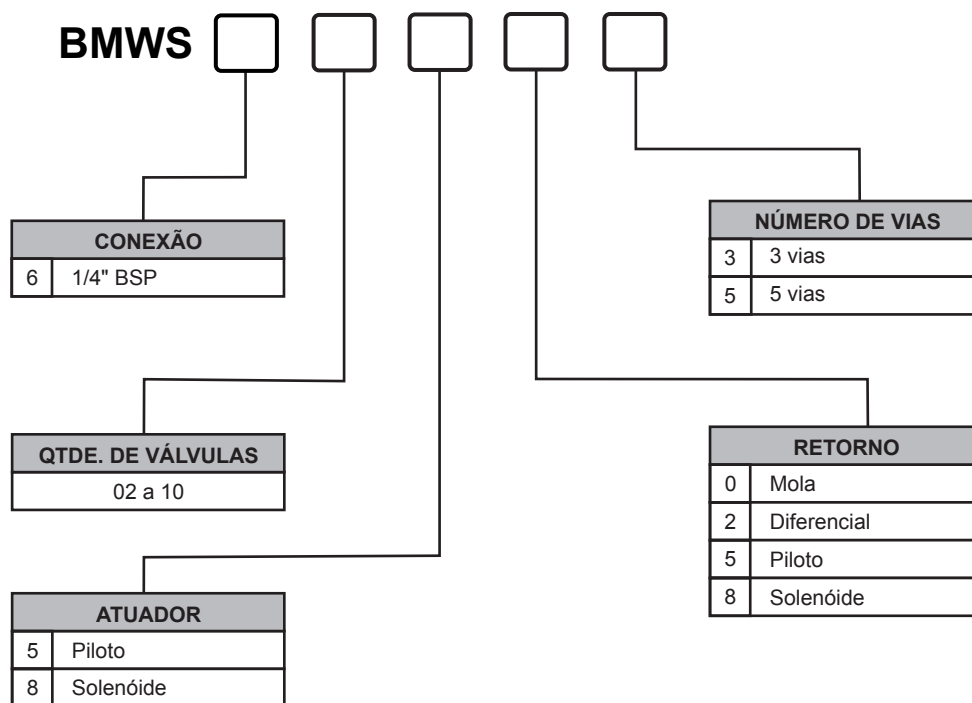
Obs.:  
 Blocos com mais de 16 válvulas, consultar a fábrica.  
 As válvulas de três vias são fornecidas com corpo de cinco vias, com uma via plugada.

## Bloco Manifold - Série BMWS



1

### GABARITO DE CODIFICAÇÃO Bloco Manifold - Série BMWS



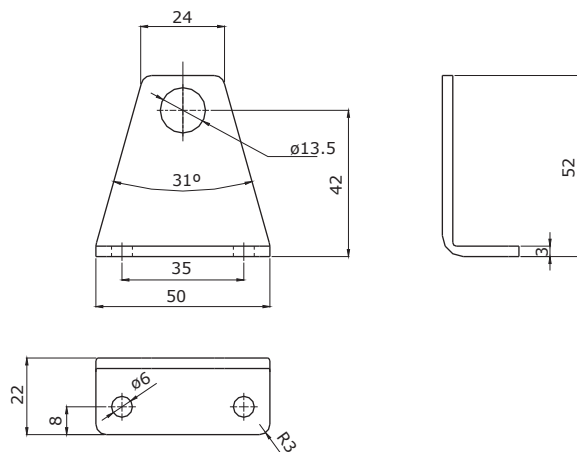
Quando o pedido for de 2 modelos de válvulas no mesmo bloco, codifique o segundo modelo e substitua o BMW S por BMWSD.

Por exemplo, um bloco com quatro válvulas solenóide mola 5/2 - 1/4" BSP e duas válvulas duplo solenóide 5/2 também 1/4" BSP, referência: BMWSD 604805-220Vca-602885-220Vca.

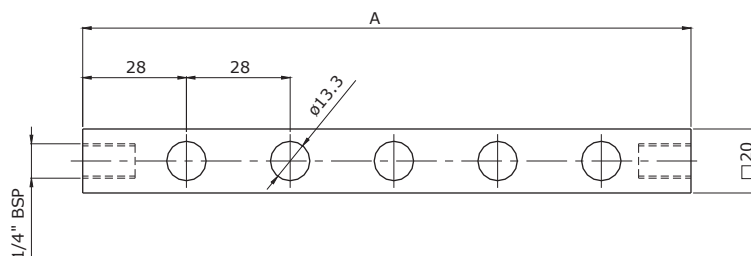
A tensão da bobina pode ser pedida conforme sua própria nomenclatura.

## Dimensões

Cantoneira - BM1400-C



Régua para Válvulas de 1/4" BSP



Nº DE VÁLVULAS	A
2	84
3	112
4	140
5	168
6	196
7	224
8	252
9	280
10	308