

Válvulas Série N5000

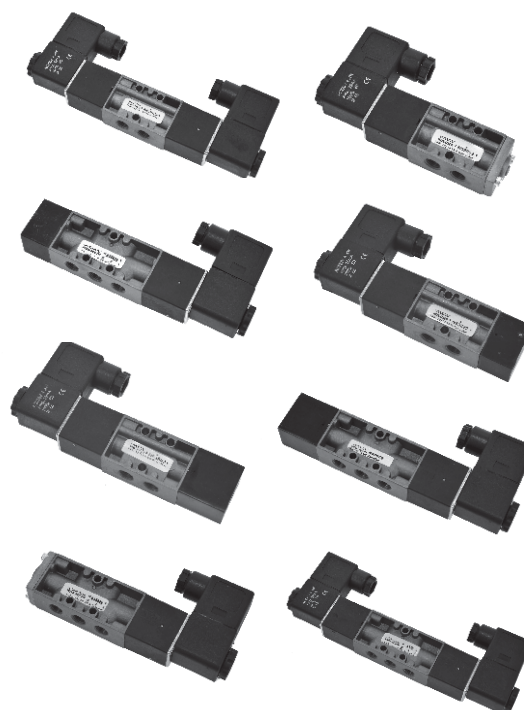
Estas válvulas, disponíveis nas versões 3 e 5 vias, de concepção moderna e dimensões reduzidas, operam com ar comprimido, mas em casos especiais podem ser fabricadas para operar com vácuo ou óleo. As válvulas da série N5000, também chamadas de Válvulas Miniatura, possuem um sistema de haste tipo carretel balanceado, que desliza por anéis e espaçadores, eliminando variações nos esforços dos atuadores, decorrentes de variações na pressão do ar que passa pelo corpo da válvula. Todos os atuadores são intercambiáveis. Para se desmontar a válvula, retira-se o atuador e assim todo o conjunto interno sai facilmente do corpo da válvula. As válvulas da série N5000, devido ao seu tamanho reduzido, também são utilizadas para comandar outras válvulas.

Características Técnicas

Conexão	1/8" BSP
Vias/Posições	3/2 e 5/2
Vazão a 7 bar	560 l/min
Cv	0,39
Pressão de Trabalho	3 a 10 bar
Pressão Mínima de Pilotagem	3 bar
Temperatura de Trabalho	-10°C a +80°C
Tipo Construtivo	Spool (carretel)
Atuadores Disponíveis	Solenóide / Mola Solenóide / Diferencial Solenóide / Piloto Solenóide / Solenóide
Fluido	Ar comprimido filtrado e lubrificado Gases inertes
Bobina	Conforme página 204

Materiais

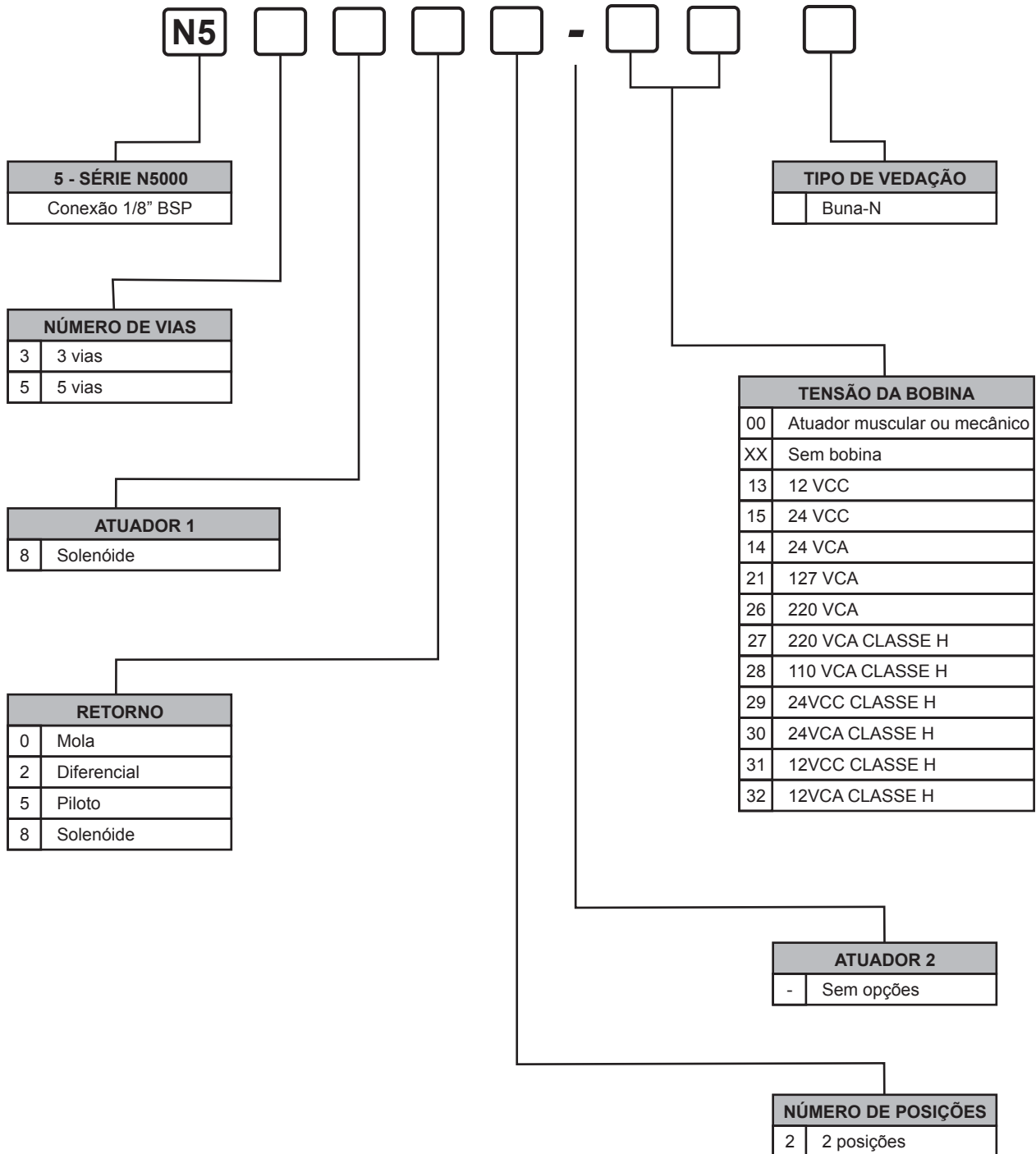
Corpo	Alumínio
Vedações	Buna-N
Atuador	Plástico de Engenharia



Aplicações:

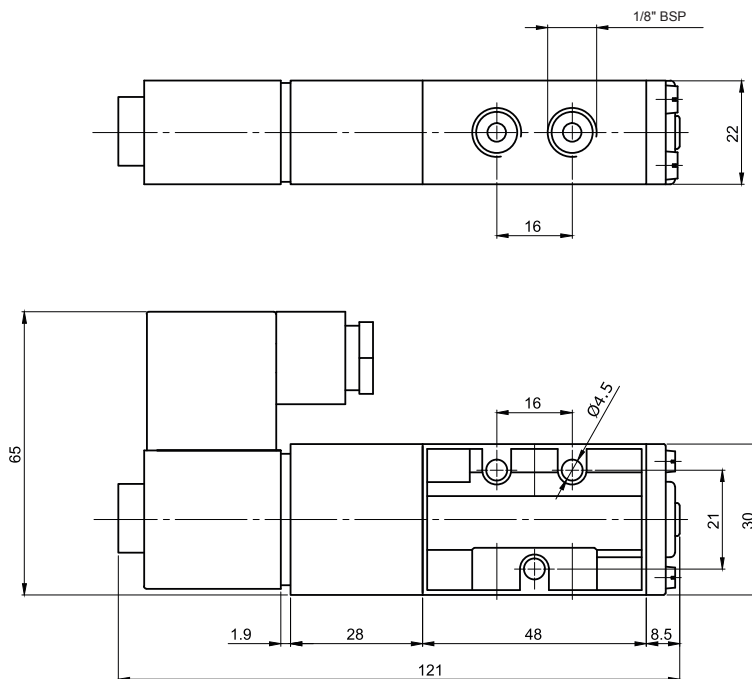
As válvulas da série N5000 são válvulas de 3 e 5 vias, de 2 posições, usadas para acionamento de cilindros de simples ação (3 vias) ou dupla ação (5 vias) e/ou para comandar válvulas de grande porte, ideais para montagem de circuitos pneumáticos complexos.

GABARITO DE CODIFICAÇÃO Válvulas Série N5000

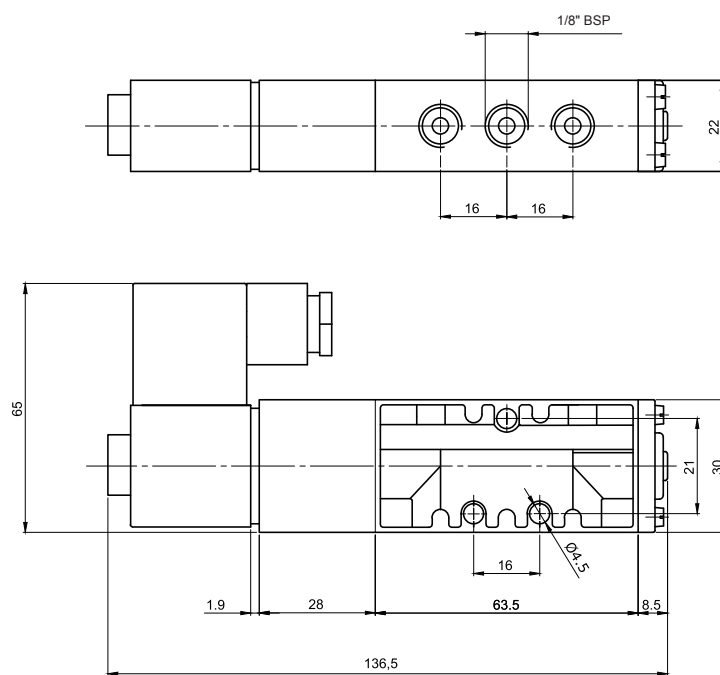


Dimensões

Válvula Solenóide/Mola - 3/2 vias - Referência: N53802-XX

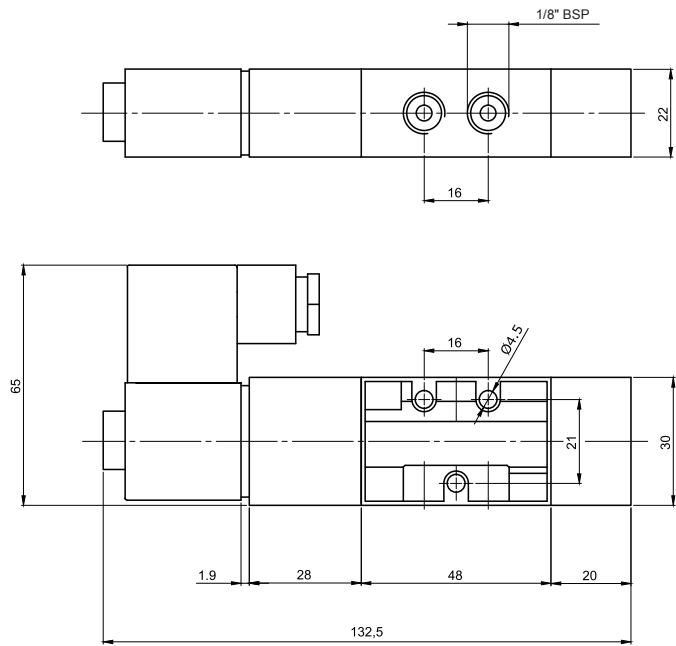


Válvula Solenóide/Mola - 5/2 vias - Referência: N55802-XX

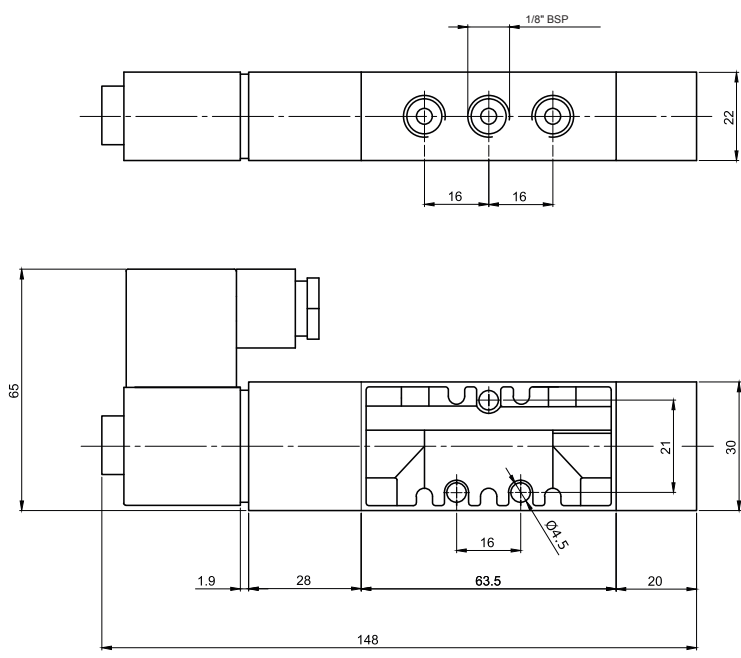


1

Válvula Solenóide/Diferencial - 3/2 vias - Referência: N53822-XX

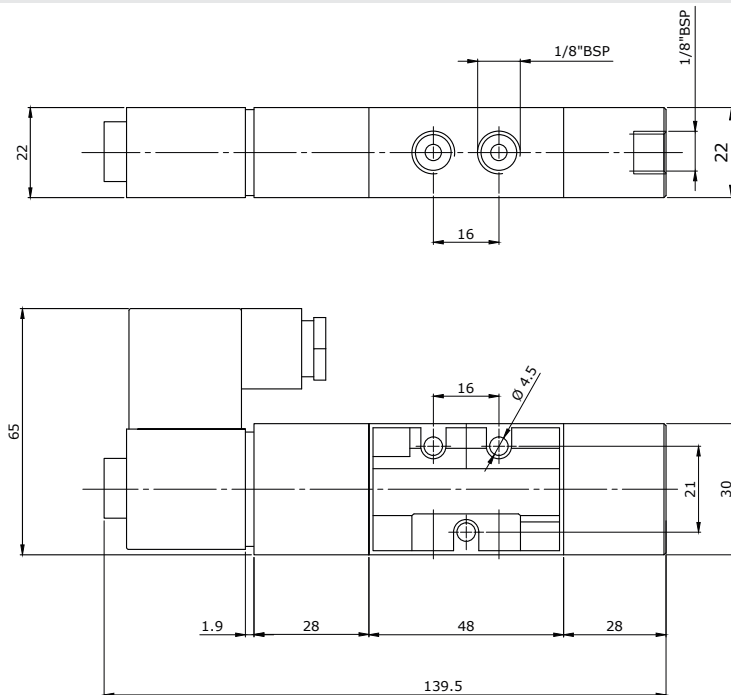


Válvula Solenóide/Diferencial - 5/2 vias - Referência: N55822-XX

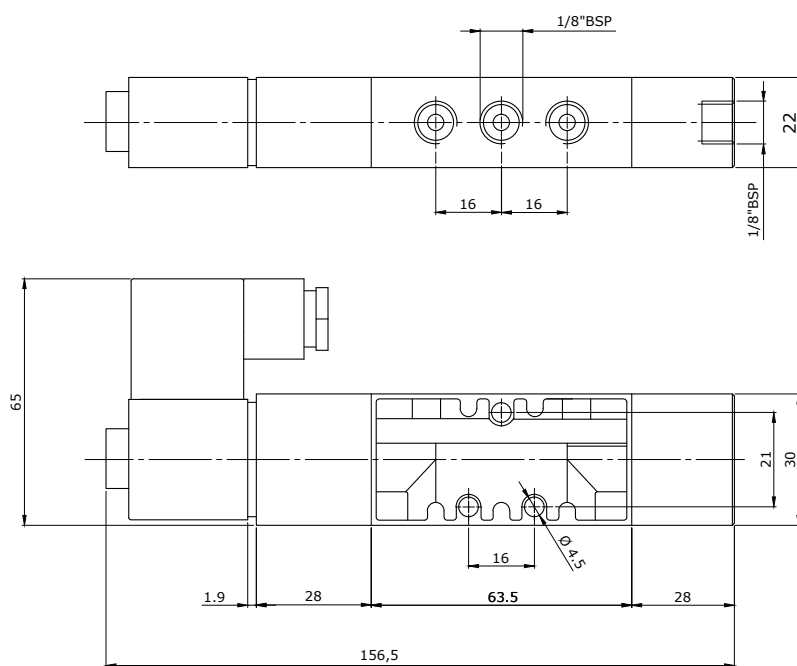


1

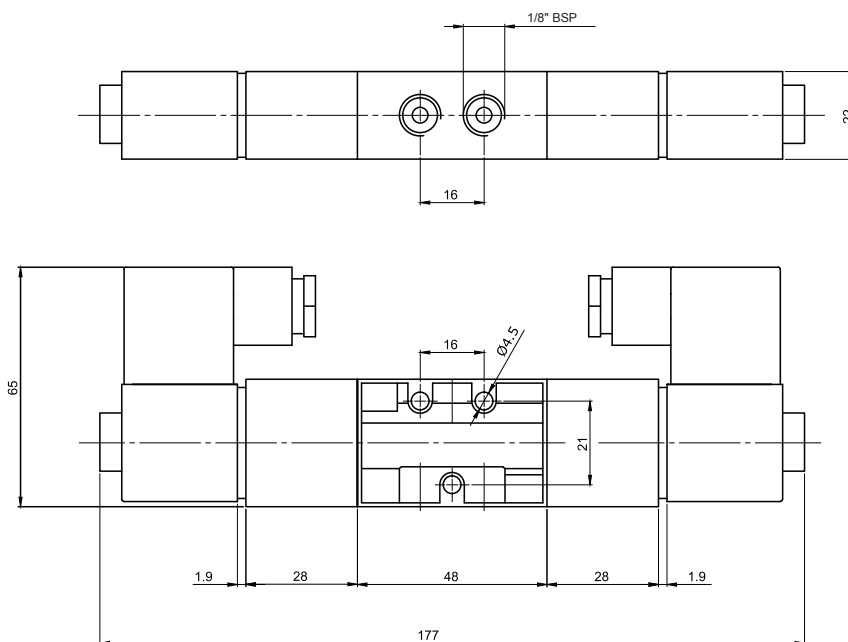
Válvula Solenóide/Piloto - 3/2 vias - Referência: N53852-XX



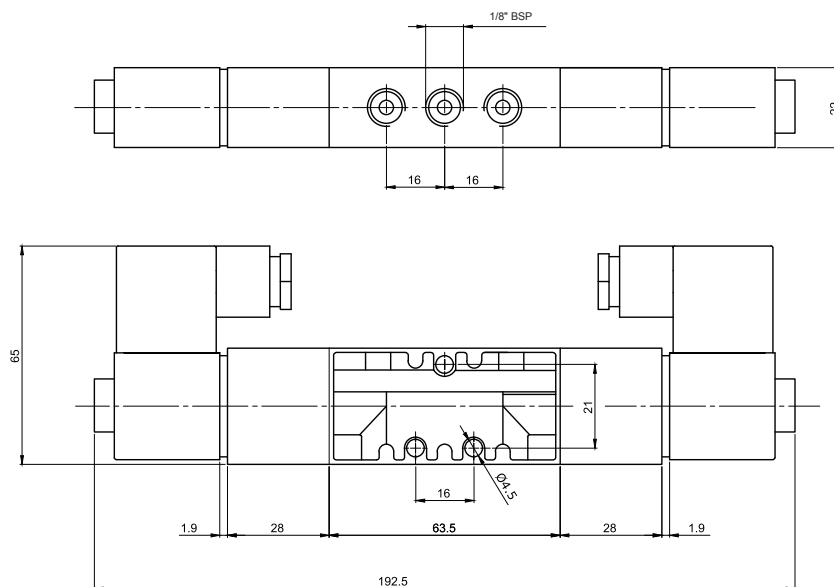
Válvula Solenóide/Piloto - 5/2 vias - Referência: N55852-XX



Válvula Duplo/Solenóide - 3/2 vias - Referência: N53882-XX



Válvula Duplo/Solenóide - 5/2 vias - Referência: N55882-XX

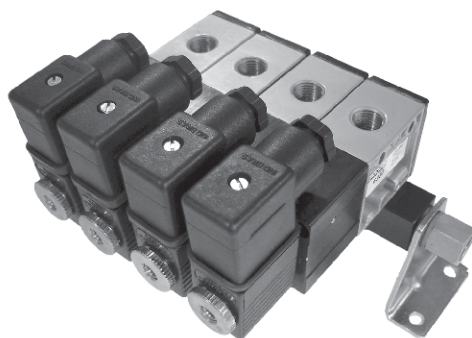


Kit de Reparos

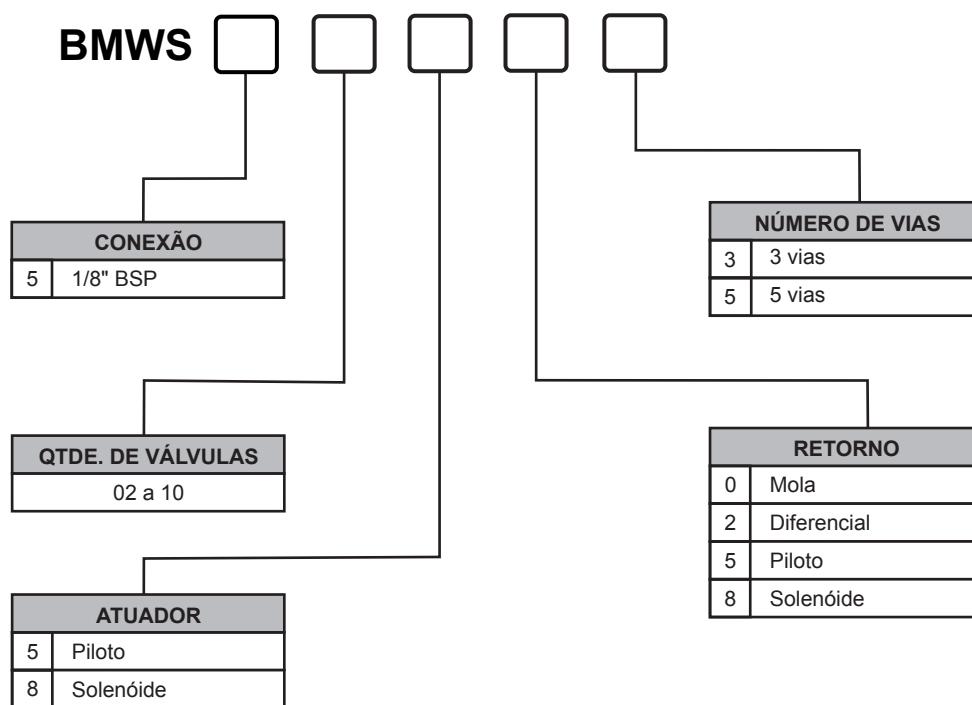
ATUADOR	RETORNO	Nº DE VIAS	CÓDIGO DO KIT
Solenóide	Mola	3	5300-100
Solenóide	Mola	5	5500-100
Solenóide	Piloto / Mola	3	5300-300
Solenóide	Piloto / Mola	5	5500-300
Solenóide	Diferencial	3	5300-700
Solenóide	Diferencial	5	5500-700
Solenóide	Piloto/Solenóide	3	5300-300
Solenóide	Piloto/Solenóide	5	5500-300

1

Bloco Manifold - Série BMWS



GABARITO DE CODIFICAÇÃO Bloco Manifold - Série BMWS



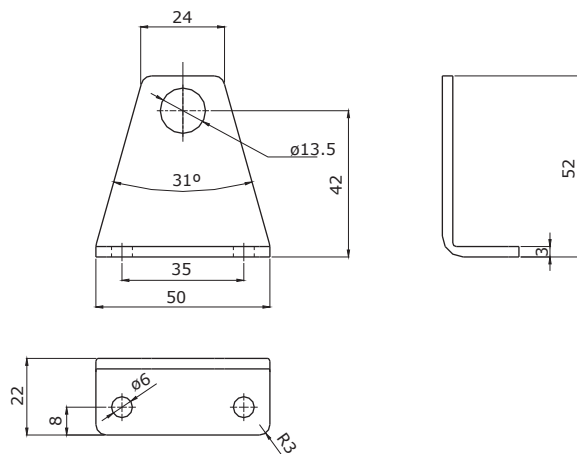
Quando o pedido for de 2 modelos de válvulas no mesmo bloco, codifique o segundo modelo e substitua o BMW S por BMWSD.

Por exemplo, um bloco com quatro válvulas solenóide mola 5/2 - 1/8" BSP e duas válvulas duplo solenóide 5/2 também 1/8" BSP, referência: BMWSD 504805-220Vca-502885-220Vca.

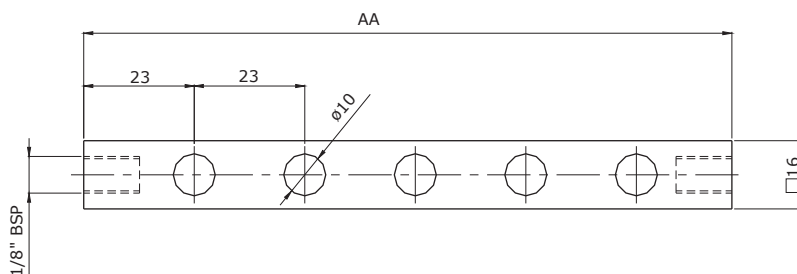
A tensão da bobina pode ser pedida conforme sua própria nomenclatura.

Dimensões

Cantoneira - BM1400-C



Régua para Válvulas de 1/8" BSP



Nº DE VÁLVULAS	A
2	69
3	92
4	115
5	138
6	161
7	184
8	207
9	230
10	253