

## Válvulas Série N8000

Estas válvulas, disponíveis nas versões 3 e 5 vias, de 2 ou 3 posições, possuem o sistema de haste tipo carretel balanceado, que desliza por anéis e espaçadores, eliminando variações nos esforços dos atuadores, decorrentes de variação na pressão do ar que passa pelo corpo da válvula. Os atuadores são intercambiáveis. Os atuadores disponíveis são: botão/trava, pedal/trava, piloto/diferencial, pino/diferencial, piloto/piloto, solenóide/diferencial, solenóide/solenóide, pedal/diferencial, alavanca servo comandada, duplo solenóide autocentrante e duplo piloto autocentrante.

### Características Técnicas

<b>Conexão</b>	1/2" BSP
<b>Vias/Posições</b>	3/2, 5/2, 3/3 e 5/3 vias.
<b>Vazão a 7 bar</b>	6300 l/min
<b>Cv</b>	4,43
<b>Pressão de Trabalho</b>	1 a 10 bar *
<b>Temperatura de Trabalho</b>	-10°C a +80°C
<b>Posição Central (3/3, 5/3)</b>	CF (Centro Fechado) CAN (Centro Aberto Negativo) CAP (Centro Aberto Positivo)
<b>Fluido</b>	Ar comprimido filtrado e lubrificado Gases inertes
<b>Bobina</b>	Conforme página 204

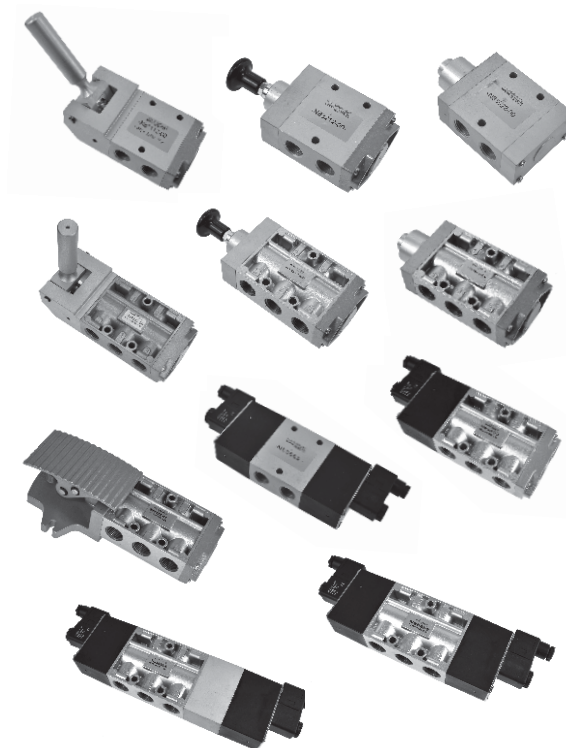
*\* Para CF, CAN e CAP a pressão mínima é de 3 bar.*

### Materiais

<b>Corpo</b>	Alumínio
<b>Vedações</b>	Buna-N

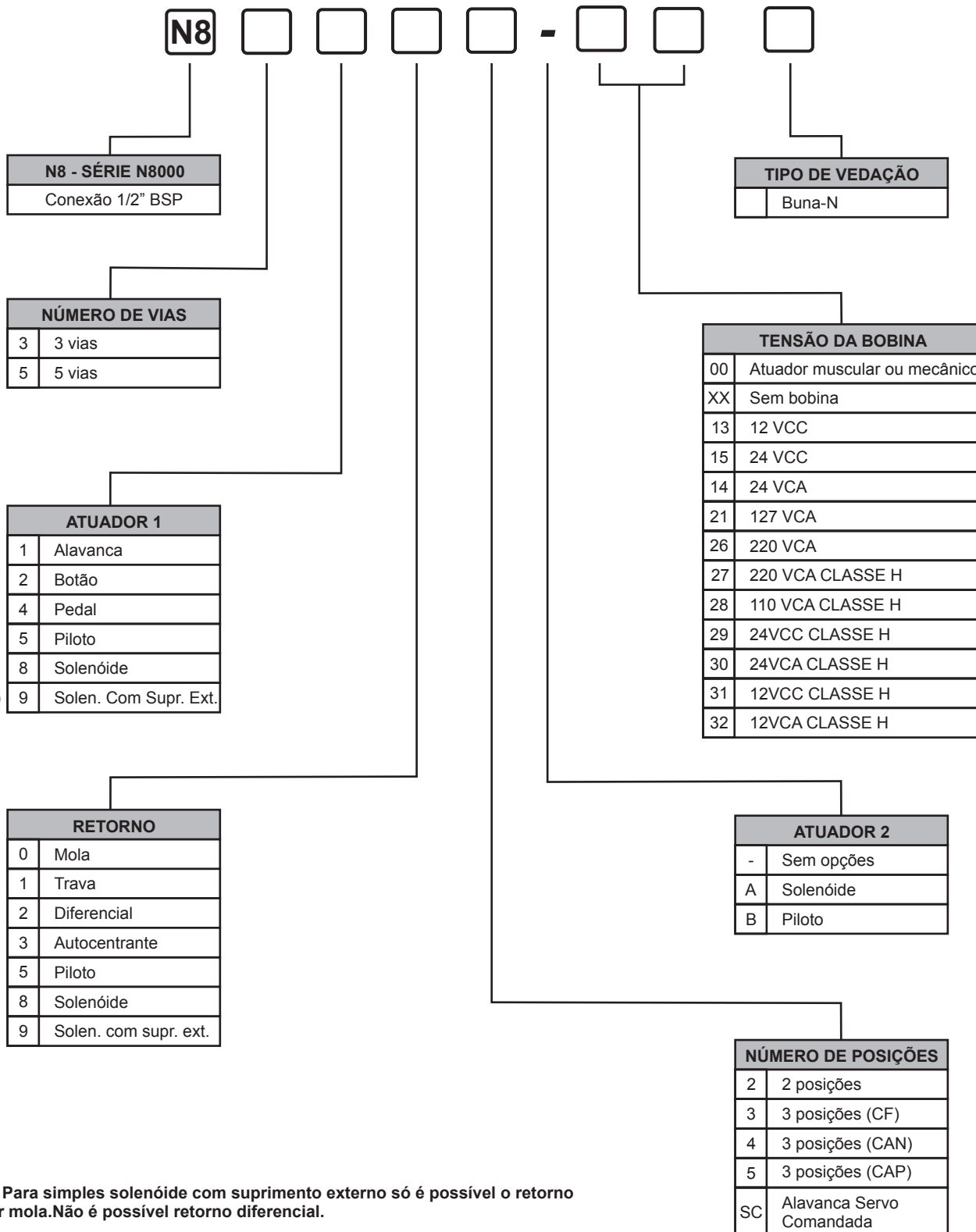
### Aplicações:

As válvulas da série N8000 são válvulas de 3 e 5 vias, de 2 ou 3 posições, usadas para acionamento de cilindros de simples ação (3 vias) ou dupla ação (5 vias), assim como qualquer outro sistema pneumático.



## GABARITO DE CODIFICAÇÃO

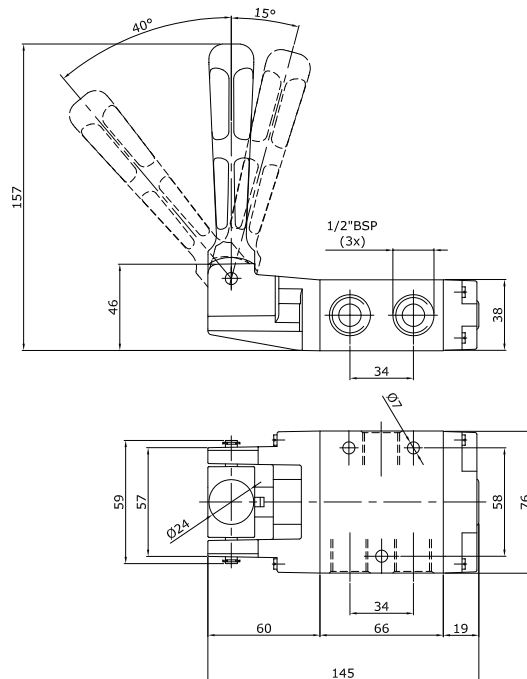
### Válvulas Série N8000



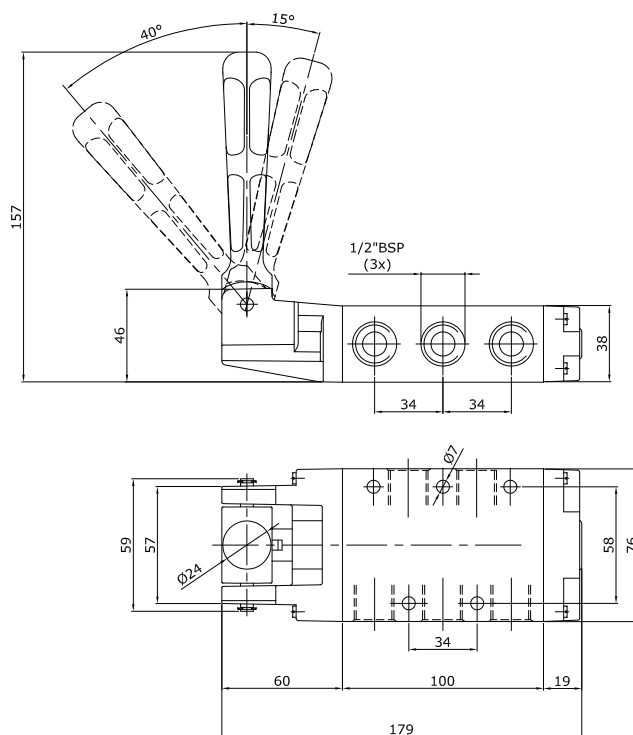
(1) Para simples solenóide com suprimento externo só é possível o retorno por mola. Não é possível retorno diferencial.

## Dimensões

Válvula Alavanca/Diferencial - 3/2 vias - Ref.: N83122-00 - Alavanca/Trava - 3/2 - Ref.: N83112-00

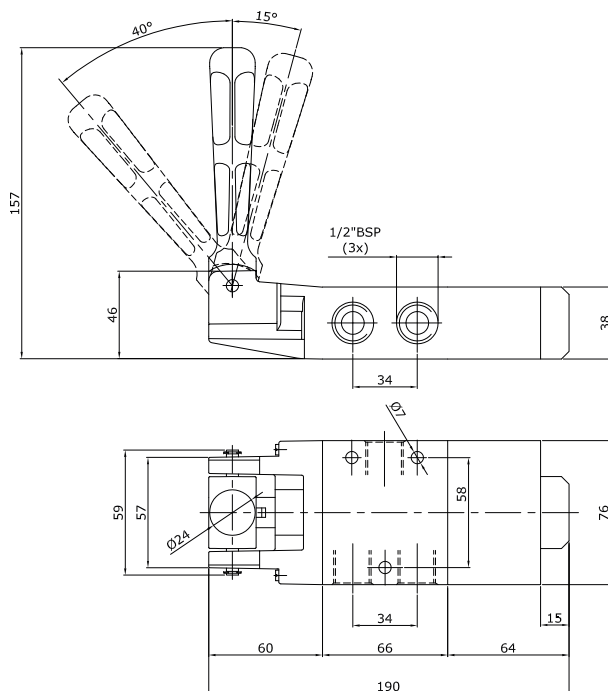


Válvula Alavanca/Diferencial - 5/2 vias - Ref.: N85122-00 - Alavanca/Trava - 5/2 - Ref.: N85112-00



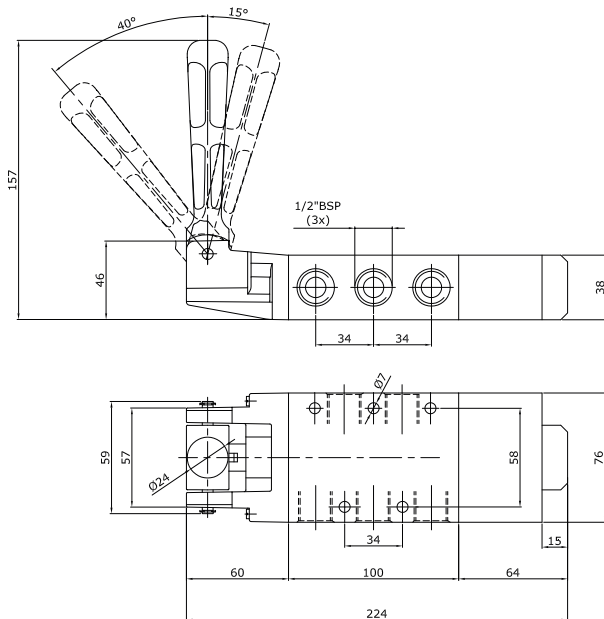
1

Válvula Alavanca Autocentrante - 3/2 vias (CF) - Ref.: N83133-00

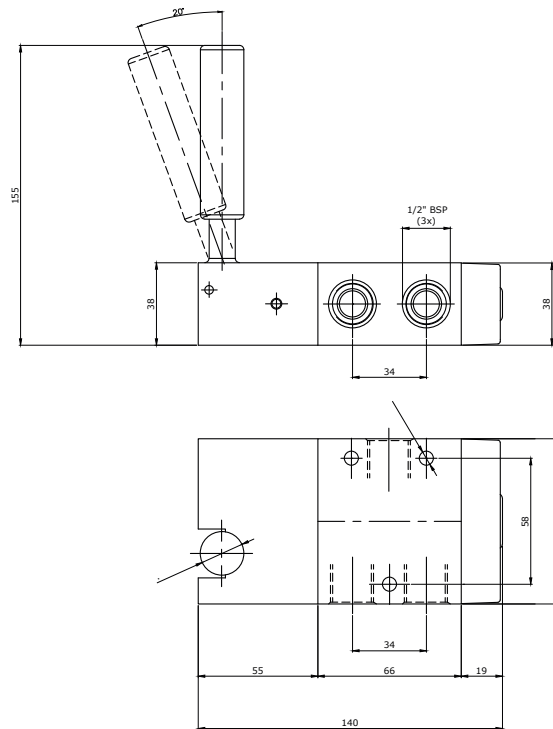


\* Não existem válvulas 3/3 vias autocentrante CAN e CAP, somente 3/3 vias CF. CAN = NF-3/2 e CAP = NA-3/2.

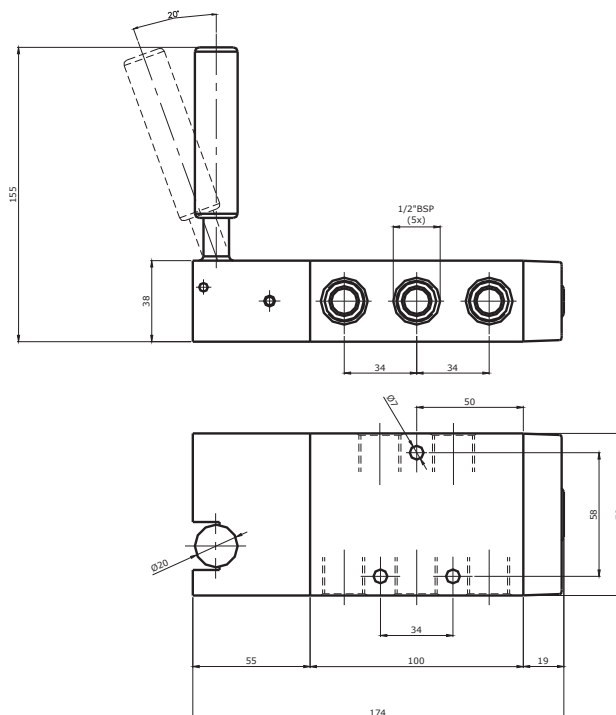
- Válvula Alavanca Autocentrante - 3 posições - 5/3 vias (CF) - Ref.: N85133-00
- Válvula Alavanca Autocentrante - 3 posições - 5/3 vias (CAN) - Ref.: N85134-00
- Válvula Alavanca Autocentrante - 3 posições - 5/3 vias (CAP) - Ref.: N85135-00



Válvula Alavanca Diferencial Servo Comandada - 3/2 vias - Ref.: N8312SC-00

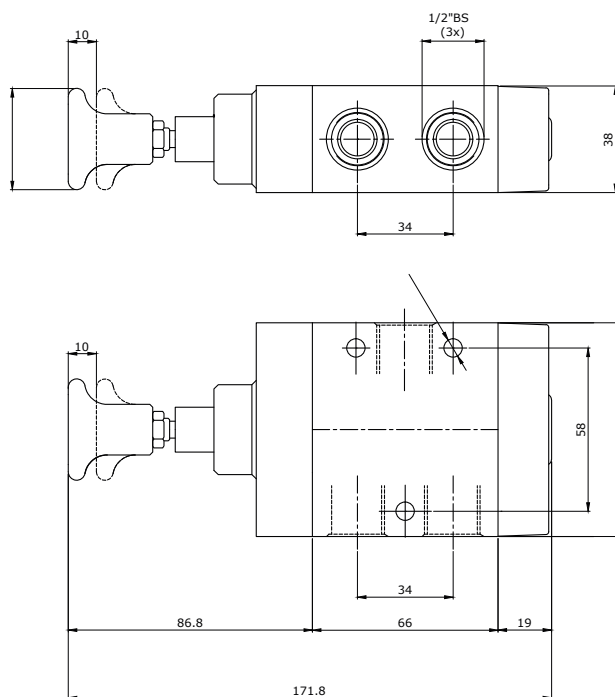


Válvula Alavanca Diferencial Servo Comandada - 5/2 vias - Ref.: N8512SC-00

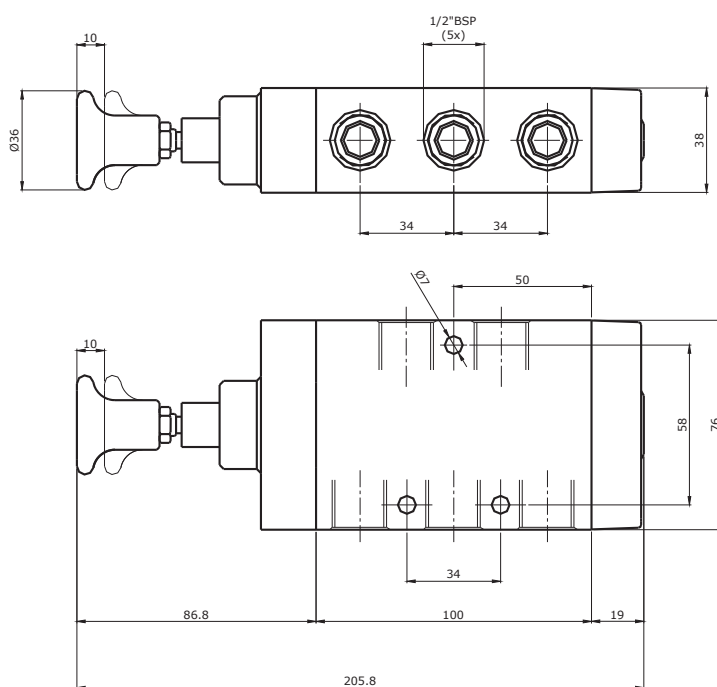


1

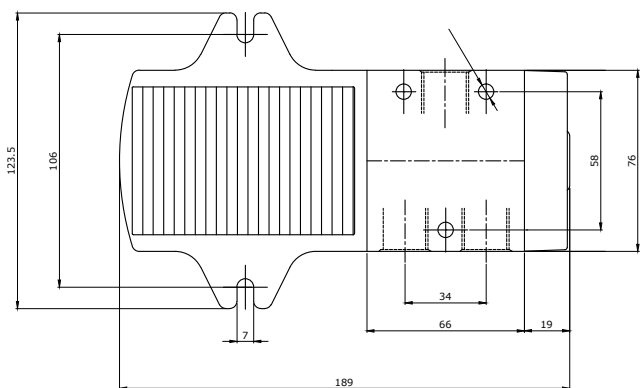
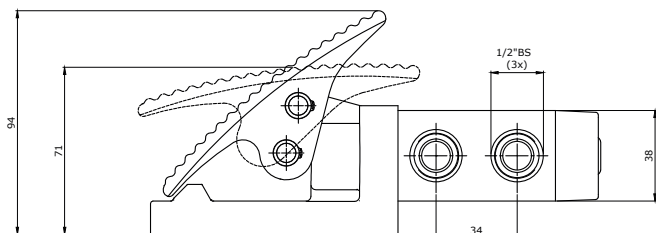
Válvula Botão/Trava - 3/2 vias - Ref.: N83212-00



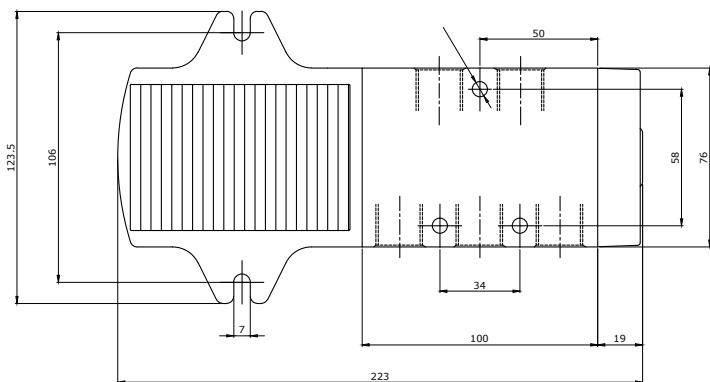
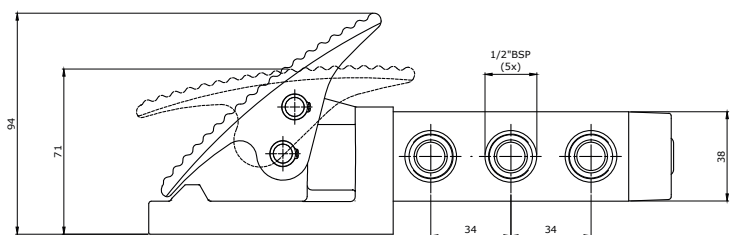
Válvula Botão/Trava - 5/2 vias - Ref.: N85212-00



Válvula Pedal/Trava - 3/2 vias - Ref.: N83412-00 - Pedal/Diferencial - 3/2 vias - Ref.: N83422-00

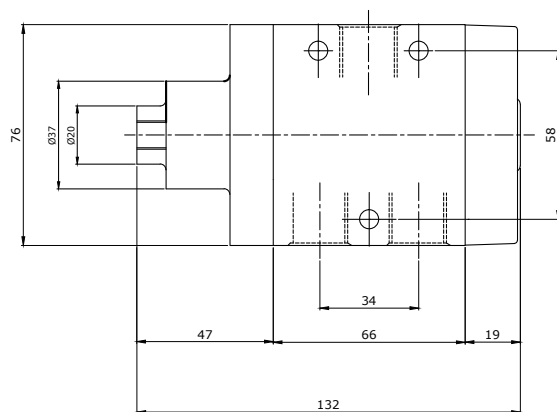
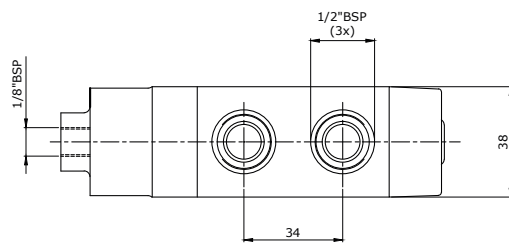


Válvula Pedal/Trava - 5/2 vias - Ref.: N85412-00 - Pedal/Diferencial - 5/2 vias - Ref.: N85422-00

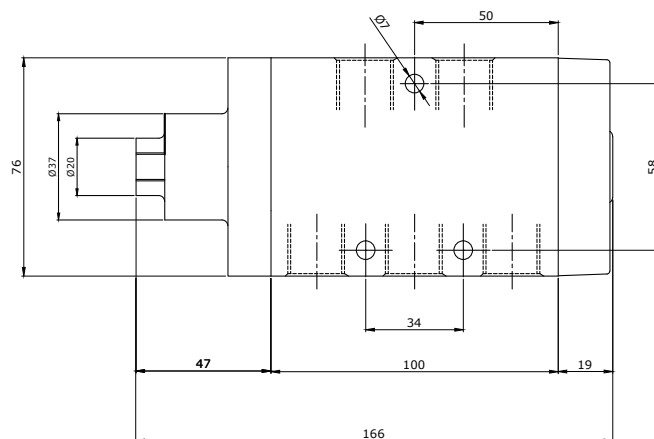
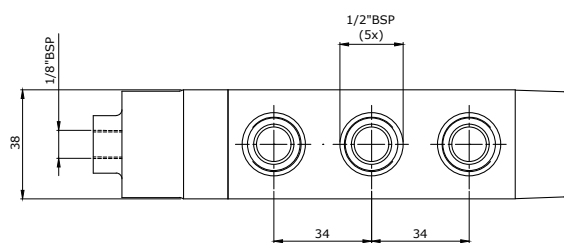


1

Válvula Piloto/Diferencial - 3/2 vias - Ref.: N83522-00

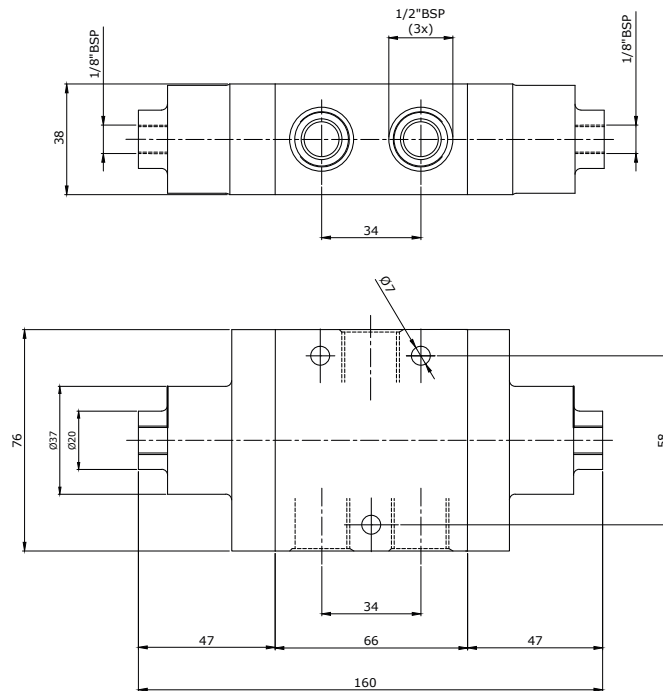


Válvula Piloto/Diferencial - 5/2 vias - Ref.: N85522-00

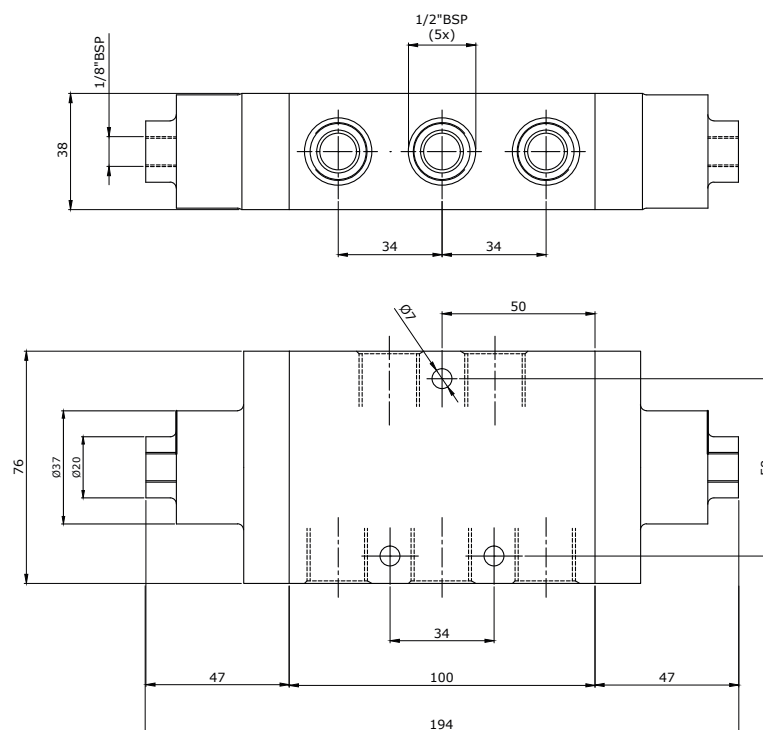




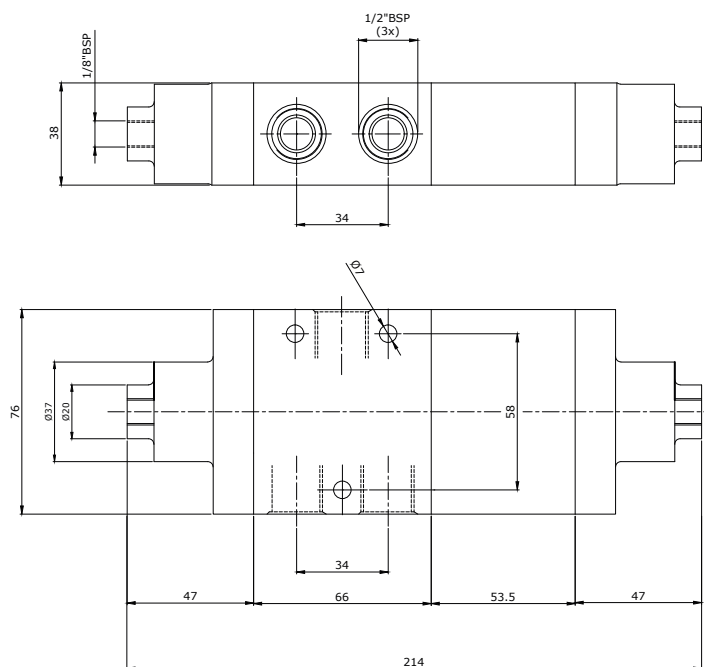
Válvula Duplo Piloto - 3/2 vias - Ref.: N83552-00



Válvula Duplo Piloto - 5/2 vias - Ref.: N85552-00

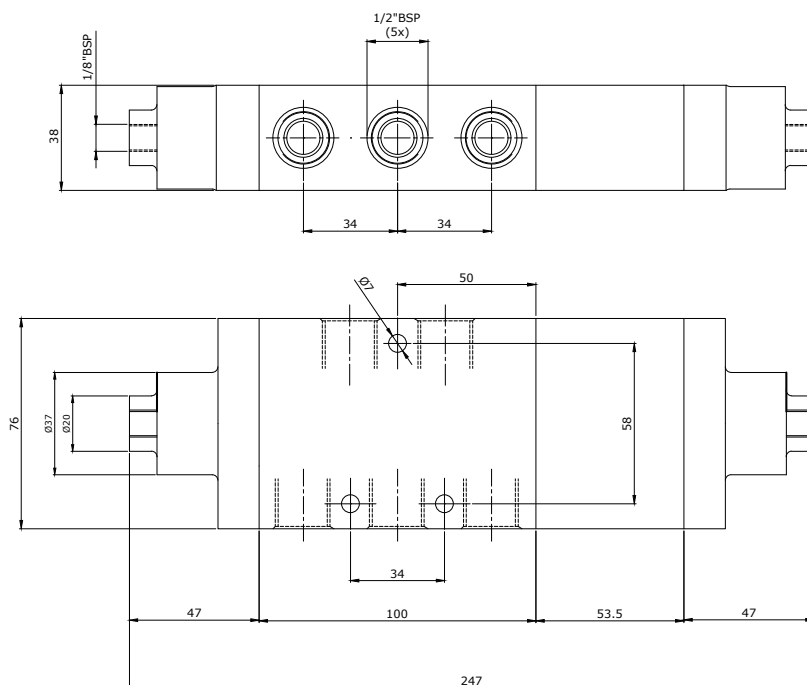


Válvula Duplo Piloto/Autocentrante - 3 posições - 3/3 vias (CF) - Ref.: N83533B00

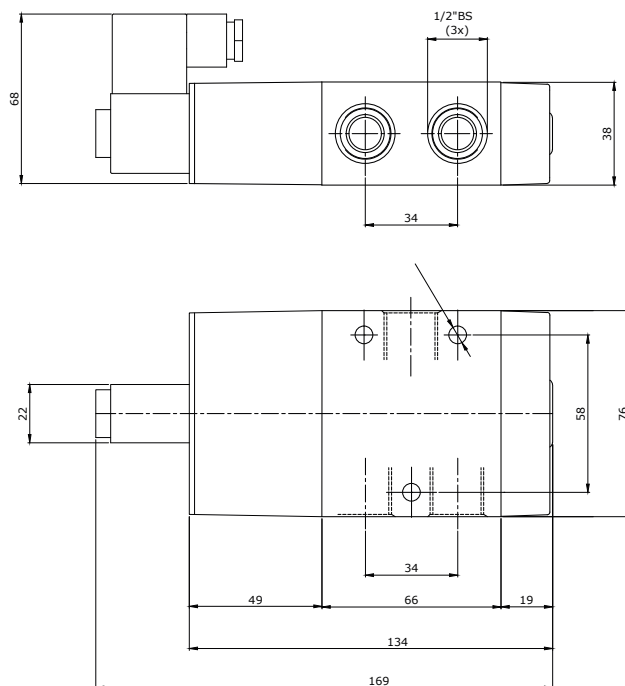


Não existem válvulas 3/3 vias autocentrante CAN e CAP, somente 3/3 vias CF. CAN = NF-3/2 e CAP = NA-3/2

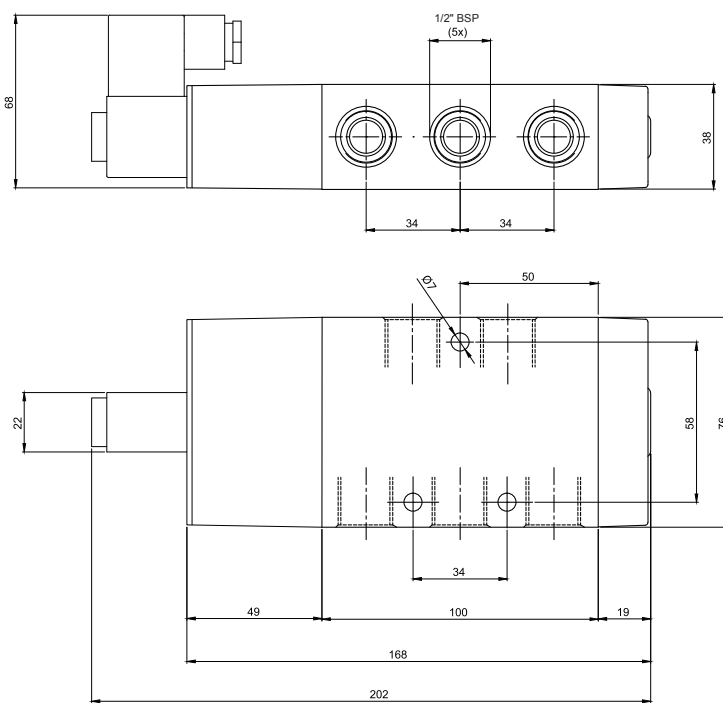
- Válvula Duplo Piloto Autocentrante - 3 posições - 5/3 vias (CF) - Ref.: N85533B00
- Válvula Duplo Piloto Autocentrante - 3 posições - 5/3 vias (CAN) - Ref.: N85534B00
- Válvula Duplo Piloto Autocentrante - 3 posições - 5/3 vias (CAP) - Ref.: N85535B00



Válvula Solenóide Diferencial - 3/2 vias - Ref.: N83822-XX

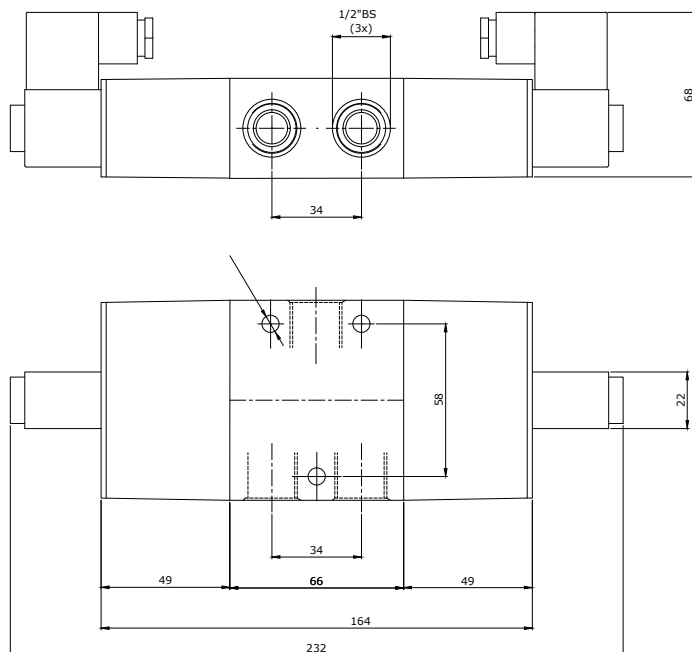


Válvula Solenóide Diferencial - 5/2 vias - Ref.: N85822-XX

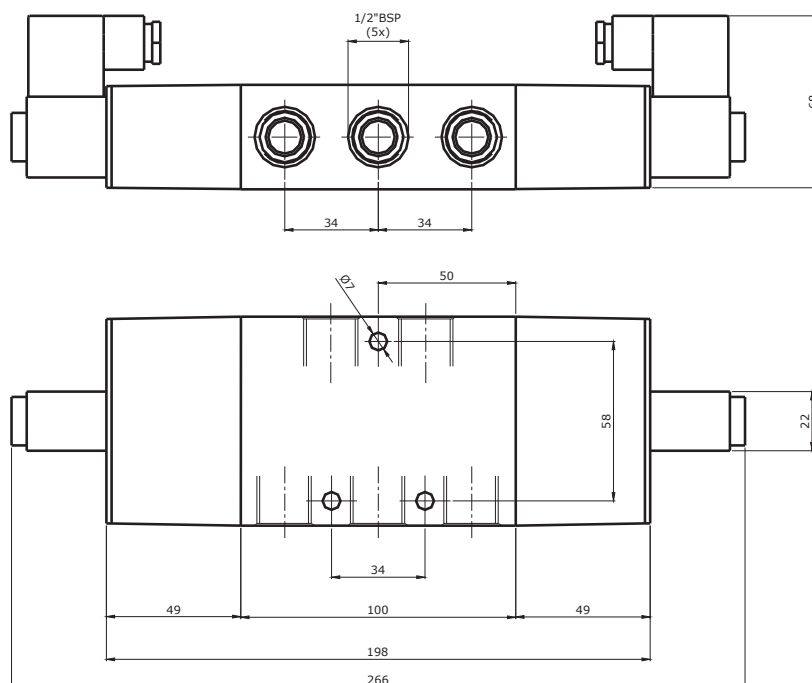


1

Válvula Duplo Solenóide - 3/2 vias - Ref.: N83882-XX

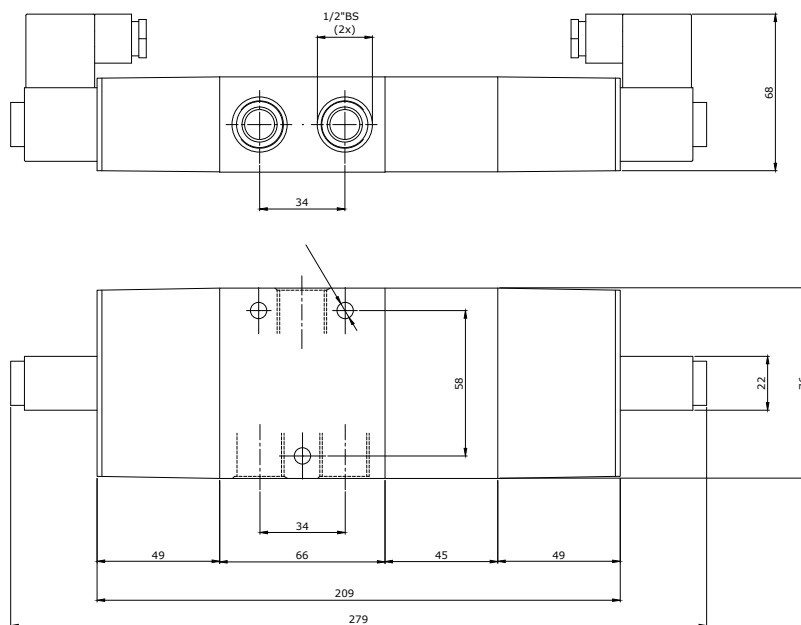


Válvula Duplo Solenóide - 5/2 vias - Ref.: N85882-XX



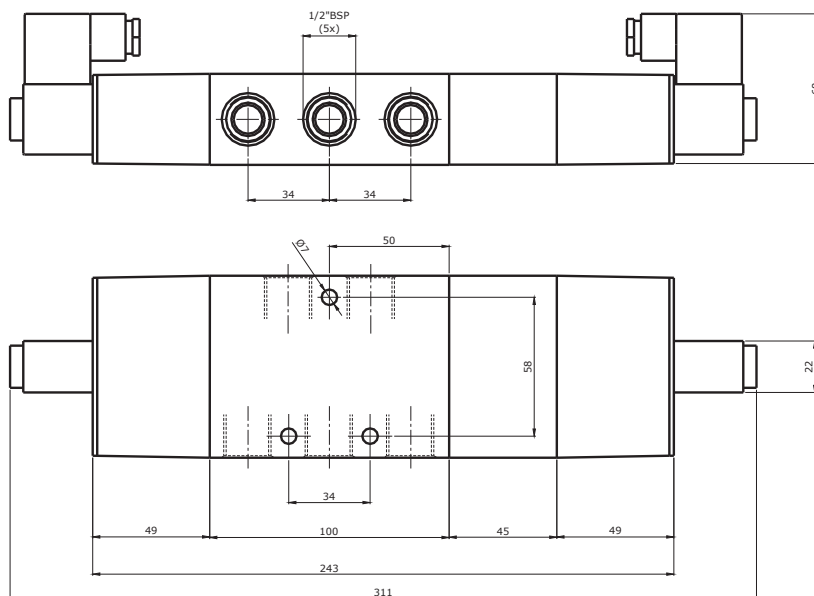
1

Válvula Duplo Solenóide Autocentrante - 3 Posições - 3/3 vias (CF) - Ref.: N83833AXX



Não existem válvulas 3/3 vias autocentrante CAN e CAP, somente 3/3 vias CF. CAN = NF-3/2 e CAP = NA-3/2

Válvula Duplo Solenóide Autocentrante - 3 posições - 5/3 vias (CF) - Ref.: N85833AXX  
 Válvula Duplo Solenóide Autocentrante - 3 posições - 5/3 vias (CAN) - Ref.: N85834AXX  
 Válvula Duplo Solenóide Autocentrante - 3 posições - 5/3 vias (CAP) - Ref.: N85835AXX



## Kit de Reparos

ATUADOR	RETORNO	Nº DE VIAS	CÓDIGO DO KIT
Botão/Pedal	Diferencial	3	8300-000
		5	8500-000
Piloto/Solenóide	Diferencial	3	N8300-100
		5	N8500-100
Botão/Pedal	Trava	3	8300-200
		5	8500-200
Piloto/Solenóide	Piloto/Solenóide	3	N8300-300
		5	N8500-300
Piloto/Solenóide CF	Piloto/Solenóide	3	N8300-400
Piloto/Solenóide CF, CAN e CAP	Piloto/Solenóide	5	N8500-400
Alavanca Servo Comandada	Diferencial	5	8500-700

1