

Válvula Proporcional

A Válvula Proporcional pneumática, converte um sinal elétrico em um determinado e preciso valor de pressão. Ela recebe um sinal analógico corrente ou tensão e ajusta a pressão de ar, de acordo com o valor do sinal recebido. Uma válvula reguladora de pressão convencional, tem a pressão alterada, manual e diretamente na manopla; enquanto a válvula proporcional é ajustada, eletrônica e remotamente conforme a variação do sinal recebido.

De construção robusta e excelente acabamento, são cada vez mais utilizadas em automações de máquinas, dispositivos, robótica, linhas de produção, controles de instrumentação nos processos, testes, segurança, etc, tonando-se indispensáveis para garantir a performance e reduzir tempos, nos processos de produção e controle.

APLICAÇÕES COMUNS

Ajustes de forças de um cilindro eletronicamente, através de um CLP, para diferentes Pressões em diversos setup de máquina. Controle de Posicionamento Pneumático para Válvulas de Processo. Dispenser de Flúidos, compensando automaticamente a queda de nível de um reservatório, garantindo fluxo de saída constante. Sistemas de Testes, a pressurização de um sistema pode variar instantaneamente, transitando por vários valores programados.

Instalação:

1. No estado controlado, este produto pode prosseguir com a saída do lado duplo quando a onda elétrica for interrompida devido a falha de energia.
2. O cabo está conectado à máquina em 4 núcleos. Quando o monitor é usado para fazer a saída (saída analógica, saída do interruptor), pode resultar em mau funcionamento, portanto, evite o contato com outros cabos.
3. Todos os produtos de nossa empresa são ajustados de acordo com suas especificações antes de serem despachados. Uma desmontagem inadequada pode levar à avaria, por favor, não o faça.
4. A fim de evitar a operação incorreta causada pelo ruído, execute as ações abaixo:
 - Defina o filtro na linha de alimentação CA, de modo a remover o ruído da fonte de alimentação.
 - O produto e sua fiação devem ficar longe do motor e da linha de alimentação e de outro ambiente de magnetização forte, tanto quanto possível, a fim de evitar o efeito de ruído.
 - Cargas indutivas (relé, válvula solenóide, etc) devem evitar picos de carga.
 - Por favor, conecte e desconecte o conector após cortar a fonte de alimentação, para evitar a influência da flutuação de energia.

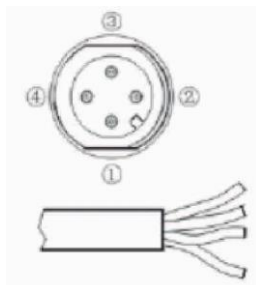


Válvula Proporcional

Características Técnicas:

Série	EPV2-5		EPV3-5	
Modelo	EPV2-5031F2-LC	EPV2-5031F2-SB	EPV3-5031F3-SC	EPV3-5031F4-LC
Rosca	1/4	1/4	3/8	1/2
Fixação	Cantoneira	Flange	Cantoneira	Cantoneira
Pressão Mín. de Alimentação	Definir pressão +0.1 MPa			
Pressão Máx. de Alimentação	1.0 MPa			
Faixa de Pressão	0.005~0.9MPa			
Fonte de Energia	Voltagem: DC : 24V 10%			
	DC:24V 0.12A			
Sinal de Entrada	Tipo de Voltagem: DC 0~10V			
Impedância de Entrada	Tipo de Voltagem: 250 Ω			
	Tipo de Corrente: Aproximadamente 6.5KΩ			
Impedância de Entrada	Tipo Pré-Definido: Voltagem 24V, aproximadamente 4.7KΩ			
Sinal de Saída	Saída Analógica:			
	DC1~5V (impedância de carga: acima de 1Ω)			
Linearidade	0,5% F.S			
Histerese	0.5% F.S			
Repetitividade	0,5% F.S			
Características de Temperatura	2% F.S			
Precisão do Display	2% F.S			
Escala	1000 Divisões			
Temperatura ambiente e do fluido	0~50°C			
Grau de Proteção	IP65			

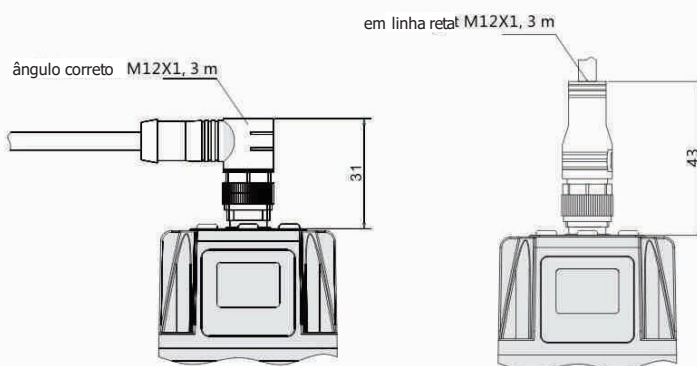
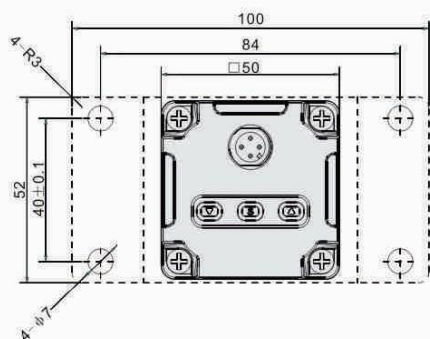
Método de Fiação



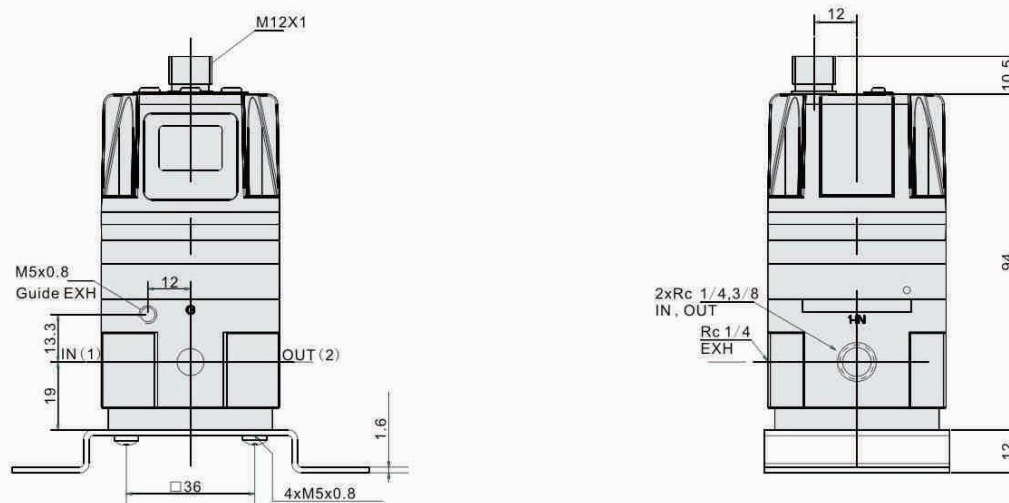
1. Marrom : VCC (fonte de energia)
2. Branco : sinal de entrada
3. Azul: 0 V (comum)
4. Preto: sinal de saída

Dimensionais

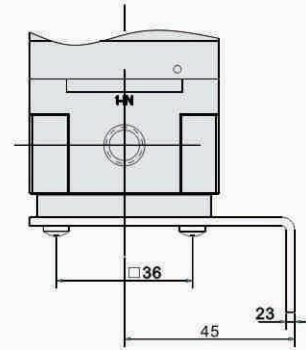
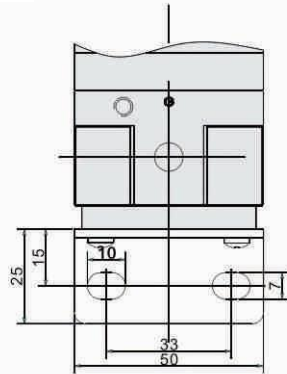
EPV2



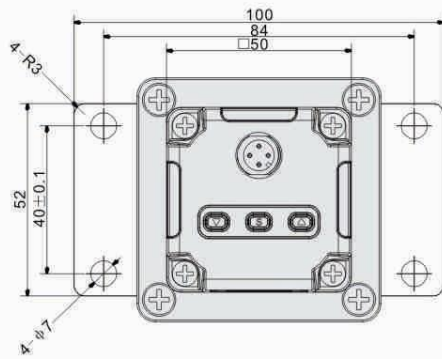
Suporte Tipo Flange



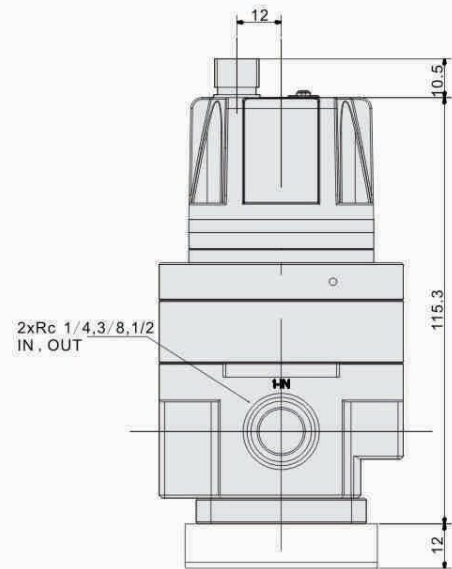
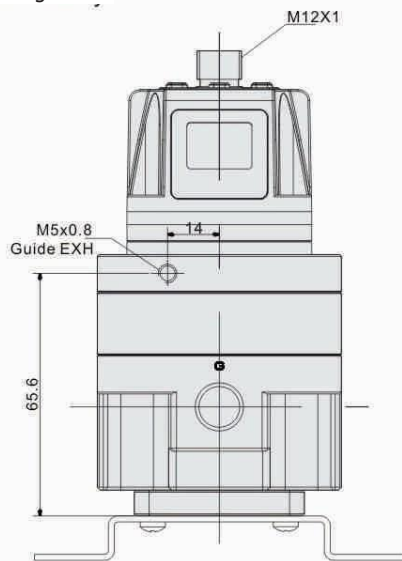
Suporte Tipo L (Cantoneira)



EPV3



Suporte Tipo Flange



Suporte Tipo L (Cantoneira)

