

## Válvulas de Atuação Pneumática Série Q22HD

São válvulas de 2/2 vias com atuação pneumática, de simples ação com retorno por mola. Disponíveis em G1/2", G3/4", G1", G1.1/4", G1.1/2" e G2", com orifícios de diâmetros de 15mm (G1/2"), 20mm (G3/4"), 25mm (G1"), 35mm (G1.1/4"), 40mm (G1.1/2") e 50mm (G2").

### Características Técnicas:

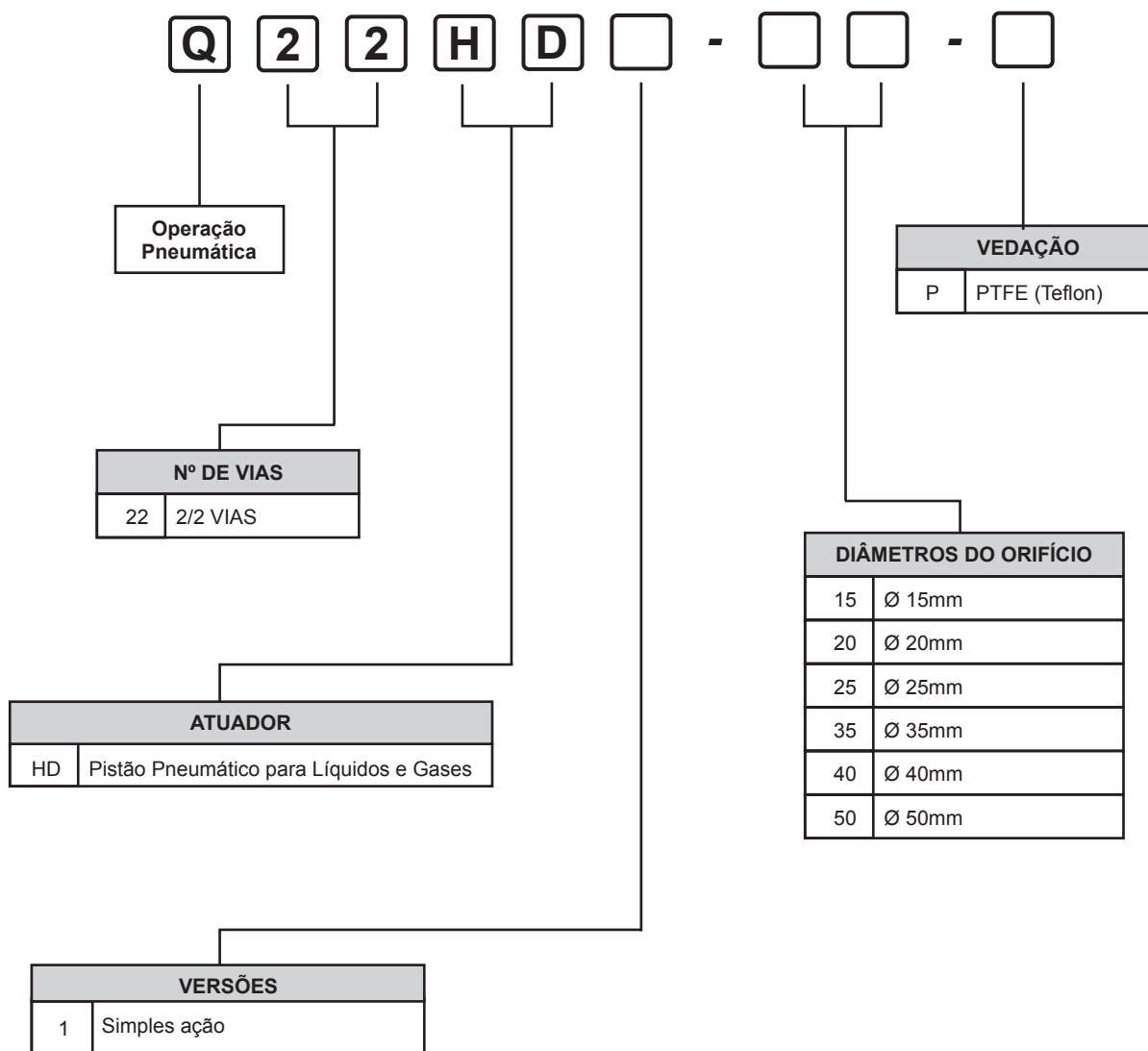
Conexões	G1/2", G3/4", G1", G1.1/4", G1.1/2" e G2"
Pressão de Trabalho	0 a 10 bar
Viscosidade do Fluido	10 cSt
Temperatura de Trabalho	PTFE (TEFLON) -5° A 150°C
Diâmetro do Orifício	15mm (G1/2"), 20mm (G3/4"), 25mm (G1"), 35mm (G1.1/4"), 40mm (G1.1/2") e 50mm (G2")
Vazão (Kv)	G1/2" = 4, G3/4" = 5, G1" = 10, G1.1/4" = 25, G1.1/2" = 25 e G2" = 40



### Materiais:

Corpo	Latão
Vedações	PTFE (Teflon)

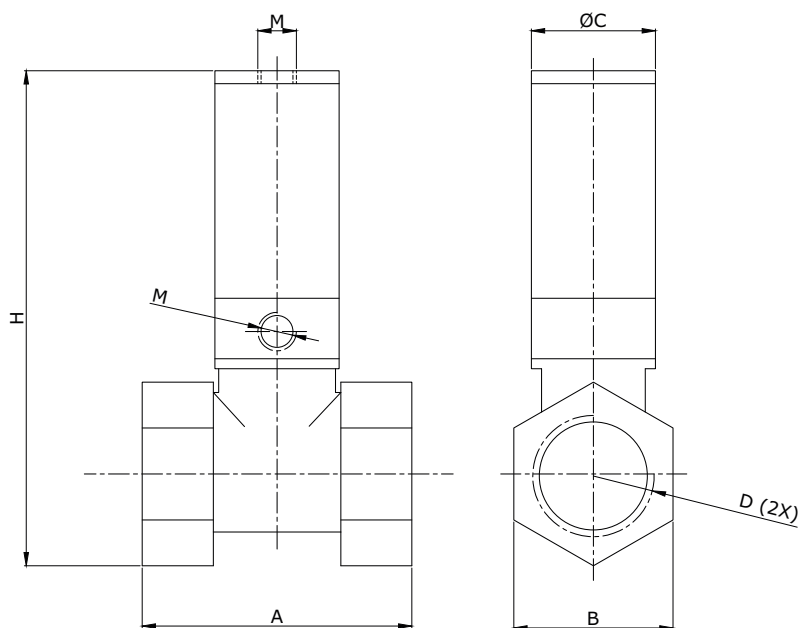
**Instalação:** Montada em qualquer posição.



**Exemplo: Q22HD1-15-P**

Válvula de atuação pneumática Série Q22HD de 2/2 vias, com atuador de simples ação - G1/2" com orifício de diâmetro 15mm, com vedações em PTFE (teflon).

## Dimensões



MODELO	A	B	C	D	H	M
Q22HD1-15	46	26	Ø 30	G1/2"	96	G1/8"
Q22HD1-20	54	32	Ø 37	G3/4"	107	G1/8"
Q22HD1-25	66	34	Ø 37	G1"	118	G1/8"
Q22HD1-35	80	53	Ø 65	G 1 1/4"	162	G1/8"
Q22HD1-40	80	53,6	Ø 65	G 1 1/2"	162	G1/8"
Q22HD1-50	105	66	Ø 78	G2"	180	G1/4"