

Válvula de Pulso com Diafragma para Filtros de Mangas

As válvulas de pulso operadas por diafragma são válvulas de 2 vias, normalmente fechadas, de alta vazão e rápida abertura, que são usadas nos equipamentos anti-poluição para limpeza dos filtros de mangas. Disponíveis nas roscas de 1", 1 1/2" e 2 1/2" BSP e 2 1/2" BSPT; disponíveis também com conexão de compressão integral de 1" e 1 1/2".

Ref.: 8B2100DN-XX 1" BSP

Descrição:

Válvula de pulso operada por diafragma; de alta vazão e rápida abertura; rosca G1" BSP.

Características Técnicas:

Conexão	1" BSP
Orifício	Ø 25mm
Vias/Posições	2/2
Operação	Normalmente Fechada
Vazão (Kv-fator de fluxo)	17
Pressão de Trabalho	3,5 a 8,5 bar
Pressão Máxima	8,5 bar
Fluido	ar comprimido seco e filtrado
Pressão de Trabalho	-5°C a +55°C

Materiais:

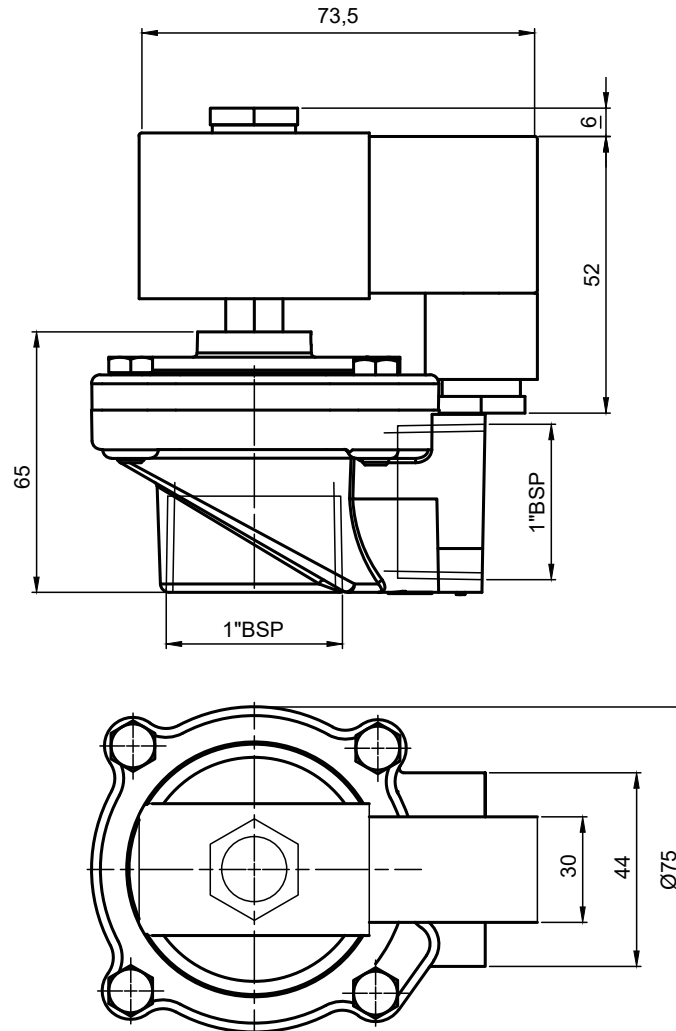
Corpo	Alumínio Injetado
Diafragma e Vedações	TPE ou Buna-N
Voltagens da Bobina	110 Vca, 220 Vca e 24 Vcc
Potência	18 W

Aplicação:

Em sistemas de filtros de manga; limpeza por pulso/jato de ar. Sistemas de coletores de pó e equipamentos para controle de poluição do ar.



Dimensões



Ref.: RMF-Z-40S 1 1/2" BSP

Descrição:

Válvula de pulso operada por diafragma; de alta vazão e rápida abertura; rosca 1 1/2" BSP.

Características Técnicas:

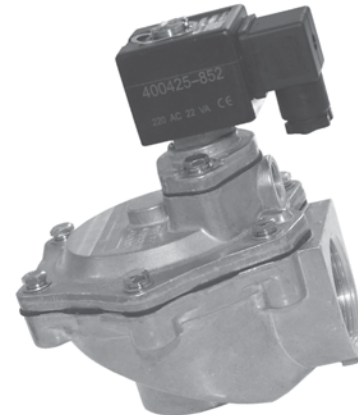
Conexão	1 1/2" BSP
Orifício	Ø 40 mm
Vias/Posições	2/2
Operação	Normalmente Fechada
Vazão (Kv-fator de fluxo)	45
Pressão de Trabalho	3 a 8 bar
Pressão Máxima	8,5 bar
Fluido	ar comprimido seco e filtrado
Pressão de Trabalho	-5°C a +55°C

Materiais:

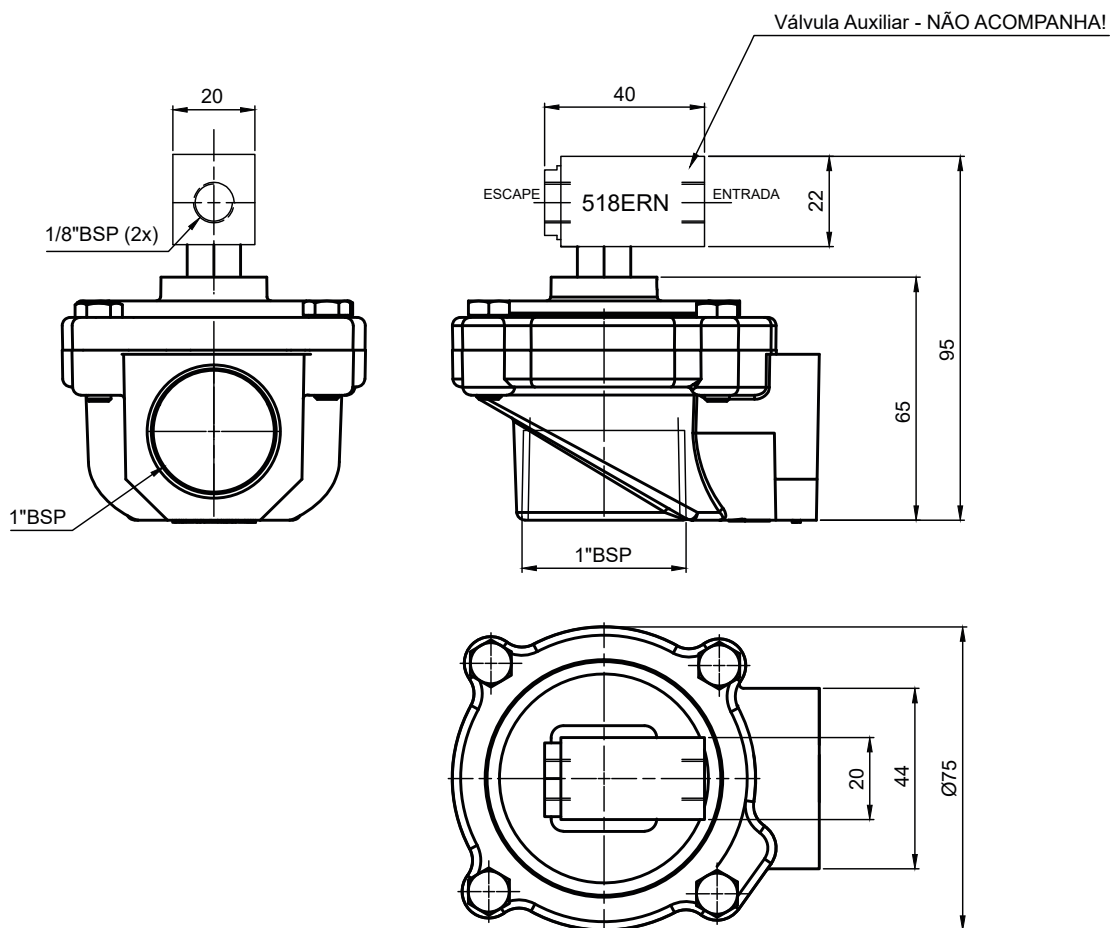
Corpo	Alumínio Injetado
Diafragma e Vedações	Buna-N
Voltagens da Bobina	110 Vca, 220 Vca e 24 Vcc
Potência	22 W

Aplicação:

Em sistemas de filtros de manga; limpeza por pulso/jato de ar. Sistemas de coletores de pó e equipamentos para controle de poluição do ar.



Dimensões



Válvula de Pulso com Diafragma para Filtros de Mangas com Piloto / Montagem Remota

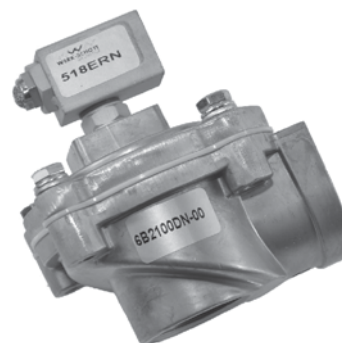
Ref.: 6B2100DN-00
1" BSP

Descrição:

Válvula de Pulso operada por diafragma, com acionamento por piloto; alta vazão e rápida abertura; rosca 1" BSP.

Características Técnicas:

Conexão	1" BSP
Orifício	Ø 25mm
Vias/Posições	2/2
Operação	Normalmente fechada com o piloto "pressurizado" através de uma válvula 3/2 vias (NA) normalmente aberta
Vazão (Kv-fator de fluxo)	17
Pressão de Trabalho	3,5 a 8,5 bar
Pressão Máxima	8,5 bar
Fluido	ar comprimido seco e filtrado
Pressão de Trabalho	-5°C a +55°C



Materiais:

Corpo	Alumínio Injetado
Diafragma e Vedações	TPE ou Buna-N

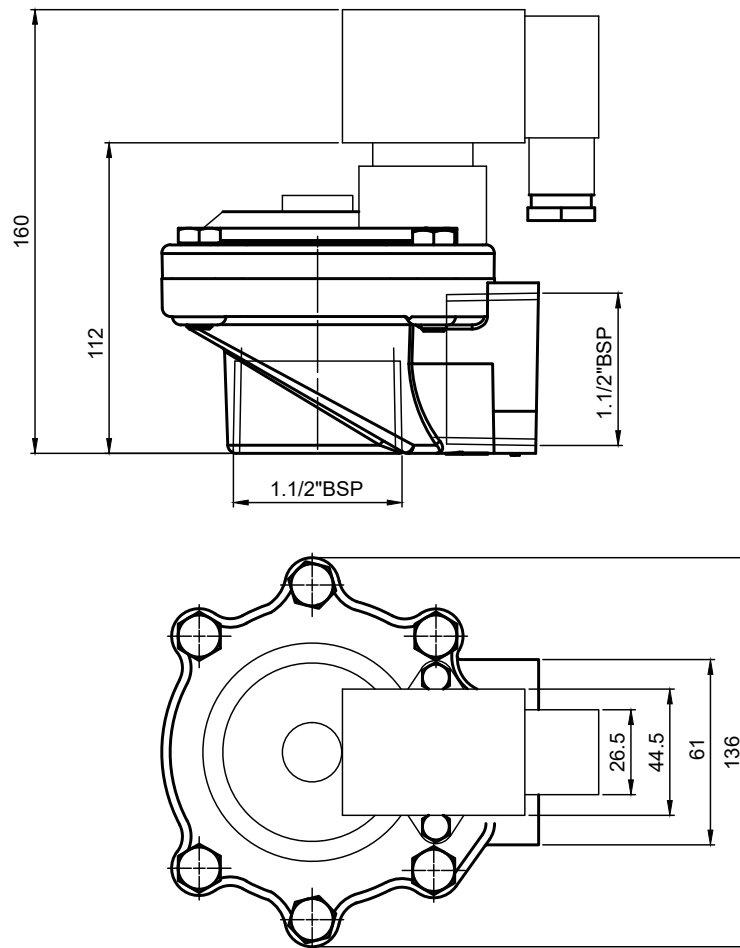
Informações Importantes:

Quando o uso da válvula com solenóide integrado não é indicado. Ex: Atmosferas explosivas.

Aplicação:

- Quando o uso da válvula com solenóide integrado não é indicado. Ex: Atmosferas explosivas.
- Pode ser usada em painel a distância para conter as válvulas de comando, no caso, válvulas solenóides 3/2 vias (NA).
- Como relatado acima, ideal para atmosfera explosiva ou inflamável.
- Indicadas para instalações atípicas, como em estruturas de grande altura e exposições as intempéries.

Dimensões



Ref.: 8B2112DN-XX 1 1/2" BSP

Descrição:

Válvula de pulso operada por diafragma; de alta vazão e rápida abertura; rosca 1 1/2" BSP.

Características Técnicas:

Conexão	1 1/2" BSP
Orifício	Ø 40 mm
Vias/Posições	2/2
Operação	Normalmente Fechada
Vazão (Kv-fator de fluxo)	45
Pressão de Trabalho	3 a 8 bar
Pressão Máxima	8,5 bar
Fluido	ar comprimido seco e filtrado
Pressão de Trabalho	-5°C a +55°C

Materiais:

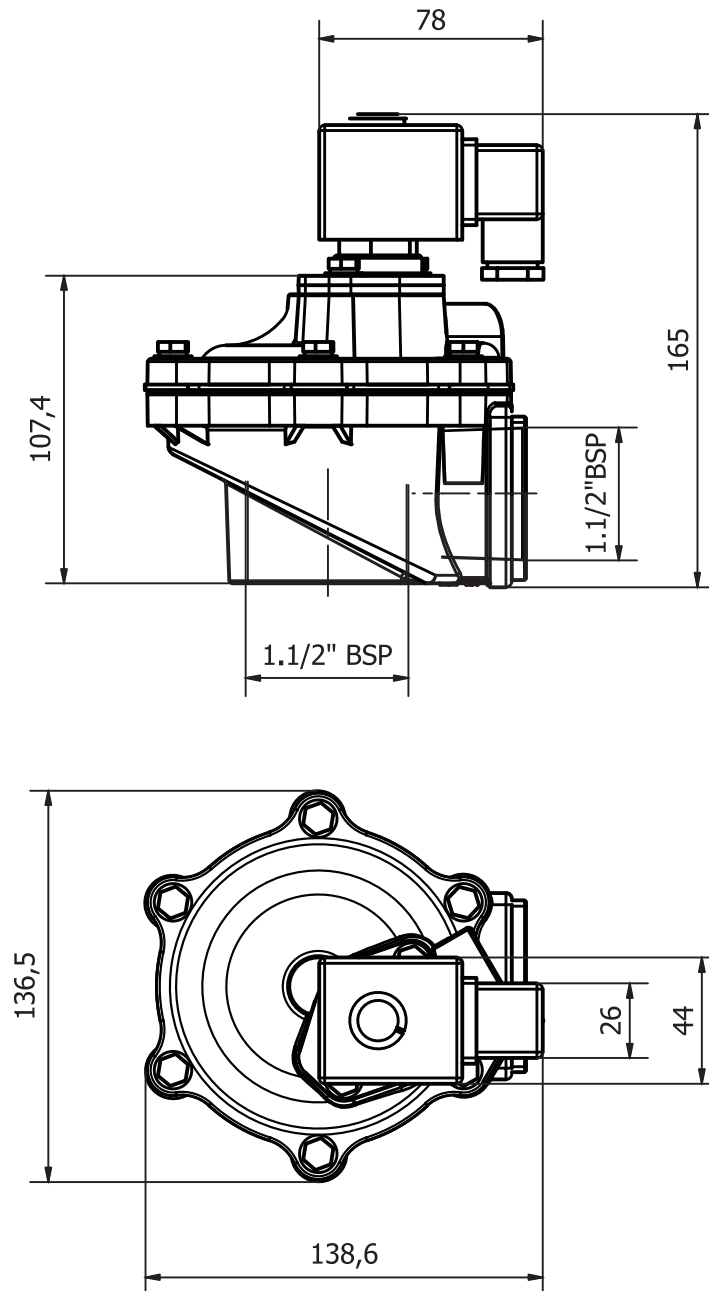
Corpo	Alumínio Injetado
Diafragma e Vedações	Buna-N
Voltagens da Bobina	110 Vca, 220 Vca e 24 Vcc
Potência	22 W

Aplicação:

Em sistemas de filtros de manga; limpeza por pulso/jato de ar. Sistemas de coletores de pó e equipamentos para controle de poluição do ar.



Dimensões



Ref.: RMF-Z-62S-A 2 1/2" BSP

Descrição:

Válvula de pulso operada por diafragma; de alta vazão e rápida abertura; rosca 2 1/2" BSP.

Características Técnicas:

Conexão	2 1/2" BSP
Orifício	Ø 62 mm
Vias/Posições	2/2
Operação	Normalmente Fechada
Vazão (Kv-fator de fluxo)	70
Pressão de Trabalho	3 a 8 bar
Pressão Máxima	8,5 bar
Fluido	ar comprimido seco e filtrado
Pressão de Trabalho	-5°C a +55°C

Materiais:

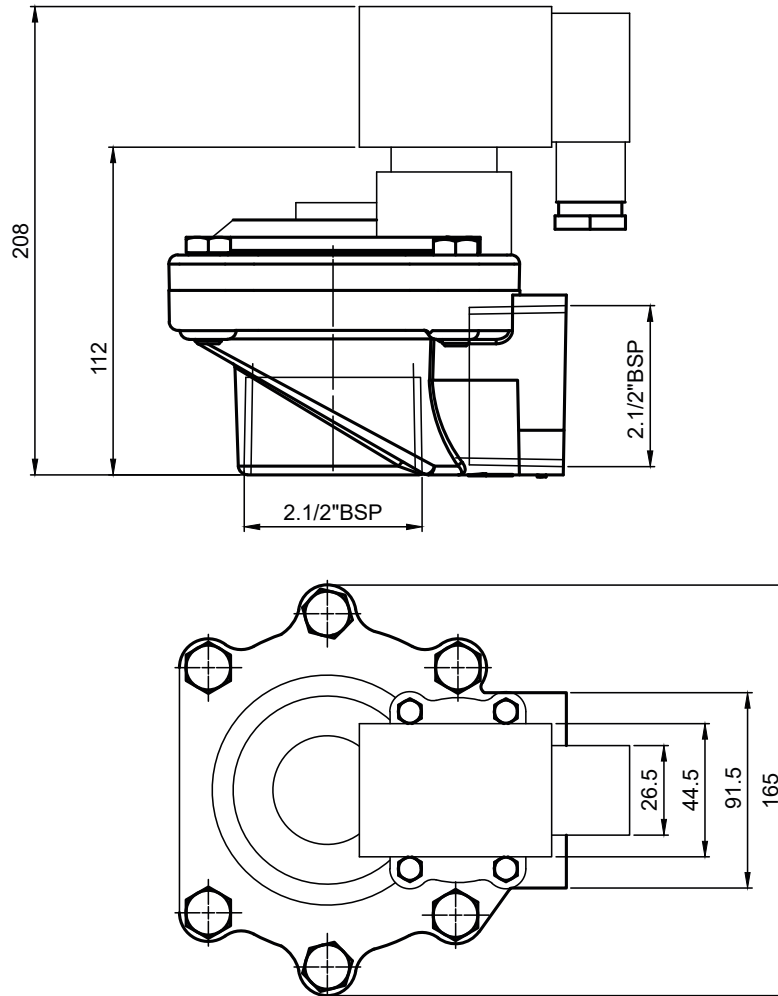
Corpo	Alumínio Injetado
Diafragma e Vedações	Buna-N
Voltagens da Bobina	110 Vca, 220 Vca e 24 Vcc
Potência	22 W

Aplicação:

Em sistemas de filtros de manga; limpeza por pulso/jato de ar. Sistemas de coletores de pó e equipamentos para controle de poluição do ar.



Dimensões



Ref.: 0722N80-XX 2 1/2" BSPT

Descrição:

Válvula de pulso operada por diafragma; de alta vazão e rápida abertura; rosca 2 1/2" BSPT.

Características Técnicas:

Conexão	2 1/2" BSPT
Orifício	Ø 65 mm
Vias/Posições	2/2
Operação	Normalmente Fechada
Vazão (Kv-fator de fluxo)	70
Pressão de Trabalho	3 a 7,5 bar
Pressão Máxima	7,5 bar
Fluido	ar comprimido seco e filtrado
Pressão de Trabalho	-5°C a +65°C



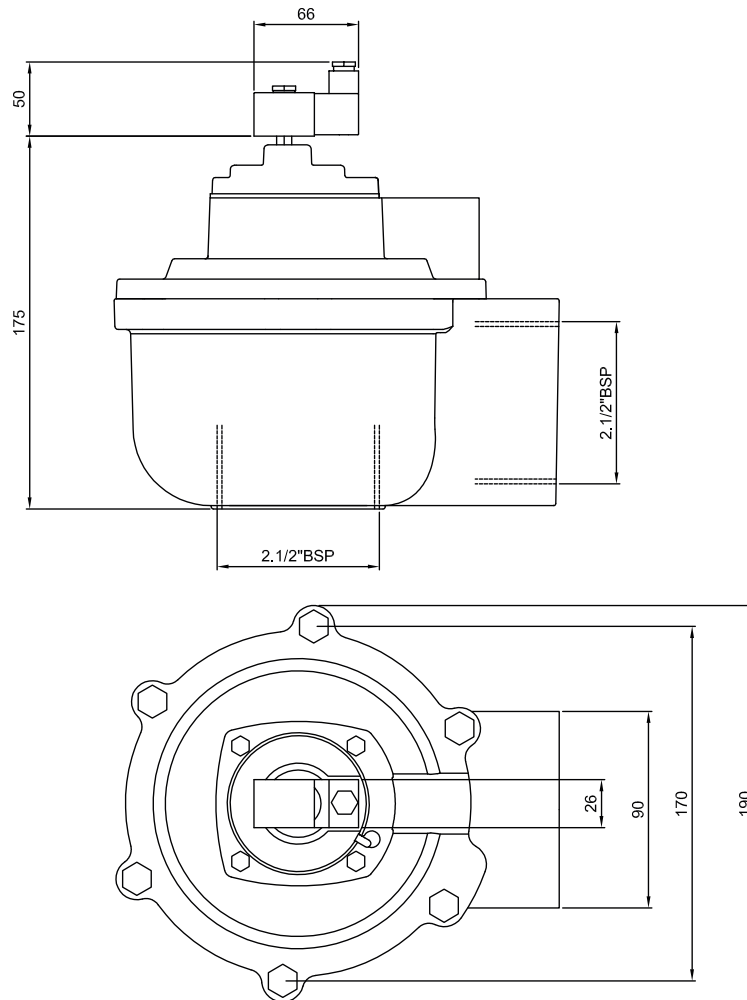
Materiais:

Corpo	Alumínio Injetado
Diafragma e Vedações	Buna-N
Voltagens da Bobina	110 Vca, 220 Vca e 24 Vcc
Potência	15 W

Aplicação:

Em sistemas de filtros de manga; limpeza por pulso/jato de ar. Sistemas de coletores de pó e equipamentos para controle de poluição do ar.

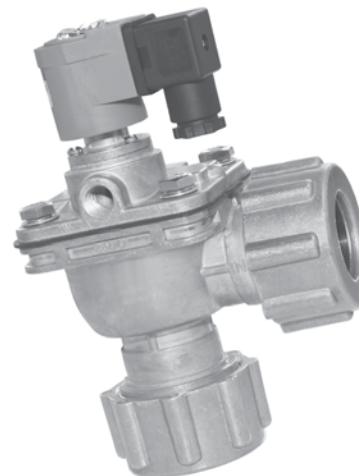
Dimensões



Ref.: RMF-25DD 1" Conexão de Compressão Integral

Descrição:

Válvula de pulso operada por diafragma; de alta vazão e rápida abertura; com Conexão de Compressão Integral.



Características Técnicas:

Conexão	1" / Conexão de Compressão Integral
Orifício	Ø 25 mm
Vias/Posições	2/2
Operação	Normalmente Fechada
Vazão (Kv-fator de fluxo)	17
Pressão de Trabalho	3 a 8 bar
Pressão Máxima	8 bar
Fluido	ar comprimido seco e filtrado
Pressão de Trabalho	-5°C a +65°C

Materiais:

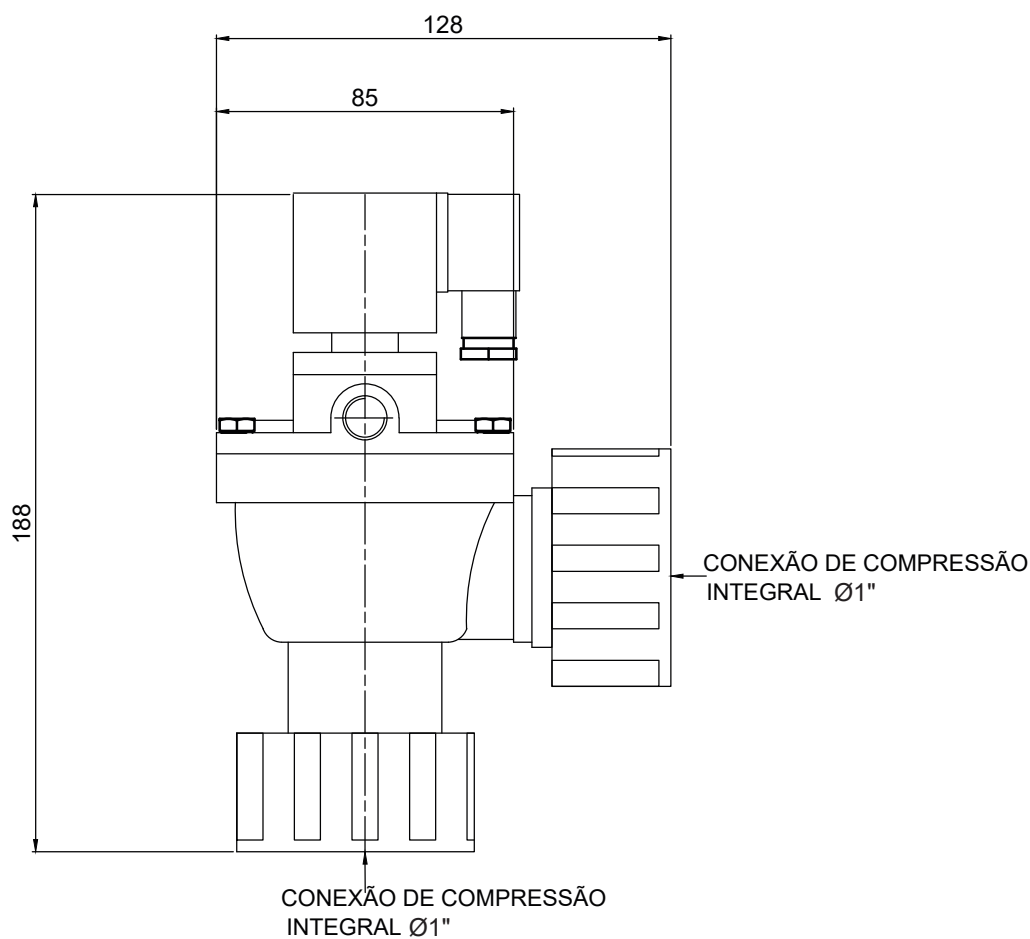
Corpo	Alumínio Injetado
Conexões	Alumínio
Diafragma e Vedações	Buna-N

Voltagens das Bobina	220 / 240 V - 50 / 60 Hz
Potência	25 W

Aplicação:

Em sistemas de filtros de manga; limpeza por pulso/jato de ar. Sistemas de coletores de pó e equipamentos para controle de poluição do ar.

Dimensões



Nota: O tubo a ser usado no acoplamento destas válvulas devem ser, conforme as Normas: DIN 2440 e NBR 5580 (normas para Tubos retos e Galvanizados), a saber: Diâmetro Externo do Tubo = 33,7 m.

Ref.: RMF-45DD 1 1/2" / Conexão de Compressão Integral

Descrição:

Válvula de pulso operada por diafragma; de alta vazão e rápida abertura; com Conexão de Compressão Integral.

Características Técnicas:

Conexão	1" 1/2" Conexão de Compressão Integral
Orifício	Ø 40 mm
Vias/Posições	2/2
Operação	Normalmente Fechada
Vazão (Kv-fator de fluxo)	43
Pressão de Trabalho	3 a 7 bar
Pressão Máxima	8 bar
Fluido	ar comprimido seco e filtrado
Pressão de Trabalho	-5°C a +55°C

Materiais:

Corpo	Alumínio Injetado
Conexões	Alumínio
Diafragma e Vedações	Buna-N

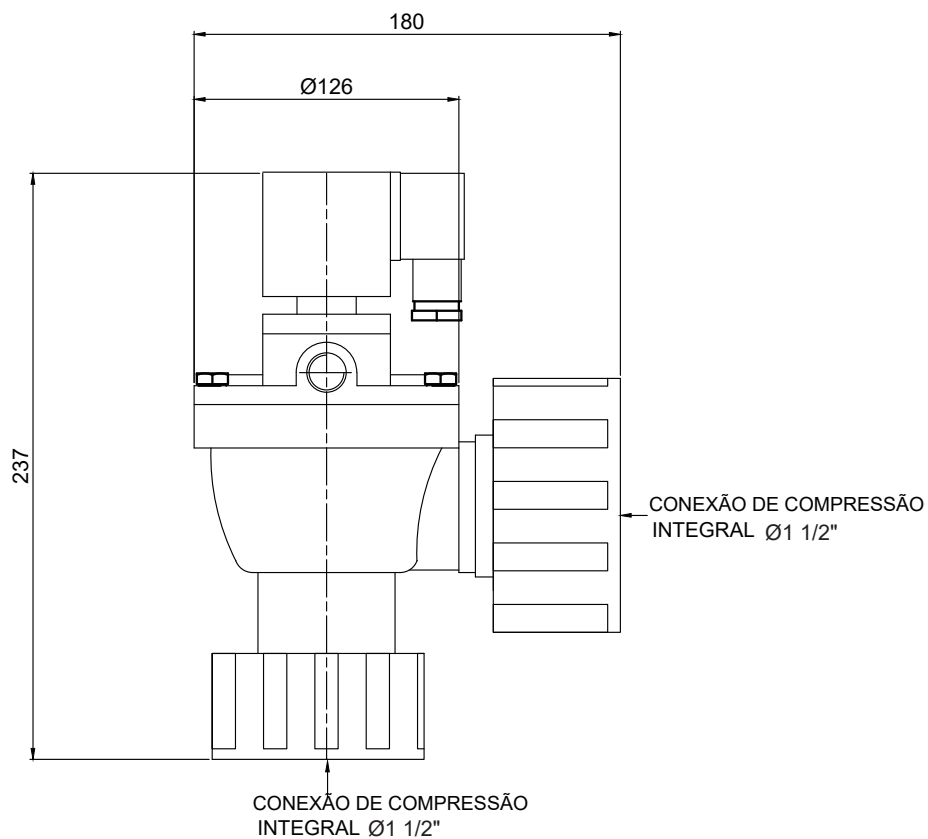
Voltagens das Bobina	200 / 240 V - 50 / 60 Hz
Potência	25 W

Aplicação:

Em sistemas de filtros de manga; limpeza por pulso/jato de ar. Sistemas de coletores de pó e equipamentos para controle de poluição do ar.



Dimensões



Nota: O tubo a ser usado no acoplamento destas válvulas devem ser, conforme as Normas DIN 2440 e NBR 5580 (normas para Tubos Pretos e Galvanizados), a saber: Diâmetro Externo do Tubo = 48,3 mm.