

Tabela de Características Técnicas

Tabela 1: Características Técnicas

Seleção: Unidades de Preparação de Ar - Série 322 Médio

	FILTRO	REGULADOR DE PRESSÃO	LUBRIFICADOR	FILTRO REGULADOR	FILTRO REGULADOR PARA PINTURA
Produto de série	322-F	322-R	322-L	322-C	322-P
Roscas	1/4" - 3/8" - 1/2" - 3/4" BSP	1/4" - 3/8" - 1/2" - 3/4" BSP	1/4" - 3/8" - 1/2" - 3/4" BSP	1/4" - 3/8" - 1/2" - 3/4" BSP	Entrada: 3/8" ou 1/2" BSP Saída: 3x 1/4" BSP
Material do corpo	Alumínio	Alumínio	Alumínio	Alumínio	Alumínio
Temperatura de trabalho	-10°C a +60°C	-10°C a +60°C	-10°C a +60°C	-10°C a +60°C	-10°C a +60°C
Pressão máxima de entrada	10 bar	10 bar	10 bar	10 bar	10 bar
Vazão a 7 bar	1/4" - 2580 l/min. 3/8" - 3210 l/min. 1/2" - 4410 l/min. 3/4" - 4410 l/min.	1/4" - 3570 l/min. 3/8" - 3730 l/min. 1/2" - 4400 l/min. 3/4" - 4410 l/min.	1/4" - 4620 l/min. 3/8" - 5000 l/min. 1/2" - 5550 l/min. 3/4" - 5100 l/min.	1/4" - 2300 l/min. 3/8" - 3210 l/min. 1/2" - 3250 l/min. 3/4" - 3250 l/min.	Entrada 1/2" - Saída 1/4" - 2300 l/min.
Capacidade do copo	0,15 l		0,15 l	0,15 l	0,15 l
Granulação do elemento filtrante	5, 20 ou 40 µm e Bronze Sinterizado 20 µm			45, 20 ou 40 µm Bronze Sinterizado 20 µm	20 µm - Bronze Sinterizado
Grau do Elemento Filtrante Coalescente	Grau U Grau F				
Material do copo	Policarbonato ou Nylon		Policarbonato ou Nylon	Policarbonato ou Nylon	Nylon
Peso	390 g	699 g	314 g	871 g	921 g
Kit de reparo	1204-000	3214-000	4204-001	2214-000	2314-000

Kit de Reparo e Peças de Reposição

Unidades de Preparação de Ar - Série 322 Médio

DESCRIÇÃO	REFERÊNCIA
Kit de Reparo Filtro de Ar	1204-000
Kit de Reparo Regulador com Sangria	3214-000
Kit de Reparo Lubrificador	4204-001
Kit de Reparo Filtro Regulador com Sangria	2214-000
Kit de Reparo Filtro Regulador para Pintura	2214-000
Copo de Policarbonato com Dreno Duplo	2240-22-CDN
Copo de Nylon com Dreno Duplo para Filtro de Pintura	2240-02NY-CND
Copo de Policarbonato para Lubrificador Médio	4240-42-LB
Elemento Filtrante de Polietileno Médio 40 µm	2212-176-40
Elemento Filtrante de Polietileno Médio 20 µm	2212-176-20i
Elemento Filtrante de Polietileno Médio 5 µm	2212-176-05
Elemento Filtrante Coalescente Grau U (2)	2212-190iM
Elemento Filtrante Coalescente Grau F (8)	2212-191iM
Elemento Filtrante com Carvão Ativado Médio	2212-133iM
Elemento Filtrante Sinterizado Médio 20 µm	2212-181-i
Conjunto do Dreno Duplo	1334-20
Conjunto da Cúpula	4100-00
Dreno Automático	DV-410
Manômetro para Painei	YY-A50-14

Conjunto de Preparação de Ar Comprimido Série 322 Médio - FR + L

Características Técnicas

*Conexão	1/4", 3/8", 1/2" e 3/4" BSP
Vazão a 7 bar	1/4" BSP: 3110 l/min 3/8" BSP: 3130 l/min 1/2 e "3/4" BSP: 3330 l/min
Faixa de temperatura	-10°C a +60°C
Faixa de pressão	0,2 a 10 bar
Capacidade do copo	0,150 l
Elemento Coalescente	Grau U ou Grau F
Granulação do elemento filtrante	5, 20 ou 40 µm ou carvão ativado
Peso	1185 g
Fluido	Ar comprimido

Materiais

Corpo	Alumínio
Copo	Policarbonato Transparente ou Nylon (opcional)
Protetor de Copo	Polipropileno
Vedações	Buna-N
Elemento Filtrante	Poliétileno Carvão Ativado (Opcional) Coalescente (Opcional)
Suporte	Aço
Suporte Afastador	Poliacetal



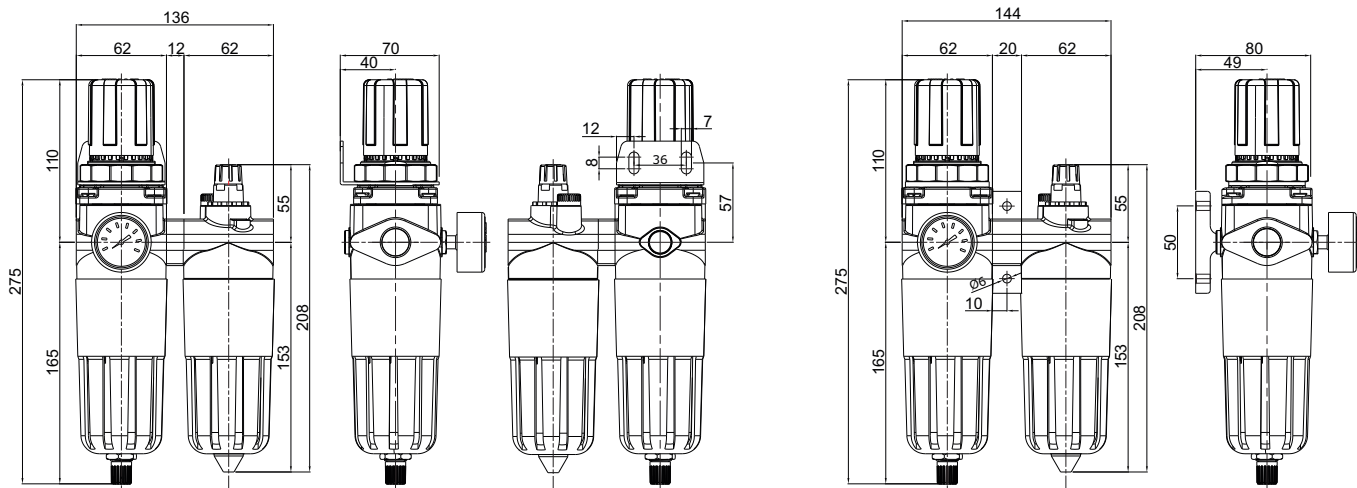
* Para entradas 1/4" e 3/8" usar redução
 1/4" = L1214
 3/8" = L1238

* Para entradas 3/4" usar bucha: 2200-1-2

Fotos e desenhos ilustrativos. Ver opções de montagens conforme gabarito de codificação.

Descrição

Dispositivo indispensável para o correto funcionamento dos equipamentos pneumáticos e aumento da vida útil de seus componentes. O conjunto de preparação de ar comprimido médio, filtra, regula a pressão e lubrifica o ar comprimido, funções básicas para garantir uma excelente preparação do ar comprimido antes da sua utilização nos equipamentos pneumáticos.



Conjunto de Preparação de Ar Comprimido Série 322 Médio - F + R + L

Características Técnicas

Conexão	1/4", 3/8", 1/2" e 3/4" BSP
Vazão a 7 bar	1/4" BSP: 3110 l/min 3/8" BSP: 3130 l/min 1/2" e 3/4" BSP: 3330 l/min
Faixa de temperatura	-10°C a +60°C
Faixa de pressão	0,2 a 10 bar
Capacidade do copo	0,150 l
Granulação do elemento filtrante	5, 20 ou 40 µm
Elemento Coalescente	Grau U ou Grau F
Peso	1403 g
Fluído	Ar comprimido

Materiais

Corpo	Alumínio
Copo	Policarbonato Transparente ou Nylon (opcional)
Protetor de Copo	Polipropileno
Vedações	Buna-N
Elemento Filtrante	Poliétileno Carvão Ativado (opcional) Coalescente (opcional)
Elemento Coalescente	Fibras Borossilicato
Suporte	Aço
Suporte Afastador	Poliacetil

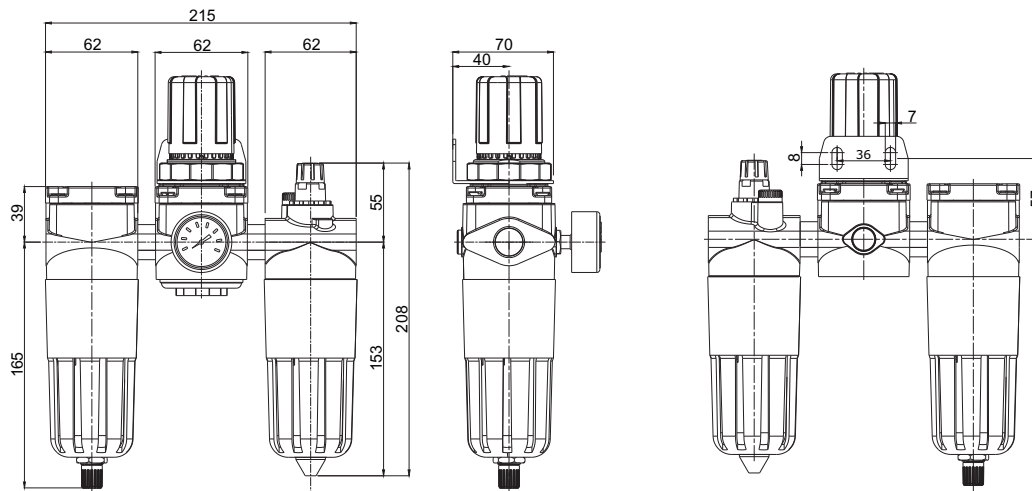


* Para entradas 1/4" e 3/8" usar redução
 1/4" = L1214
 3/8" = L1238

* Para entradas 3/4" usar bucha: 2200-1-2

Descrição

Dispositivo indispensável para o correto funcionamento dos equipamentos pneumáticos e aumento da vida útil de seus componentes. O conjunto de preparação de ar comprimido médio, filtra, regula a pressão e lubrifica o ar comprimido, funções básicas para garantir uma excelente preparação do ar comprimido, antes da sua utilização nos equipamentos pneumáticos.



Fotos e desenhos ilustrativos. Ver opções de montagens conforme gabarito de codificação.

GABARITO DE CODIFICAÇÃO

Conjunto Montado - Série 322 Médio

322- [] [] [] [] [] [] []

COMBINAÇÃO	
A	FR + L Montagem modular
B	F + R + L Montagem niple

ROSCA	
1	1/4" BSP
2	3/8" BSP
3	1/2" BSP
* 4	3/4" BSP

OPÇÕES DE COPO	
1	Policarbonato sem protetor e com dreno duplo (injetado)
2	Policarbonato com protetor e com dreno duplo (injetado)
5	Policarbonato sem protetor e com dreno automático
6	Policarbonato com protetor e com dreno automático

ELEMENTO FILTRANTE	
1	5 µm Polietileno (opcional)
2	20 µm Polietileno (padrão)
3	40 µm Polietileno (opcional)
4	20 µm Bronze Sinterizado (opcional)
(1) 5	Carvão ativado (opcional)
(1) 6	Coalescente grau U (2) (opcional)
(1) 7	Coalescente grau F (8) (opcional)

OPÇÕES DE MONTAGEM	
1	Sem suporte
2	Suporte em L padrão
(2) 4	Suporte central médio

SANGRIA	
S	Sem sangria
C	Com sangria

FAIXA DE PRESSÃO	
3	0,2 a 10 bar sem manômetro
5	0,2 a 10 bar com manômetro - 1/8" BSP

* Vazão reduzida.

(1) Não disponível na versão FR + L.

(2) Fornecido somente para versão FR + L

Filtro de Ar

Série 322 Médio

Características Técnicas

Conexão	1/4", 3/8", 1/2" e 3/4" BSP
Vazão a 7 bar	1/4" BSP: 2580 l/min
	3/8" BSP: 3210 l/min
	1/2" e 3/4" BSP: 4410 l/min
Faixa de pressão	0,2 a 10 bar
Pressão máxima de entrada	10 bar
Fluído	Ar comprimido
Temperatura de trabalho	-10°C a +60°C
Capacidade do copo	0,15 l
Elemento filtrante	5, 20 ou 40 µm ou carvão ativado
Elemento Coalescente	Grau U ou Grau F
Peso	390 g

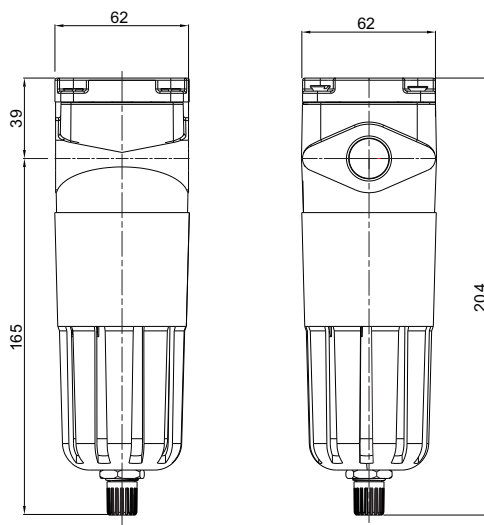
Materiais

Corpo	Alumínio
Copo	Policarbonato
Vedações	Buna-N
Protetor de copo	Polipropileno
Dreno semi-automático	Alumínio
Elemento Filtrante	Polietileno
	Carvão Ativado
	Coalescente
	Sinterizado bronze
Elemento Coalescente	Fibras de Borossilicato



Descrição

São elementos indispensáveis em toda instalação pneumática corretamente projetada. São necessários para a purificação do ar comprimido de partículas sólidas e gotas de umidade, assim como hidrocarbonetos e odores.



Fotos e desenhos ilustrativos. Ver opções de montagens conforme gabarito de codificação.

GABARITO DE CODIFICAÇÃO

Filtro de Ar - Série 322 Médio

322-

PRODUTO	
F	Filtro de ar

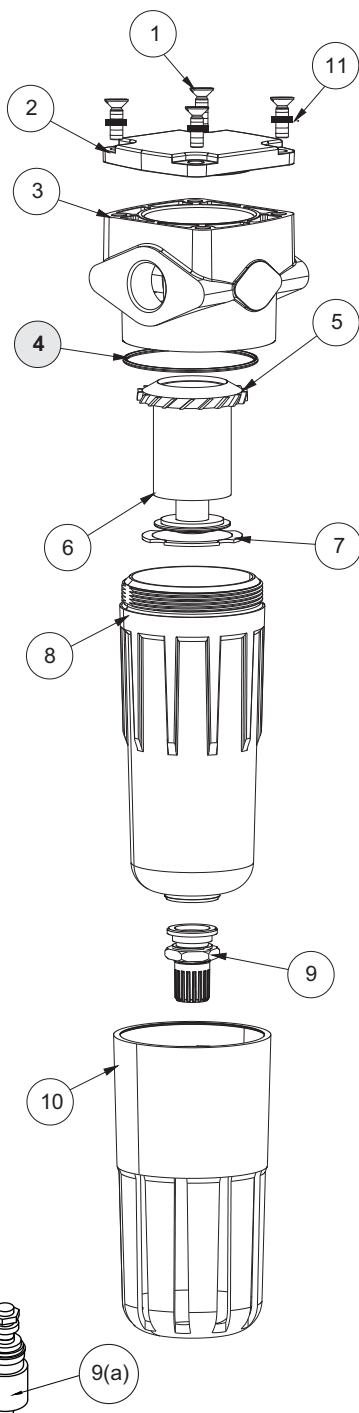
ROSCA	
1	1/4" BSP
2	3/8" BSP
3	1/2" BSP
(1) 4	3/4" BSP

OPÇÕES DE COPO	
1	Policarbonato sem protetor e com dreno duplo (injetado)
(2) 2	Policarbonato com protetor e com dreno duplo (injetado)
3	Nylon com dreno duplo (injetado)
5	Policarbonato sem protetor e com dreno automático
6	Policarbonato com protetor e com dreno automático

ELEMENTO FILTRANTE	
1	5 µm Polietileno
2	20 µm Polietileno
3	40 µm Polietileno
4	20 µm Bronze Sinterizado
5	Carvão ativado
6	Coalescente grau U (2)
7	Coalescente grau F (8)

- (1) Vazão reduzida
 (2) O copo de nylon é opção em ambiente onde o policarbonato tem restrições.

Kit de Reparo e Peças de Reposição
 Filtro de Ar - Série 322 Médio



(Dreno automático - Opcional)

KIT	POS.	QUANT.	CÓDIGO	DENOMINAÇÃO
	1	4	PCCPH M5x16	Parafuso
	2	1	3311-01U-P	Tampa
	3	1	2212-01-06U-P	Corpo do Filtro
(A)	4	1	2136	O'ring
	5	1	2212-188i	Disco Defletor
OPCIONAL	6	1	2212-176-40	Elemento Filtrante de Polietileno Médio 20 µm
	6(a)	1	2212-176-05	Elemento Filtrante de Polietileno Médio 40 µm
	6(b)	1	2212-176-05	Elemento Filtrante de Polietileno Médio 5 µm
	6(c)	1	2212-190iM	Elemento Filtrante Coalescente Grau U (2)
	6(d)	1	2212-191iM	Elemento Filtrante Coalescente Grau F (8)
	6(e)	4	2212-133iM	Elemento Filtrante com Carvão Ativado Médio
	6(f)	1	2212-181-i	Elemento Filtrante Sinterizado Médio
	7	1	2212-178i	Haste Central
	8	1	2240-22PC	Copo
	9	1	1334-20	Conjunto do Dreno
	9(a)	1	DV-410	Conjunto do Dreno Automático
	10	1	2300-15	Proteção de Copo
	11	4	2850-88	Arruela

(A) Peças que compõem o kit de reparo do Filtro de Ar Médio.

Kit de Reparo:

Filtro de Ar Médio: 1204-000

Obs.: os ítems em negrito fazem parte do kit de reparo.

Regulador de Pressão Série 322 Médio

Características Técnicas

Conexão	1/4", 3/8", 1/2" e 3/4" BSP
Vazão a 7 bar	1/4" BSP: 3570 l/min
	3/8" BSP: 3730 l/min
	1/2" BSP: 4400 l/min
	3/4" BSP: 4410 l/min
Faixa de pressão	0,2 a 10 bar
Pressão máxima de entrada	10 bar
Fluido	Ar comprimido
Temperatura de trabalho	-10°C a +60°C
Conexão do manômetro	1/8" BSP
Escala do manômetro	0 a 160 PSIG
Peso	699 g

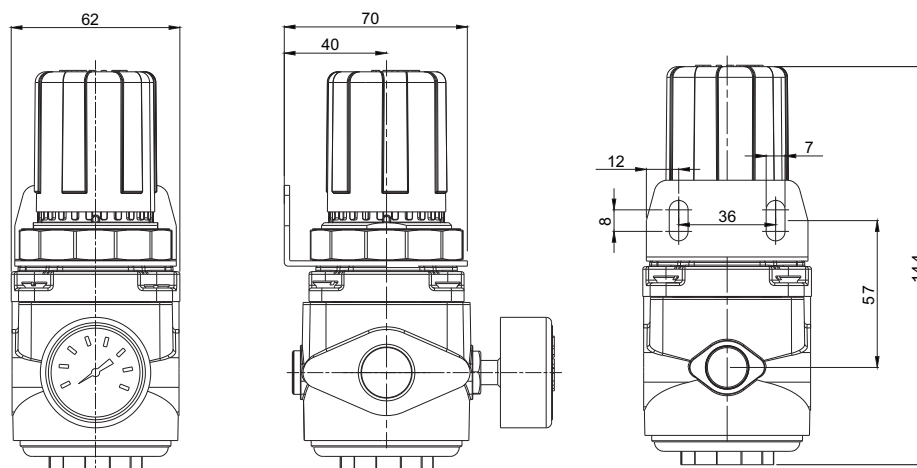


Materiais

Corpo	Alumínio
Mola	Aço
Vedações	Buna-N
Manopla	Acetal
Suporte	Aço

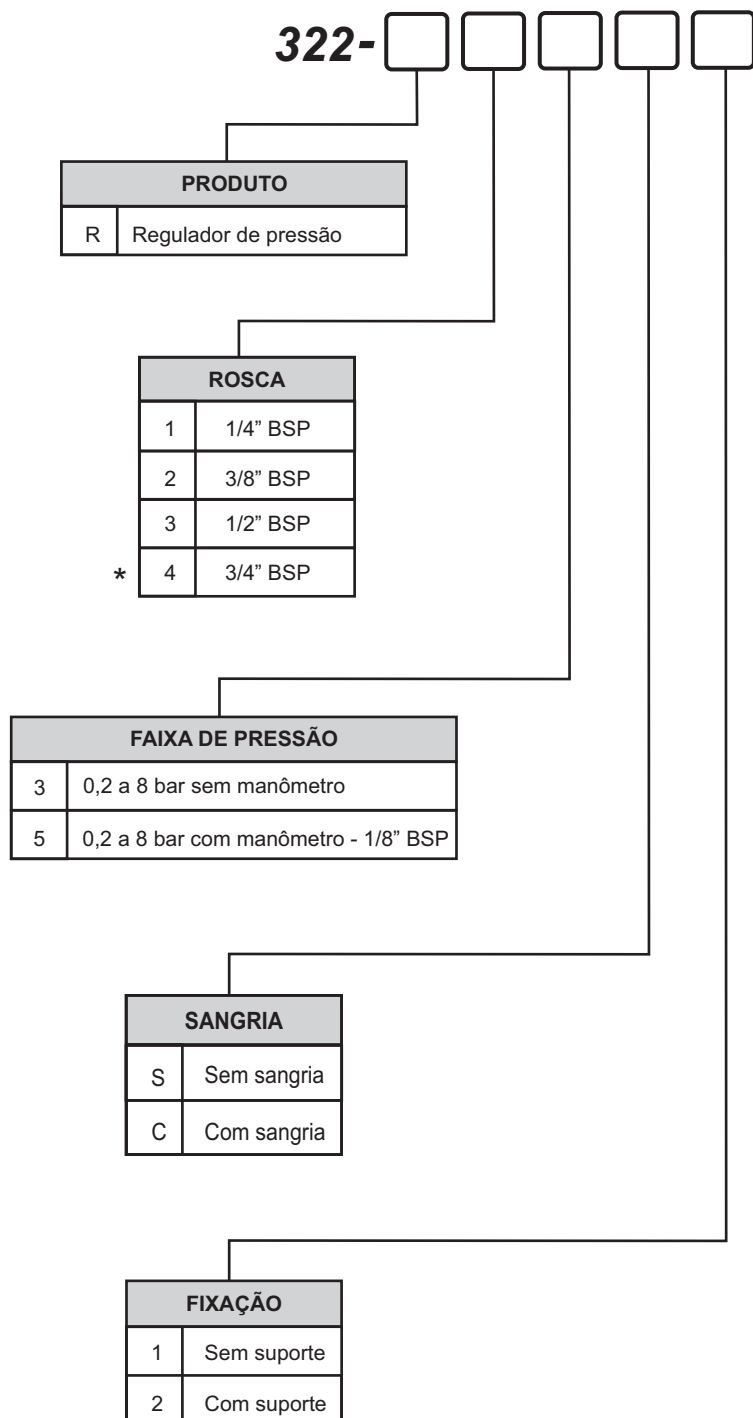
Descrição

Dispositivo usado para manter a pressão de operação constante, independente das flutuações da pressão primária e do consumo de ar.



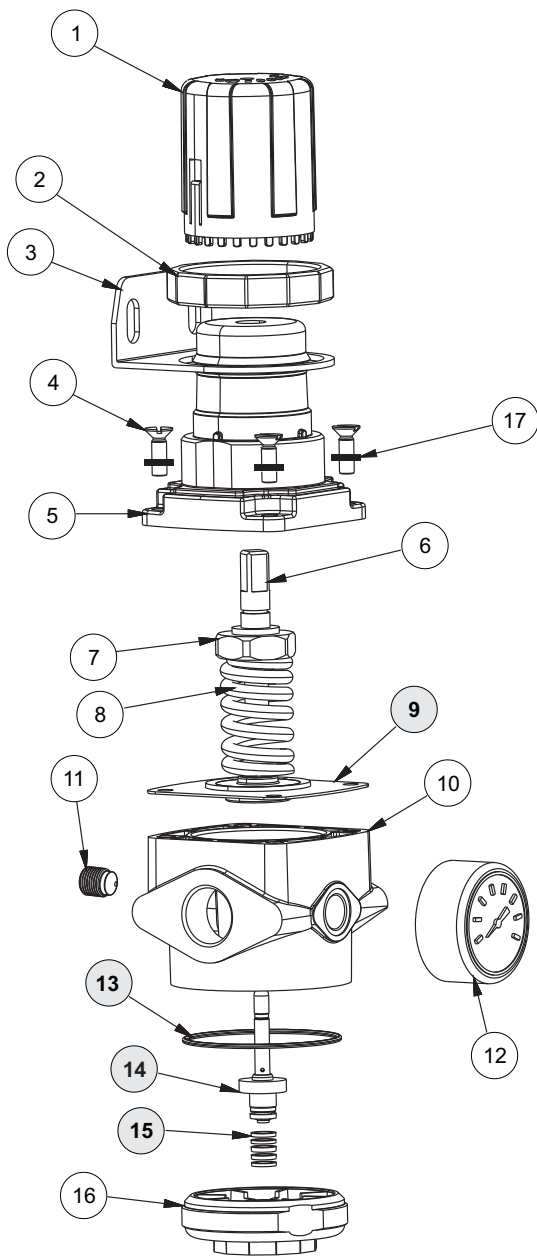
Fotos e desenhos ilustrativos. Ver opções de montagens conforme gabarito de codificação.

GABARITO DE CODIFICAÇÃO
 Regulador de Pressão - Série 322 Médio



* Vazão reduzida.

Kit de Reparo e Peças de Reposição
 Regulador de Pressão - Série 322 Médio



KIT	POS.	QUANT.	CÓDIGO	DENOMINAÇÃO
	1	1	2310-02	Canopla
	2	1	2312-179	Porca de Fixação M48x2
	3	1	3312-026	Suporte de Fixação
	4	4	PCCPH M5X16	Parafuso Philips
	5	1	2310-08	Capa da Mola
	6	1	2200-12	Parafuso de Regulagem
	7	1	2212-167Z	Porca de Regulagem
	8	1	2212-175	Mola de Regulagem
(A)	9	1	3310-11C	Conj. do Diafragma
	10	1	2212-153-06U-P	Corpo Regulador
	11	1	CJ2112-16Pi	Tampão 1/8"
	12	1	CJ4412-10	Manômetro 1/8"
(A)	13	1	2136	O'ring
(A)	14	1	2212-170	Conj. da Agulha
(A)	15	1	2212-173	Mola da Agulha
	16	1	2212-168i	Tampa
	17	4	285088	Arruela

(A) Peças que compõem o kit de reparo do Regulador de Pressão Médio.

Kit de Reparo:

Regulador de Pressão Médio: 3214-000

Obs.: os ítems em negrito fazem parte do kit de reparo.

Filtro Regulador

Série 322 Médio

Características Técnicas

Conexão	1/4", 3/8", 1/2" e 3/4" BSP
Vazão a 7 bar	1/4" BSP: 2300 l/min
	3/8" BSP: 3210 l/min
	1/2" e 3/4" BSP: 3250 l/min
Faixa de pressão	0,2 a 10 bar
Pressão máxima de entrada	10 bar
Fixação	Suporte cantoneira
Fluído	Ar comprimido
Temperatura de trabalho	-10°C a +60°C
Capacidade do copo	0,15 l
Conexão do manômetro	1/8" BSP
Elemento filtrante	5, 20 ou 40 µm
Peso	871 g

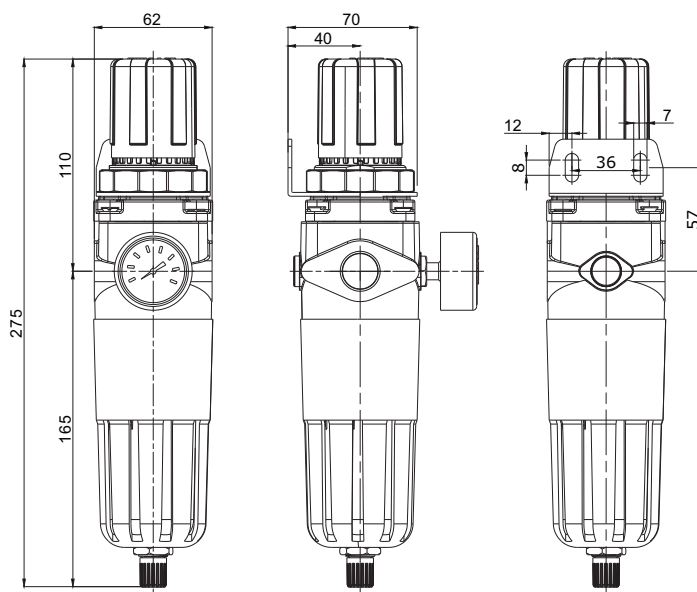
Materiais

Corpo	Alumínio
Copo	Policarbonato
Vedações	Buna-N
Proteção de copo	Polipropileno
Dreno semi-automático	Alumínio
Elemento filtrante	Poliétileno



Descrição

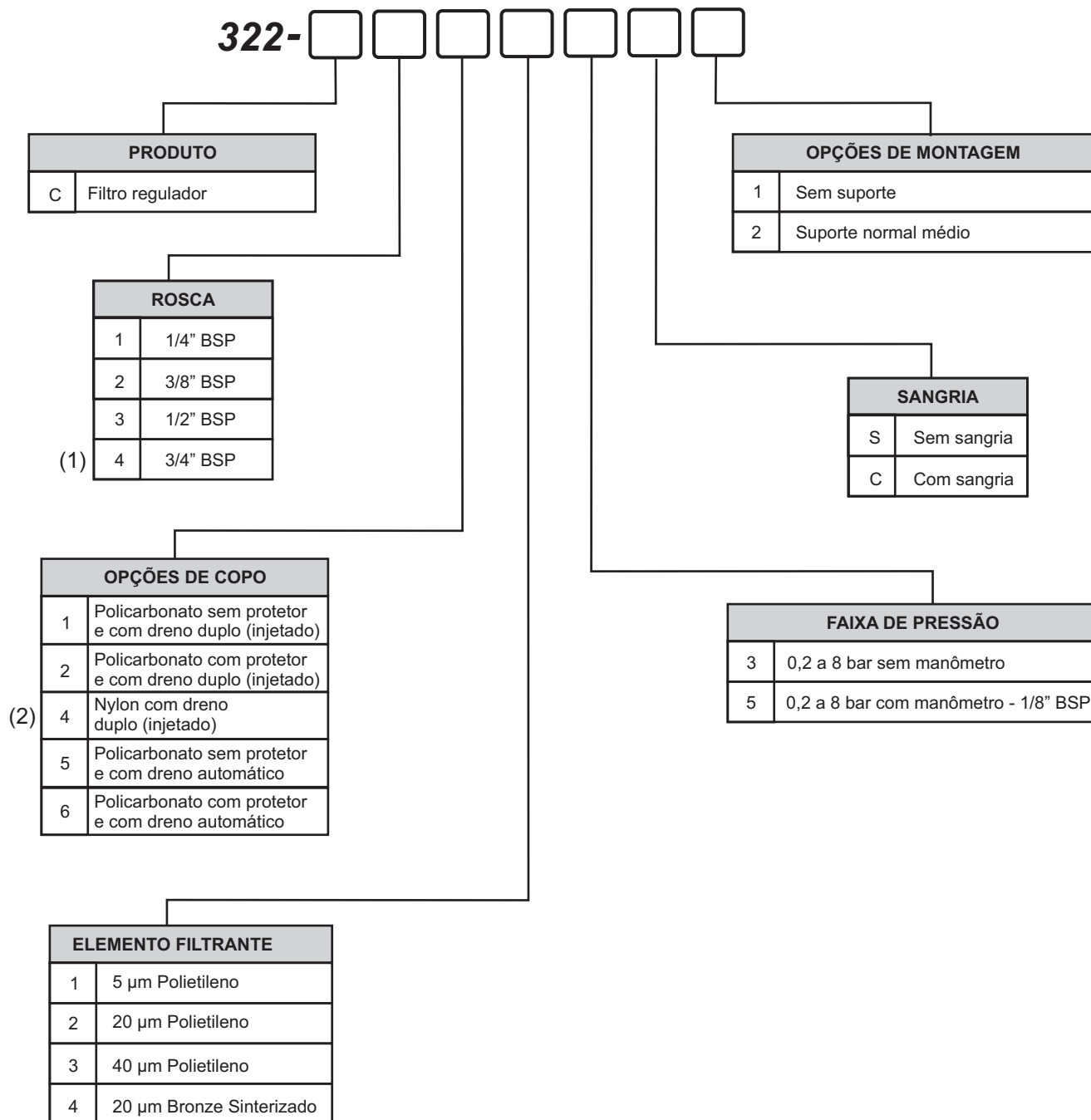
O filtro regulador oferece economia de espaço na instalação e desempenho otimizado.



Fotos e desenhos ilustrativos. Ver opções de montagens conforme gabarito de codificação.

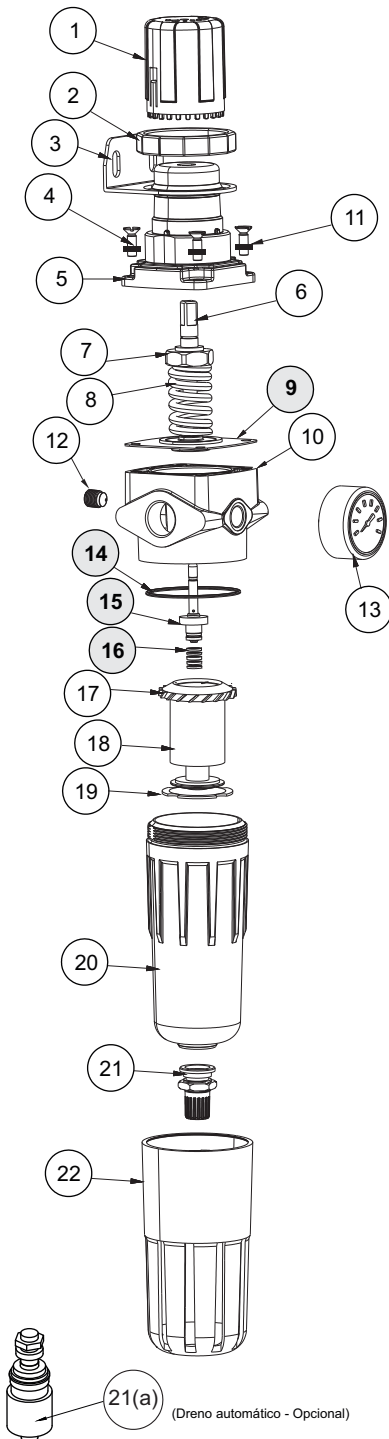
GABARITO DE CODIFICAÇÃO

Filtro Regulador - Série 322 Médio



(1) Vazão reduzida
 (2) O copo de nylon é opção em ambiente onde o policarbonato tem restrições.

Kit de Reparo e Peças de Reposição
 Filtro Regulador - Série 322 Médio



KIT	POS.	QUANT.	CÓDIGO	DENOMINAÇÃO
	1	1	2310-02	Canopla
	2	1	2312-179	Porca de Fixação M48x2
	3	1	3312-026	Suporte de Fixação
	4	4	PCCPH M5x16	Parafuso Phillips
	5	1	2310-08	Capa da Mola
	6	1	2200-12	Parafuso de Regulagem
	7	1	2212-167Z	Porca de Regulagem
	8	1	2212-175	Mola de Regulagem
(A)	9	1	3310-11C	Conj. do Diafragma
	10	1	2212-153-06U-P	Corpo Regulador
	11	1	255088	Arruela
	12	1	CJ2112-16Pi	Tampão 1/8
	13	1	CJ4412-10	Manômetro 1/8
(A)	14	1	2136	O' ring
(A)	15	1	2212-170	Conj. da Agulha
(A)	16	1	2312-173	Mola da Agulha
	17	1	2212-188i	Disco Defletor
	18	1	2212-176-20	Elemento Filtrante de Polietileno Médio 20 µm
	18(a)	1	2212-176-40	Elemento Filtrante de Polietileno Médio 40 µm
	18(b)	1	2212-176-05	Elemento Filtrante de Polietileno Médio 5 µm
	18(c)	1	2212-190iM	Elemento Filtrante Coalescente Grau U (2)
	18(d)	1	2212-191iM	Elemento Filtrante Coalescente Grau F (8)
	18(e)	4	2212-133iM	Elemento Filtrante com Carvão Ativado Médio 20 µm
	18(f)	1	2212-181-i	Elemento Filtrante Sinterizado Médio
	19	1	2212-178i	Haste Central
	20	1	2340-22PC	Copo
	21	1	1334-20	Conj. do Dreno
	21(a)	1	DV-410	Conj. do Dreno Automático
	22	1	2300-15	Proteção de Copo

OPCIONAL

(A) Peças que compõem o kit de reparo do Filtro Regulador Médio.

Kit de Reparo:

Filtro Regulador Médio: 2214-000

Obs.: os itens em negrito fazem parte do kit de reparo.

Lubrificador

Série 322 Médio

Características Técnicas

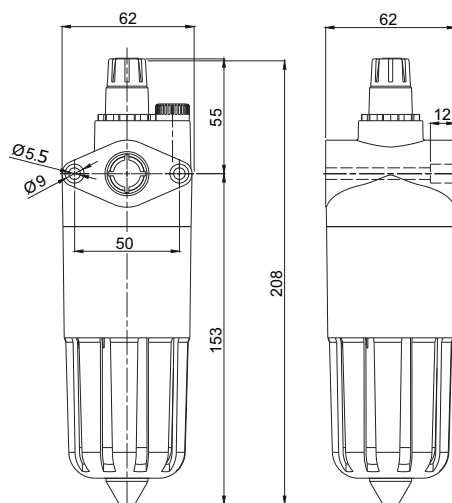
Conexão	1/4", 3/8", 1/2" e 3/4" BSP
Vazão a 7 bar	1/4" BSP: 4620 l/min
	3/8" BSP: 5000 l/min
	1/2" BSP: 5550 l/min
	3/4" BSP: 5100 l/min
Faixa de pressão	0,2 a 10 bar
Ajuste de gotejamento	2 gotas por minuto, ou dez acionamentos.
Fluído	Ar comprimido
Capacidade de óleo	0,15 l
Óleo recomendado	ISO VG 10
Instalação	Após o filtro e o regulador. Deve estar na posição vertical, no máximo a 5 metros do ponto de aplicação, e na mesma altura ou acima do ponto a ser lubrificado.
Peso	314 g

Materiais

Corpo	Alumínio
Copo	Policarbonato
Vedações	Buna-N
Protetor de copo	Polipropileno

Descrição

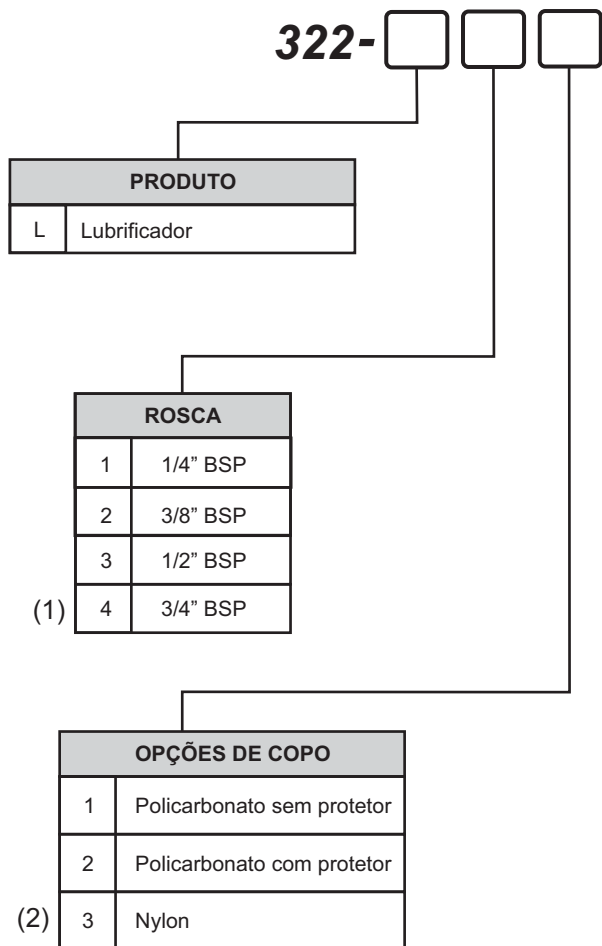
Este dispositivo acrescenta ao ar comprimido uma neblina de óleo dosável, evitando a deteriorização prematura dos componentes pneumáticos provocada pelo atrito e pela corrosão, reduzindo os custos de manutenção.



Fotos e desenhos ilustrativos. Ver opções de montagens conforme gabarito de codificação.

GABARITO DE CODIFICAÇÃO

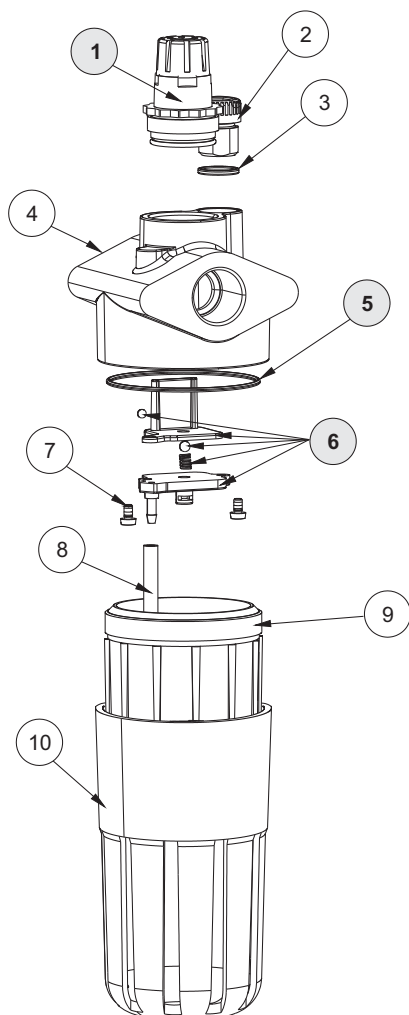
Lubrificador - Série 322 Médio



(1) Vazão reduzida
(2) O copo de nylon é opção em ambiente onde o policarbonato tem restrições.

Kit de Reparo e Peças de Reposição

Lubrificador - Série 322 Médio



KIT	POS.	QUANT.	CÓDIGO	DENOMINAÇÃO
(A)	1	1	4100-00	Conjunto da Cúpula
	2	1	2112-18U	Tampão
	3	1	2011	O'ring
	4	1	34312-401-P	Corpo
(A)	5	1	2136	O'ring
(A)	6	1	4300-00	Conjunto do Venturi
	7	2	PCCPH M3X10	Parafuso Philips
	8	1	4200-37	Tubo Pescador
	9	1	4240-4PC	Copo do Lubrificador
	10	1	2300-15	Proteção do Copo

(A) Peças que compõem o kit de reparo do Lubrificador Médio.

Kit de Reparo:

Lubrificador Médio: 4204-001

Obs.: os ítems em negrito fazem parte do kit de reparo.

Filtro Regulador para Pintura

Série 322 Médio

Características Técnicas

Vazão a 7 bar	2300 l/min
Conexão de saída	2x 1/4" BSP
Conexão de entrada	3/8" ou 1/2" BSP
Pressão máxima de entrada	10 bar
Faixa de pressão	0,2 a 10 bar
Fixação	Suporte Cantorreira
Temperatura de trabalho	-10°C a +60°C
Grau de filtragem	20 µ
Copo	Nylon com dreno manual
Conexão do manômetro	1/4" BSP
Características	Conexão de 1/4" BSP, nos 3 orifícios
Peso	921 g

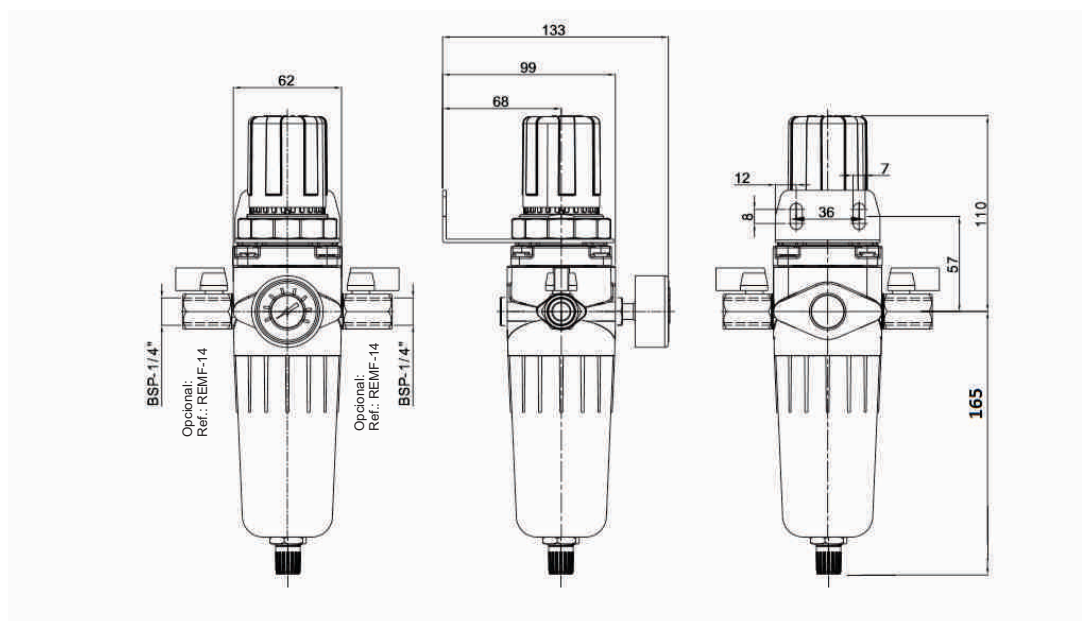


Materiais

Corpo	Alumínio
Mola	Aço
Manopla	Acetal
Copo	Nylon
Elemento filtrante	Bronze sinterizado
Vedações	Buna-N

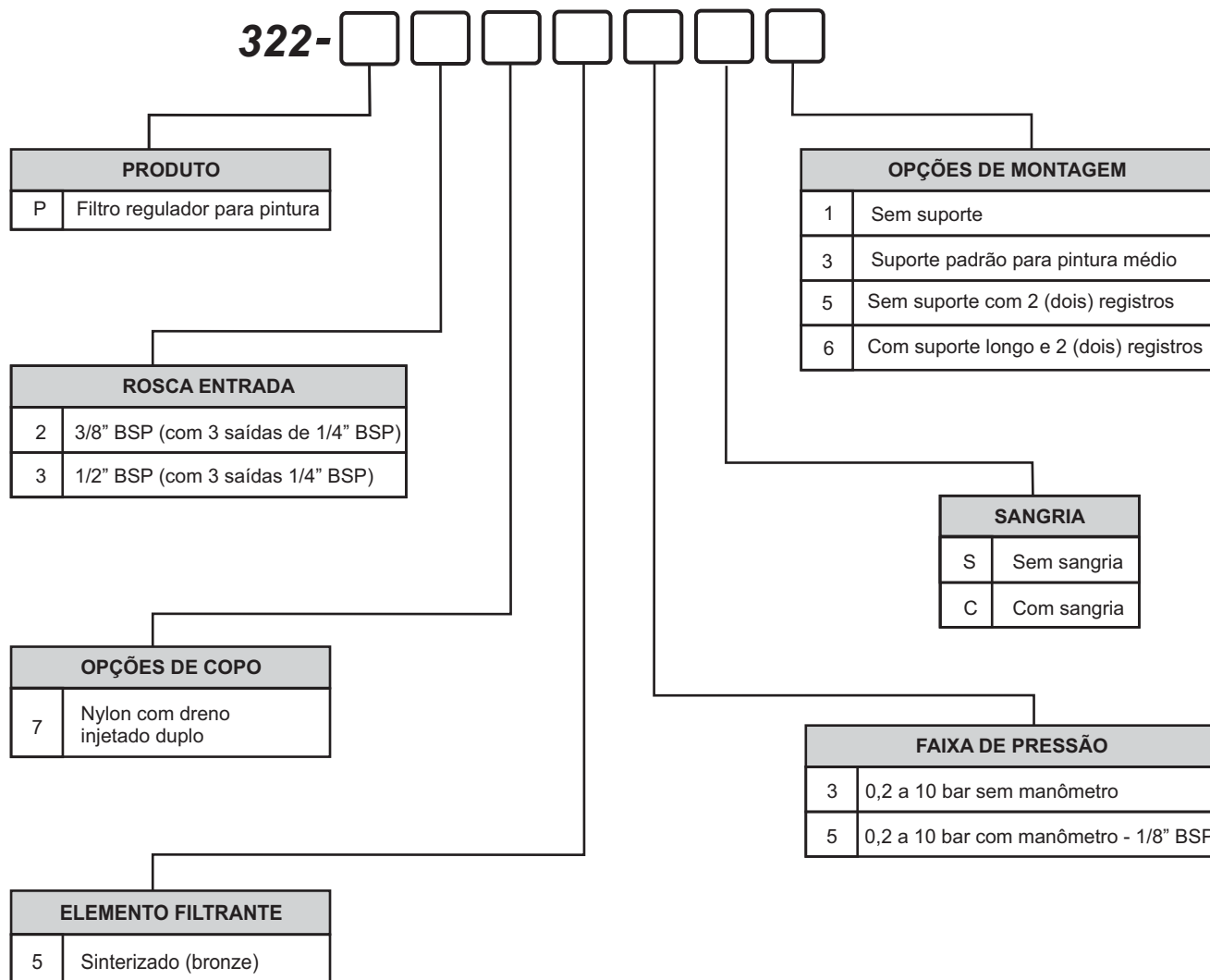
Descrição

O filtro regulador para pintura oferece economia de espaço na instalação e desempenho otimizado.

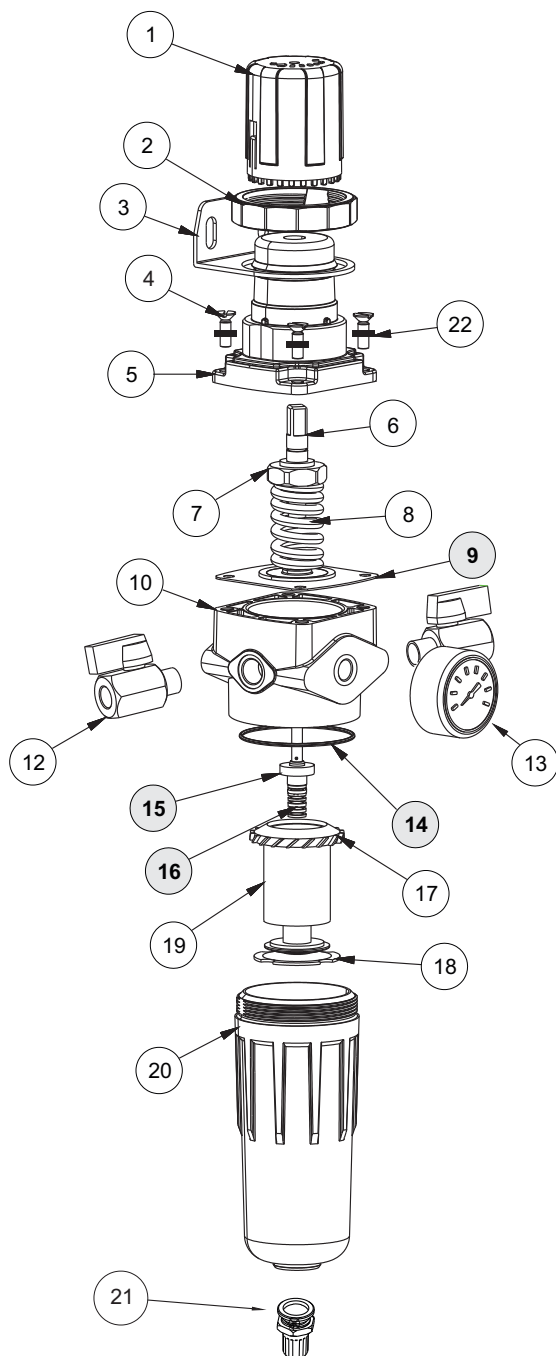


Fotos e desenhos ilustrativos. Ver opções de montagens conforme gabarito de codificação.

GABARITO DE CODIFICAÇÃO
 Filtro Regulador para Pintura - Série 322 Médio



Kit de Reparo e Peças de Reposição
 Filtro Regulador para Pintura - Série 322 Médio



KIT	POS.	QUANT.	CÓDIGO	DENOMINAÇÃO
	1	1	2310 02	Canopla
	2	1	2312-179	Porca de Fixação M48x2
	3	1	3312-266	Suporte de Fixação
	4	1	PCCPH M5x16	Parafuso Philips
	5	4	2310-08	Capa da Mola
	6	4	2200-12	Parafuso de Regulagem
	7	1	2212-167Z	Porca de Regulagem
	8	1	2212-175	Mola de Regulagem
(A)	9	1	3310-11C	Conj. do Diafragma
	10	1	2212-153-0614U-P	Corpo
	12	1	REMF14	Registro
	13	2	CJ4412-11	Manômetro 1/4"
(A)	14	1	2136	O'ring
(A)	15	1	2212-170	Conj. da Agulha
(A)	16	1	2312-173	Mola da Agulha
	17	1	2212-1188i	Disco Defletor
	18	1	2212-178i	Haste Central
	19	1	2212-181-i	Sinterizado (Bronze)
	20	1	2240-02NY	Copo de Nylon
	21	1	1334-20	Conj. do Dreno
	22	1	285088	Arruela

(A) Peças que compõem o kit de reparo do Filtro Regulador Médio para Pintura.

Kit de Reparo:

Filtro Regulador Médio: 2214-000

Obs.: os ítems em negrito fazem parte do kit de reparo.

Purgador Final de Linha

Série 322 Médio

Características Técnicas

Conexão	1/2" BSP
Faixa de Pressão	Até 10 bar
Drenagem	Automático ou manual
Despressurizador	Manual

Materiais

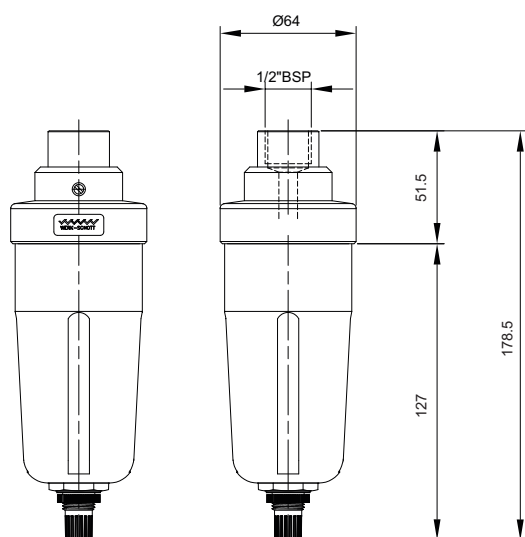
Corpo	Alumínio
Copo	Policarbonato ou nylon
Protetor de Copo	Polipropileno
Dreno	Semi-Automático - Alumínio Automático (Opcional) - Plástico

Descrição

Elemento que se destina a drenagem das linhas de ar comprimido.

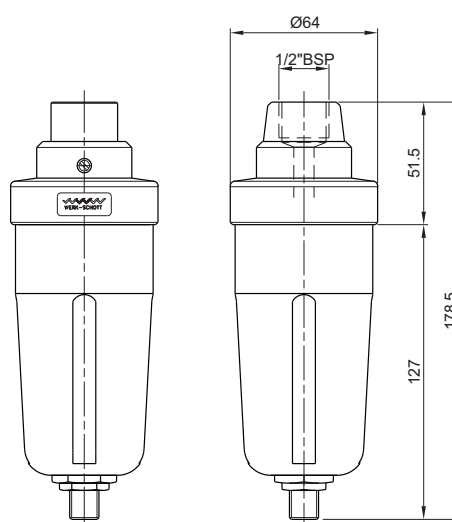


5211-20DM



PURGADOR DRENO DUPLO INJETADO

5211-20DA

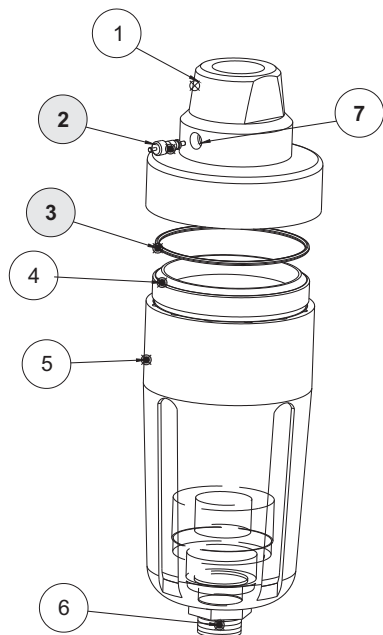


PURGADOR DRENO AUTOMÁTICO

Fotos e desenhos ilustrativos. Ver opções de montagens conforme gabarito de codificação.

Kit de Reparo e Peças de Reposição

Purgador com Dreno Automático e Manual - Série 322 Médio



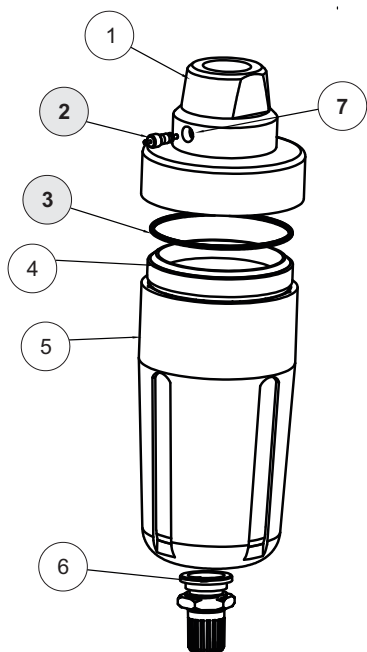
AUTOMÁTICO

KIT.	POS.	QUANT.	CÓDIGO	DENOMINAÇÃO
	1	1	5211-01U	Corpo do Purgador
(A)	2	1	HW01-661V	Ventil
(A)	3	1	2135	O'ring
	4	1	2240-22-PC	Copo
	5	1	2300-15	Proteção de Copo
	6	1	DV-410	Dreno Automático
	7	1	IV5211-01	Inserto do ventil para purgador

(A) Peças que compõem o kit de reparo Purgador com Dreno Automático.

Kit de Reparo:

Purgador com Dreno Automático: 5511-20DA



PURGADOR COM DRENO DUPLO

KIT.	POS.	QUANT.	CÓDIGO	DENOMINAÇÃO
	1	1	5211-01U	Corpo do Purgador
(A)	2	1	HW01-661V	Ventil
(A)	3	1	2135	O'ring
	4	1	2240-22-PC	Copo
	5	1	2300-15	Proteção de Copo
	6	1	1334-20	Conj. do Dreno Duplo
	7	1	IV5211-01	Inserto do ventil para purgador

(A) Peças que compõem o kit de reparo Purgador com Dreno Manual.

Kit de Reparo:

Purgador com Dreno Manual: 5211-20DM

Obs.: os ítems em negrito fazem parte do kit de reparo.