

Válvulas de Controle de Fluxo

Estas válvulas foram projetadas para assegurar um preciso controle da exaustão do ar comprimido da câmara dos cilindros pneumáticos e logicamente a regulagem da velocidade do pistão dos mesmos. Permitindo máxima capacidade de vazão com um mínimo de queda de pressão no sentido livre.

Características Técnicas

Conexão	1/8", 1/4", 3/8", e 1/2" BSP
Vazão Máxima	1/8" BSP = 1020 l/min
	1/4" BSP = 2180 l/min
	3/8" BSP = 2800 l/min
	1/2" BSP = 3960 l/min
Pressão de Utilização	0 a 11 bar
Temperatura de Trabalho	-10°C a +80°C
Fluido	Ar comprimido filtrado

Materiais

Corpo	Alumínio
Vedações	Buna-N

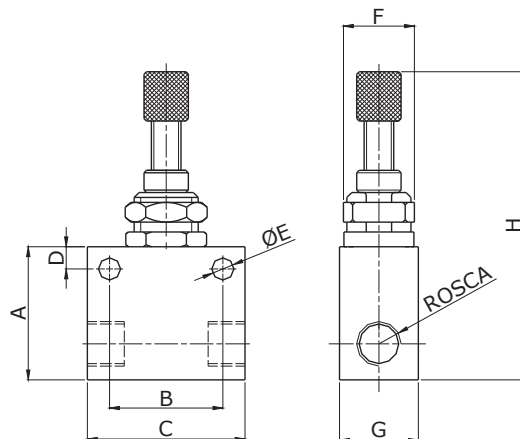


Aplicações:

Estas válvulas proporcionam regulagens precisas de velocidade do pistão de cilindros pneumáticos, ou a regulagem de fluxo de ar comprimido para aplicações diversas em circuitos pneumáticos tais como temporização na pilotagem de válvulas. Quando da aplicação em regulagens, da velocidade de cilindros, a mesma deve ser montada o mais próximo possível do mesmo.

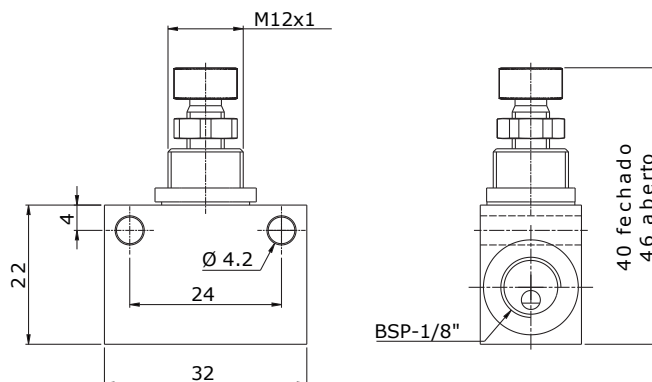
Dimensões

Válvula Controle de Fluxo



ROSCA BSP/NPT	REF.	A	B	C	D	ØE	SEX. F	G	H	KIT DE REPAROS
1/8"	5102 CF	25	23	32	4.5	4.5	9/16"	16	52	5102-000
3/8"	7104 CF	32	33	45	6	4.5	3/8"	22	62	7102-000
1/2"	8105 CF	50	51	65	7	5	1"	32	89	8102-000

Válvula Controle de Fluxo - 1/8" BSP - Ref.: CF18M FN-00



Válvula Controle de Fluxo Micrométrica.