

Válvulas Solenóides de Duas Vias Servo Operadas (Diafragma) Normalmente Fechadas

Ref.: 2WJ-XX

Informações Técnicas:

São válvulas para abertura e fechamento, pré operadas de 2/2 vias NF, acionadas por solenóides de 24 Vcc, 110vca ou 220Vca (IP 65) e construídas com corpos robustos de latão e diafragmas em NBR. Disponíveis nas bitolas de 3/8", 1/2", 3/4", 1", 1 1/2" e 2", operam com fluidos em temperaturas de -5°C à +80°C. São válvulas versáteis, de fácil manutenção e ótimo custo/benefício, portanto, muito utilizadas em processos industriais. Aplicadas em compressores, bombas, irrigação, tratamento de água, transportadores pneumáticos, dosadores e inúmeros processos industriais.

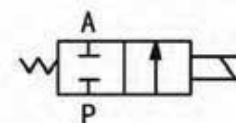


Características Técnicas:

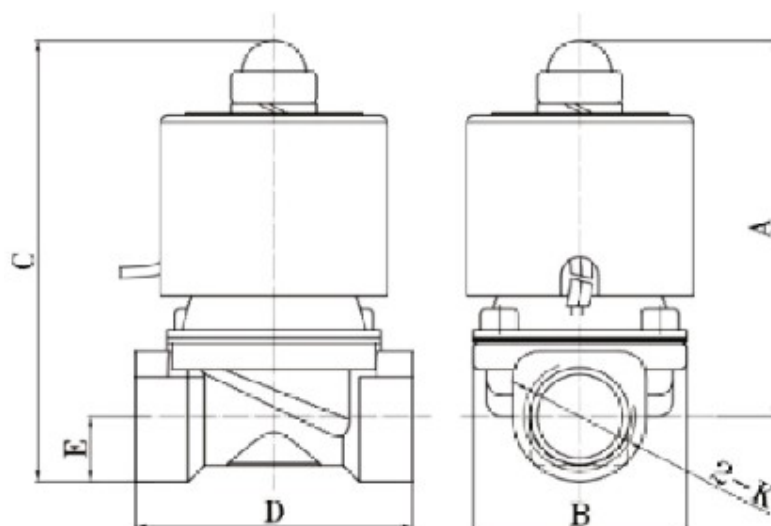
Operação Média:	Ar, água, óleos leves (20cSt), múltiplos fluidos					
Operação:	Atuação direta normalmente fechada					
Referência:	2WJ160-15-XX	2WJ200-20-XX	2WJ250-25-XX	2WJ320-32-XX	2WJ400-40-XX	2WJ500-50-XX
Diâmetro Orifício (mm):	16	19	25	30	37	47
Tamanho:	G 1/2"	G 3/4"	G 1"	G 1 1/4"	G 1 1/2"	G 2"
Pressão de Trabalho:	Ar: 0 ~ 10bar / Água: 0 ~ 7bar					
Temp. de Trabalho:	-5°C ~ 70°C					
Vtagem:	±10%					
Grau de Proteção:	IP 65 (bobina quadrada S)					
Isolamento:	F					
Instalação:	Recomendado na posição horizontal					

Características do Produto:

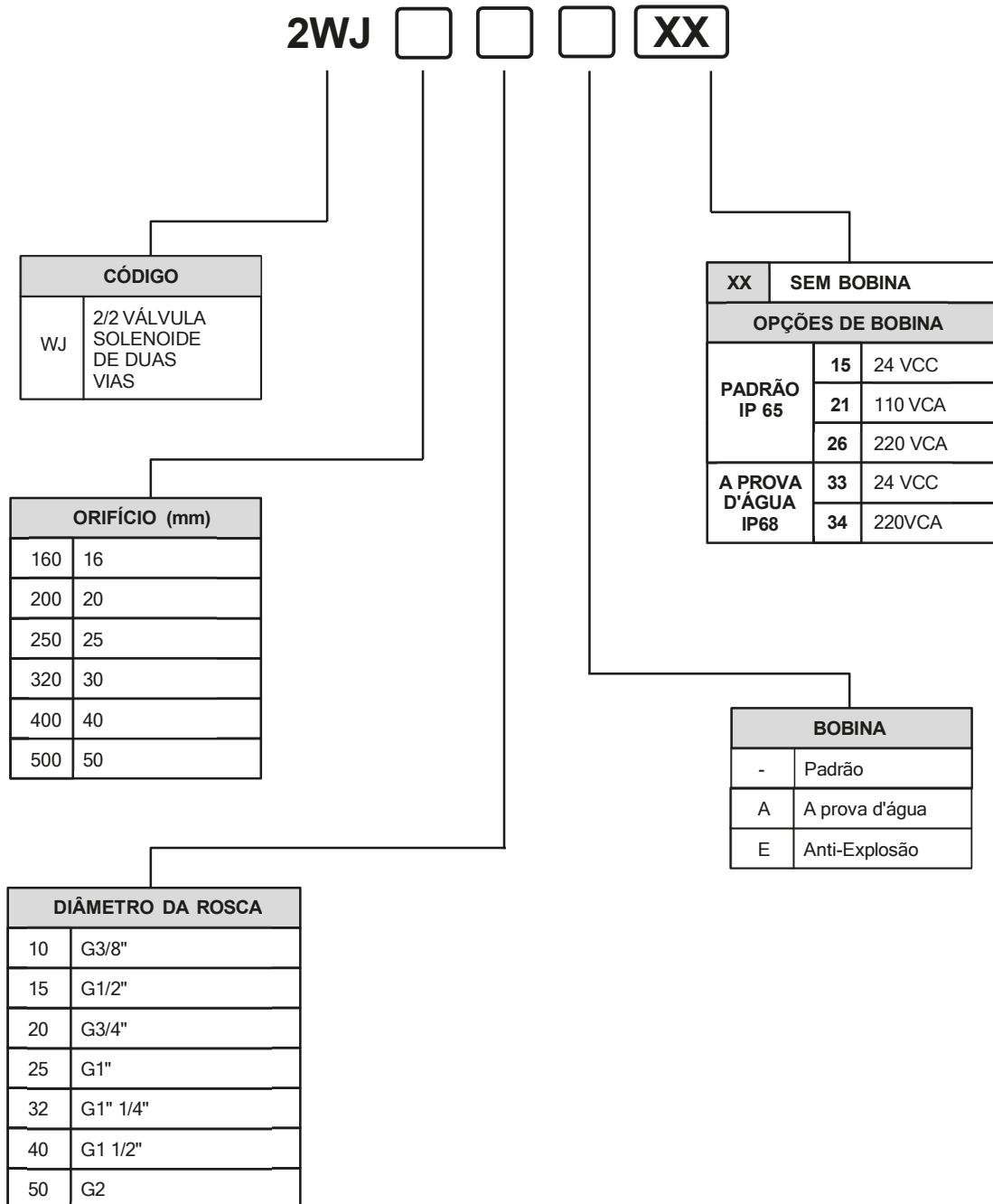
- Adota a estrutura do diafragma de ação direta para começar com pressão zero, o que expande seu campo de uso;
- A estrutura plana do diafragma oferece abertura e fechamento mais confiável, aumentando a vida útil do produto;
- O corpo da válvula é feito de latão. O grau padrão de resistência é B. O material de vedação padrão é Viton, que é adequada para uma variedade de meios de trabalho;



Dimensões



CÓDIGO	A	B	C	D	E	K
2WJ160-15-xx	73.5	40	86	52	12.5	G1/2
2WJ200-20-xx	77.5	40	93	57	15.5	G3/4
2WJ250-25-xx	90	53	109	79	19	G1
2WJ320-32-xx	92	66	116	90	24	G1-1/4
2WJ400-40-xx	124	74	151	100	27	G1-1/2
2WJ500-50-xx	130	94	164	120	33	G2



Obs.1: opção de bobina IP68 não oferece combinação com anti-explosão.
 Obs. 2: Bobina anti-explosão não tem compatibilidade com as válvulas de 160mm e 200mm.