

VÁLVULAS SOLENÓIDES DE DUAS VIAS SERVO OPERADAS (DIAFRAGMA) NORMALMENTE FECHADAS

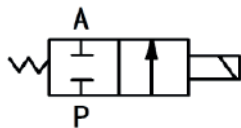
SÉRIE: 2W-V-XX

Informações Técnicas

São válvulas para abertura e fechamento, pré operadas de 2/2 vias NF, acionadas por solenoides de 24 Vcc, 110vca ou 220 Vca (IP 65) e construídas com corpos robustos de latão e diafragmas em Viton. Disponíveis na bitola de 1 1/2", operam com fluidos em temperaturas de -5°C à +180°C. São válvulas versáteis, de fácil manutenção e ótimo custo/benefício, portanto, muito utilizada em processos industriais. Aplicadas em compressores, bombas, irrigação, tratamento de água, transportadores pneumáticos, dosadores e inúmeros processos industriais.



Símbolo Gráfico



Características Técnicas

Referência: 2W400-40-V-XX

Operação Média: Ar, água, óleos leves (20cSt), múltiplos fluídos

Operação: Atuação direta normalmente fechada

Vedação: Viton

Diâmetro Orifício (mm): 40

Tamanho: G1 1/2"

Pressão de Trabalho: 0 ~ 10bar / Água: 0 ~ 7bar

Temperatura de Trabalho: -5°C ~ 180°C

Voltagem: ±10%

Grau de Proteção: IP 65 (bobina quadrada S)

Isolamento: F

Instalação: Recomendado na posição horizontal

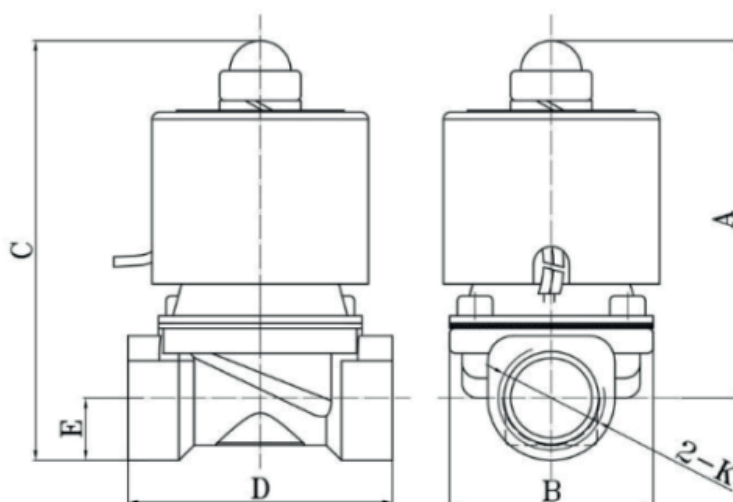
Características do Produto

- Adota a estrutura do diafragma de ação direta para começar com pressão zero, o que expande seu campo de uso;
- A estrutura plana do diafragma oferece abertura e fechamento mais confiável, aumentando a vida útil do produto;
- O corpo da válvula é feito de latão. O grau padrão de resistência é B. O material de vedação padrão é Viton, que é adequada para uma variedade de meios de trabalho;

GABARITO DE CODIFICAÇÃO

2W						XX	
CÓDIGO		ORIFÍCIO (MM)		DIÂMETRO DA ROSCA		BOBINA	
W	2/2 VÁLVULA SOLENOIDE DE DUAS VIAS	400	40	40	G1 1/2"	-	PADRÃO
						V	VITON
						A	A PROVA D'ÁGUA
						XX	SEM BOBINA
						OPÇÕES DE BOBINA	
						PADRÃO IP65	17 24 VCC 21 110 VCA 26 220 VCA
						A PROVA D'ÁGUA IP68	33 24 VCC 34 220 VCA

DIMENSIONAL



CÓDIGO	A	B	C	D	E	K
2W400-40-V-XX	124	74	151	100	27	G1-1/2