

VÁLVULA DE PROCESSO DE ASSENTO INCLINADO (TOTAL INOX) SÉRIE: KLJZF-SS

Informações Técnicas

São válvulas de processo, conhecidas também como Válvula Angular e Válvula "Y". São válvulas de 2/2 vias NF, acionadas por piloto pneumático remoto. Construídas em aço inox, são de alta performance e operam com Vazão Plena. Trabalham com fluidos a temperaturas de -10 °C à 180 °C e pressões de até 16bar, conforme a bitola. Disponíveis nas bitolas de 1/2", 3/4", 1", 1 1/2" e 2", podem ser montadas em qualquer posição e operam com fluxo em ambas as direções. São de simples ação com retorno por mola. Aplicadas à fluidos, como: ar comprimido, vapor, gases neutros e óleos viscosos; podendo ser utilizadas em fluidos com particulados sólidos. Indicadas para tratamentos de efluentes, lavagens, circuitos de refrigeração, fluidos contaminados com sujidades, máquinas têxteis, dosagens e processos industriais em geral. São uma ótima opção, onde as válvulas solenoides estão limitadas em operar.

Principais Características:

- Com indicação de posição (aberta ou fechada);
- Piloto externo pneumático, aumento da vida útil, sem manutenção;
- Estrutura que permite fluxo grande;
- Vedação autoajustável;
- Compacta e com resposta rápida.

Características Técnicas:

Orifício (mm): 15 ~ 50

Fluidos: Líquidos neutros e agressivos, vapor, ar comprimido, gases e óleos viscosos

Material: SS304 (aço inox 304)

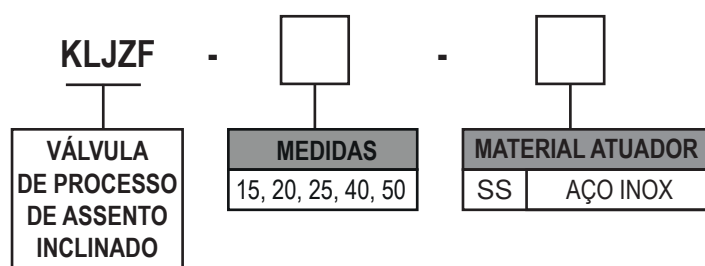
Vedação: PTFE

Pressão de Trabalho: 4 ~ 8 bar (máx. 12bar)

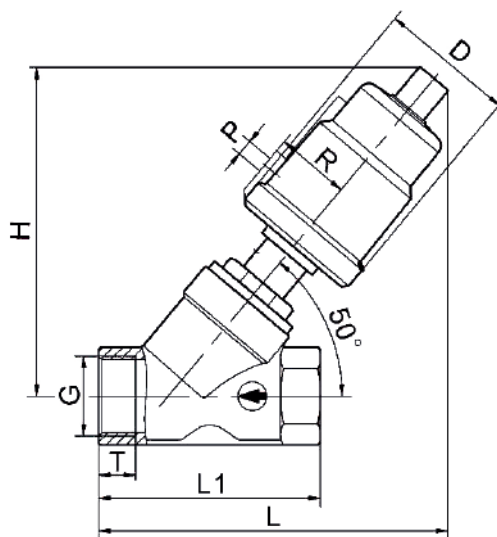
Temperatura: -10°C ~ +180°C



GABARITO DE CODIFICAÇÃO



DIMENSIONAL



MATERIAL	ATUADOR (mm)	D	R	P	G	H	L	L1	T
KLJZF-15SS	50	62	33.5	G1/8"	G1/2"	126	137	68	13
KLJZF-20SS	50	62	33.5	G1/8"	G3/4"	138	144	75	16
KLJZF-25SS	50	62	33.5	G1/8"	G1"	148	156	90	16
KLJZF-40SS	63	76	42	G1/8"	G1 1/2"	182	190	116	21
KLJZF-50SS	63	76	42	G1/8"	G2"	195	205	135	22