

## Conjunto Filtro Regulador e Lubrificador 16bar

O Conjunto Lubrefil – Linha 16 bar foi desenvolvido para atender, com alto desempenho e confiabilidade, às mais diversas aplicações da automação industrial. Indicado para sistemas de ar comprimido de média e alta pressão, é amplamente utilizado em compressores do tipo parafuso, garantindo a preparação adequada do ar em processos críticos.

O conjunto atua de forma integrada na filtragem, regulagem e lubrificação do ar comprimido, removendo partículas sólidas e contaminantes, estabilizando a pressão de trabalho e assegurando a lubrificação correta dos componentes pneumáticos. Esse controle preciso contribui diretamente para a maior vida útil dos equipamentos, redução de paradas não programadas e aumento da eficiência operacional da planta.



### Conjunto Lubrefil



Código	Rosca	Vazão
WCJ-12	1/2	2.600 <small>(l/min)</small>
WCJ-14	1/4	1.000 <small>(l/min)</small>

### Filtro Regulador



Código	Rosca	Vazão
WFR-12	1/2	3.400 <small>(l/min)</small>
WFR-14	1/4	1.400 <small>(l/min)</small>

### Lubrificador



Código	Rosca	Vazão
WF-12	1/2	6.100 <small>(l/min)</small>
WF-14	1/4	2.300 <small>(l/min)</small>

### Filtro de Ar



Código	Rosca	Vazão
WL-12	1/2	3.000 <small>(l/min)</small>
WL-14	1/4	1.200 <small>(l/min)</small>

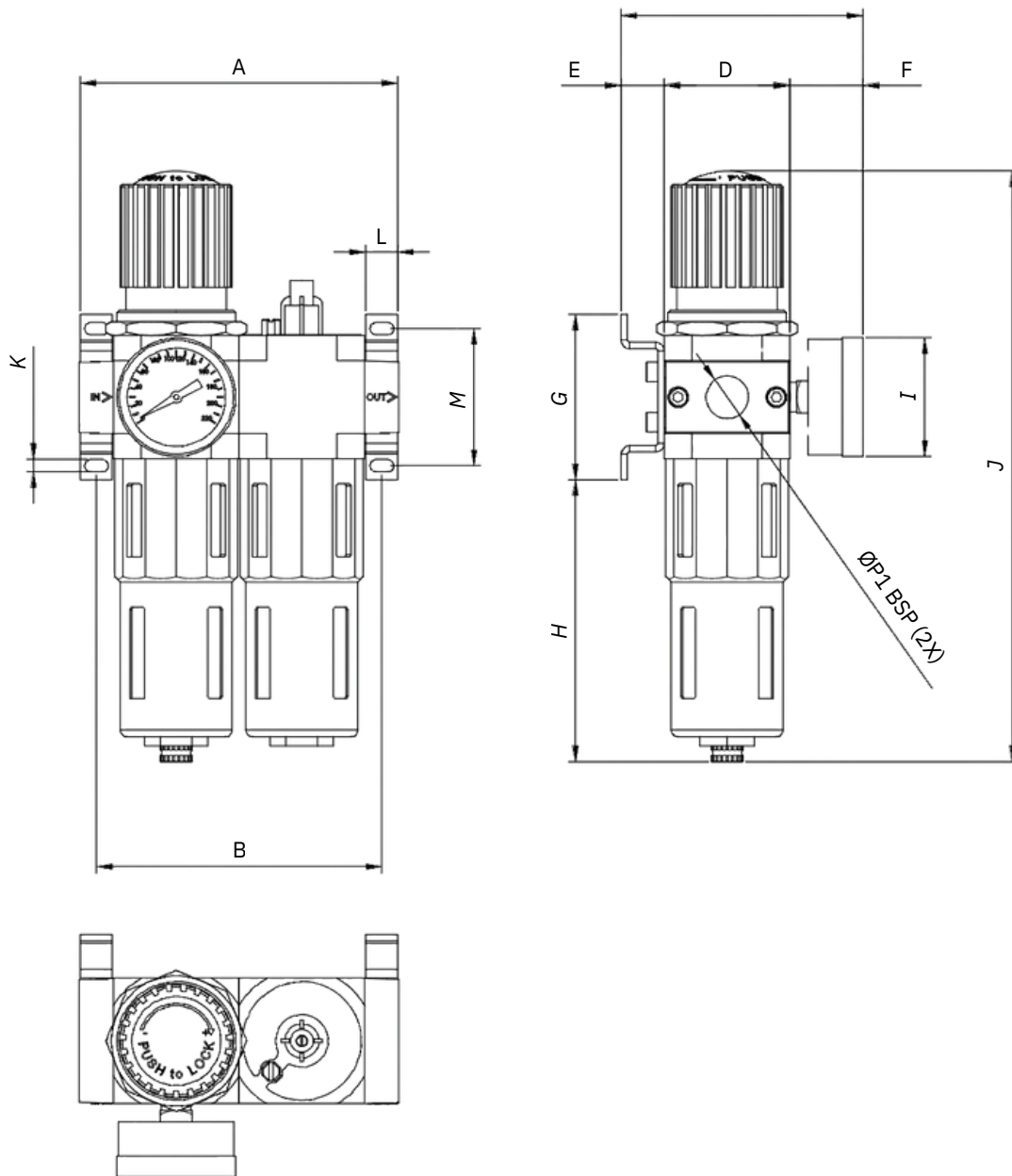
### Regulador de Pressão



Código	Rosca	Vazão
WR-12	1/2	3.500 <small>(l/min)</small>
WR-14	1/4	1.500 <small>(l/min)</small>

**Dimensionais**

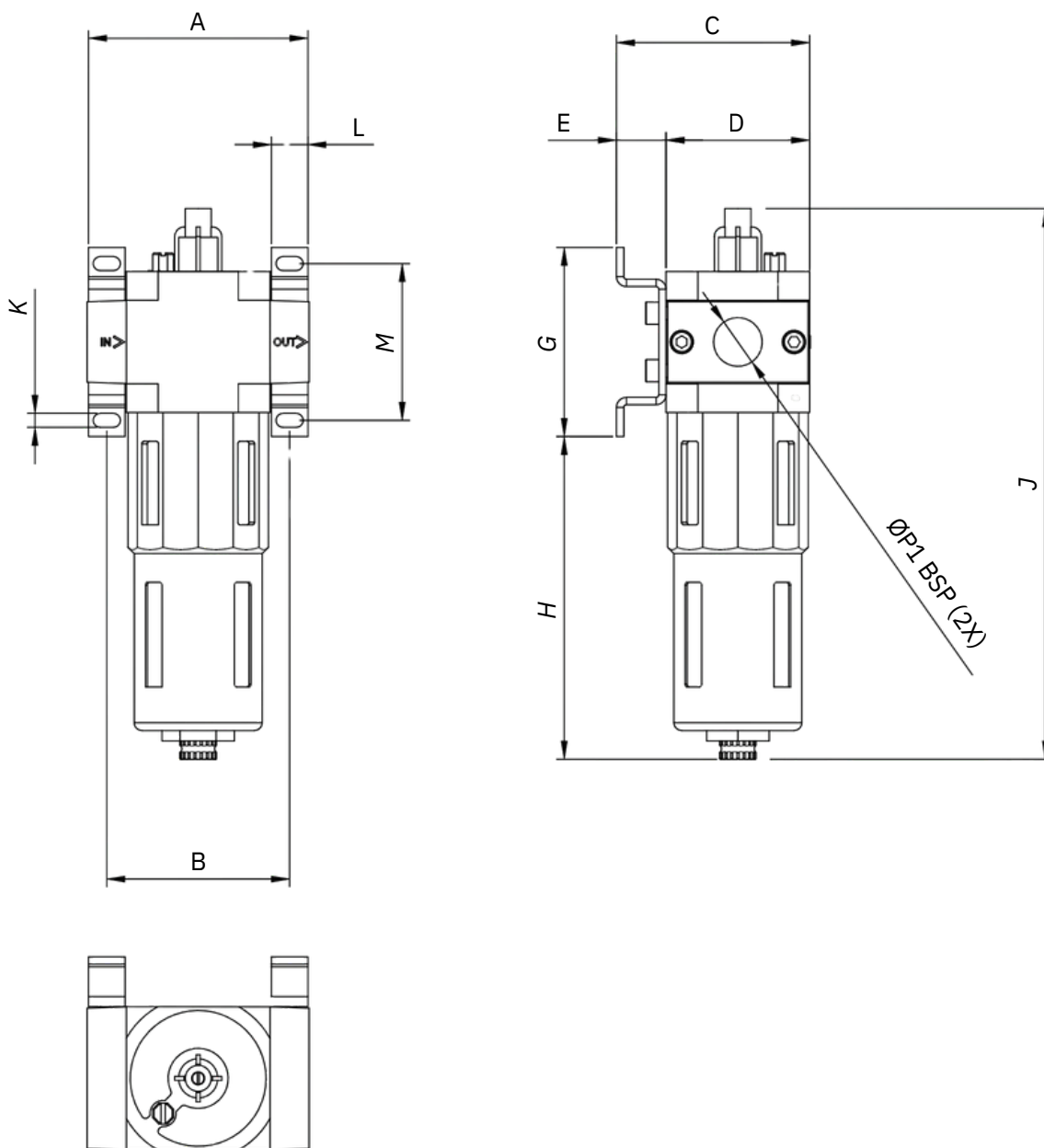
**WCJ - Conjunto Lubrefil**



Modelo	P1 BSP	A	B	C	D	E	F	G	H	ØI	J	K	L	M
WCJ-14	1/4	105	92	90	40	19	32	43	116	42	208	4	12	35
WCJ-12	1/2	140	125	106	55	19	32	73	124	52	259	5	5,4	60

**Dimensionais**

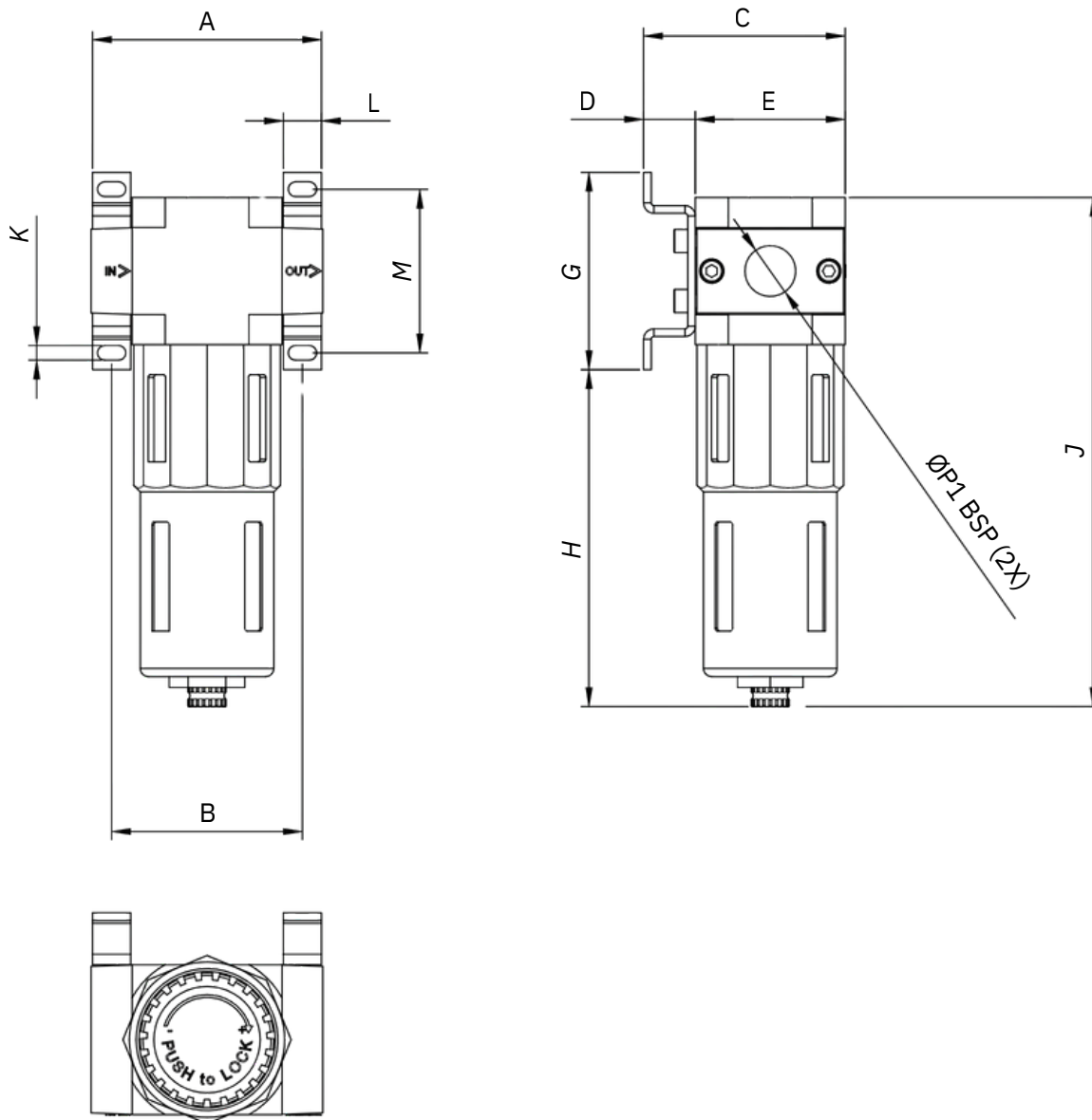
**WL - Lubrificador**



Modelo	P1 BSP	A	B	C	D	E	G	H	J	K	L	M
WL-14	1/4	64	52	59	40	19	43	104	168	4	12	35
WL-12	1/2	86	70	70	55	19	73	120	204	5	14	60

**Dimensionais**

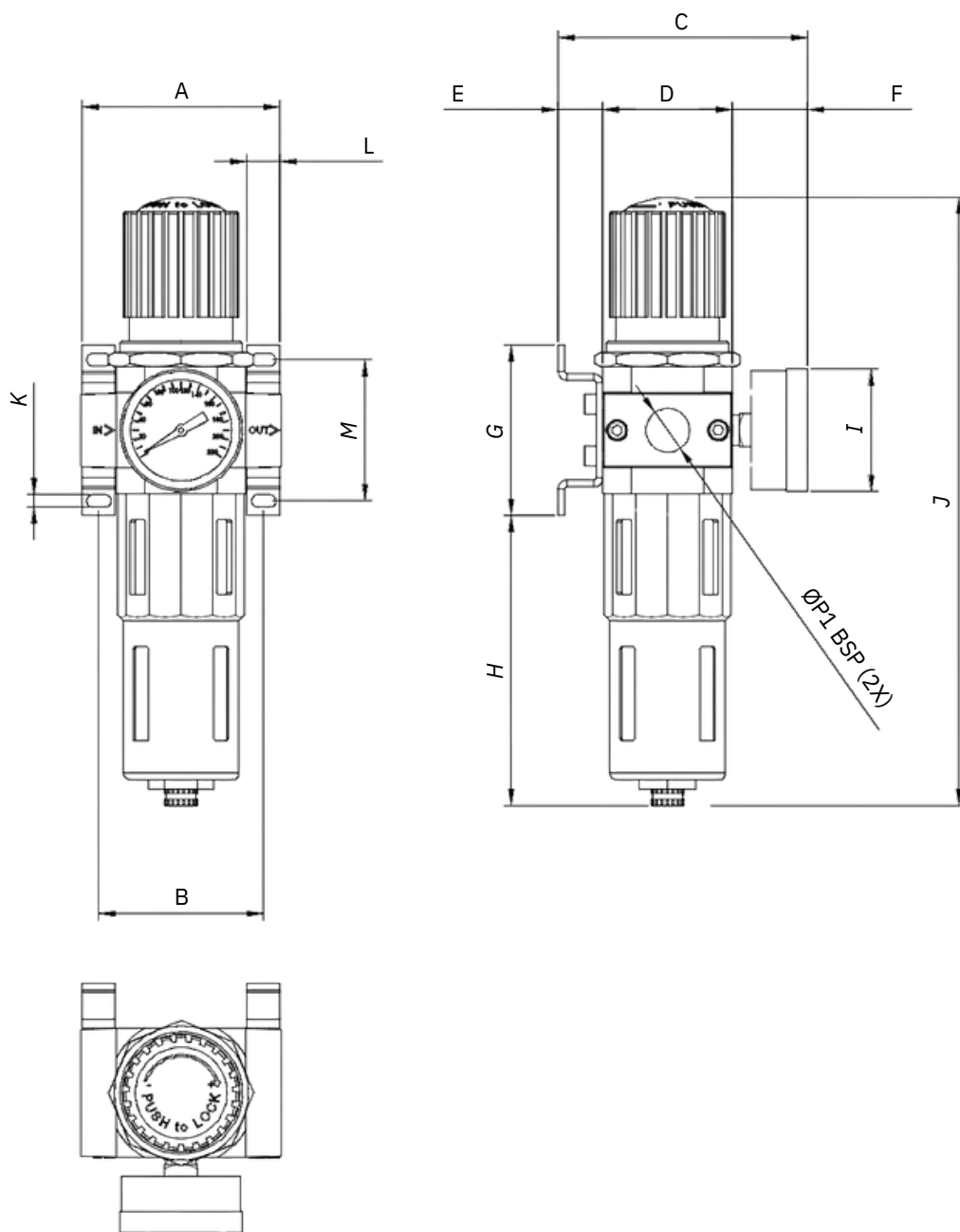
**WF - Filtro de Ar**



Modelo	P1 BSP	A	B	C	D	E	G	H	J	K	L	M
WF-14	1/4	64	52	59	40	19	43	116	156	4	12	35
WF-12	1/2	86	70	70	55	19	73	124	188	5	5,4	60

**Dimensionais**

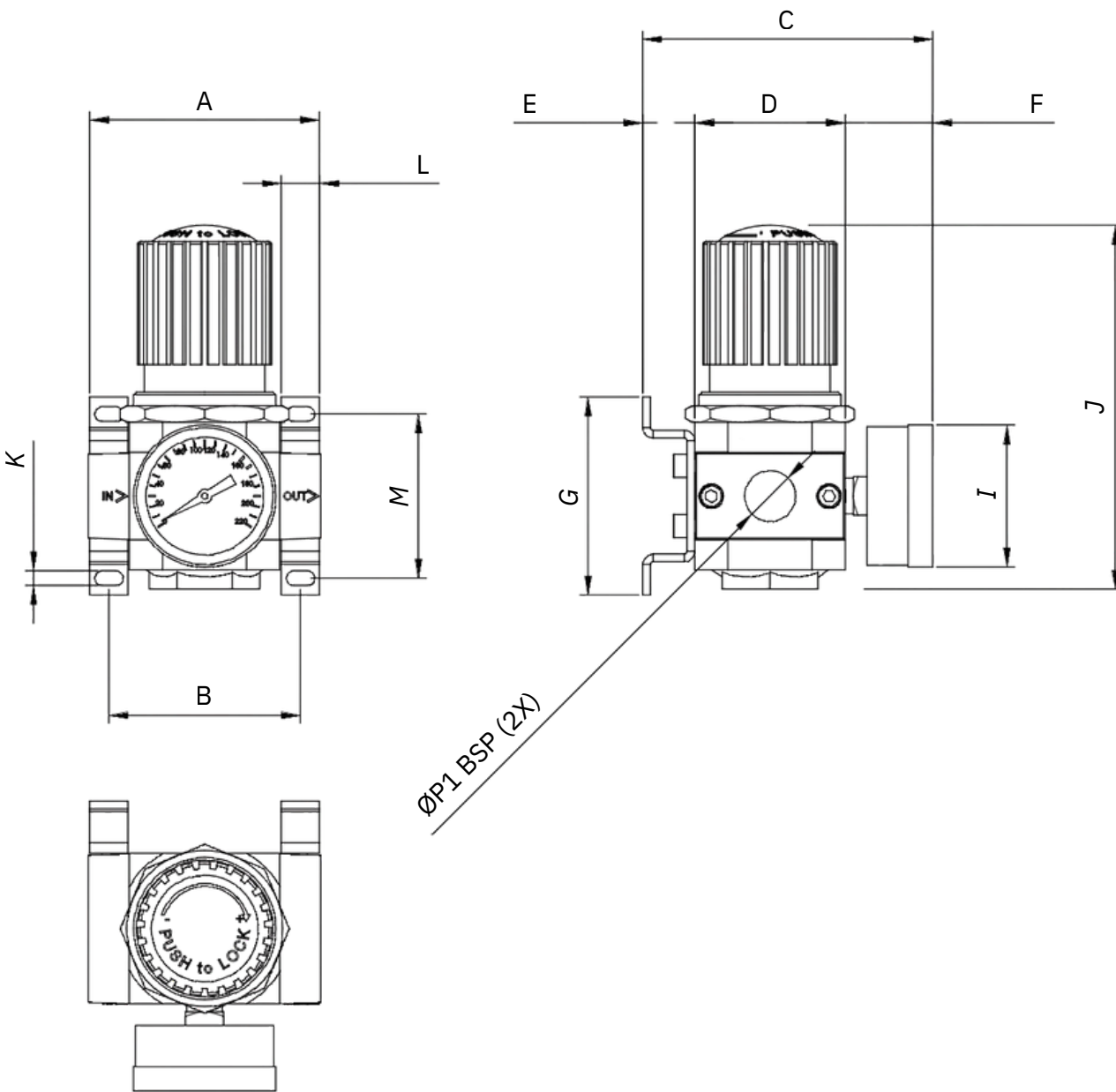
**WFR - Filtro Regulador**



Modelo	P1 BSP	A	B	C	D	E	F	G	H	ØI	J	K	L	M
WFR-14	1/4	64	52	90	40	19	32	43	116	42	208	4	12	35
WFR-12	1/2	86	125	106	55	19	32	73	124	52	259	5	5,4	60

**Dimensionais**

**WR - Regulador de Pressão**



Modelo	P1 BSP	A	B	C	D	E	F	G	ØI	J	K	L	M
WR-14	1/4	64	52	90	40	19	32	43	42	98	4	12	35
WR-12	1/2	86	125	106	55	19	32	73	52	133	5	5,4	60